

**РАСХОДОМЕР-СЧЕТЧИК
ЭЛЕКТРОМАГНИТНЫЙ
ВЗЛЕТ ППД**

ИНСТРУКЦИЯ ПО МОНТАЖУ
ШКСД.407212.001 ИМ2



Россия, Санкт-Петербург

СОДЕРЖАНИЕ

ВВЕДЕНИЕ.....	4
1. МЕРЫ БЕЗОПАСНОСТИ	5
2. ПОДГОТОВКА К МОНТАЖУ	5
3. МОНТАЖ.....	6
3.1. Общие требования	6
3.2. Монтаж расходомера в трубопровод	6
3.3. Электромонтаж расходомера исполнений ППД-113, -213.....	10
3.4. Электромонтаж расходомера исполнения ППД-113*	13
3.5. Монтаж блока коммутации по цепи питания.....	13
3.6. Монтаж комплексов «ВЗЛЕТ ИВК»	13
4. ДЕМОНТАЖ	14
5. ВВОД В ЭКСПЛУАТАЦИЮ.....	15
ПРИЛОЖЕНИЕ А. Вид составных частей расходомера.....	16
ПРИЛОЖЕНИЕ Б. Фланцы и уплотнительные кольца для монтажа расходомера в трубопровод	22
ПРИЛОЖЕНИЕ В. Схемы выходов	24
ПРИЛОЖЕНИЕ Г. Схемы подключения	27

Настоящая инструкция определяет порядок монтажа и демонтажа на объекте расходомеров-счетчиков электромагнитных «ВЗЛЕТ ППД» исполнений ППД-113, -213 (блок измерения в корпусе типа 2 с двумя гермовводами) и исполнения ППД-113* (блок измерения с герморазъемом). При проведении работ необходимо также руководствоваться документом «Расходомер-счетчик электромагнитный «ВЗЛЕТ ППД». Руководство по эксплуатации» ШКСД.407212.001 РЭ2.

ПЕРЕЧЕНЬ ПРИНЯТЫХ СОКРАЩЕНИЙ

БИ	- блок измерения;
БК	- блок коммутации;
D_y	- диаметр условного прохода расходомера;
$D_{тр}$	- диаметр условного прохода подводящего трубопровода;
ИВК	- измерительно-вычислительный комплекс;
ИВП	- источник вторичного питания;
ППР	- первичный преобразователь расхода;
ПУЭ	- «Правила устройства электроустановок»;
СЦ	- сервисный центр;
ЭМР	- электромагнитный расходомер.

ВНИМАНИЕ!

1. **ЗАПРЕЩАЕТСЯ** на всех этапах работы с электромагнитным расходомером (ЭМР) касаться руками электродов, находящихся во внутреннем канале первичного преобразователя расхода (ППР).
2. **ЗАПРЕЩАЕТСЯ** при включенном питании расходомера проводить электросварочные работы в помещении, где он размещен, если трубопровод, в котором установлен ППР, не заполнен жидкостью, а также на трубопроводе в месте установки ППР.
3. **КАТЕГОРИЧЕСКИ НЕ ДОПУСКАЕТСЯ** протекание сварочного тока через корпус ППР при проведении электросварочных работ.
4. **ЗАПРЕЩАЕТСЯ** при проведении сварочных работ вместо габаритного имитатора ППР, поставляемого по заказу, использовать расходомер в качестве монтажного приспособления.
5. **НЕ ДОПУСКАЕТСЯ** при перемещении расходомера поднимать его за электронный блок, а также устанавливать на электронный блок как на опору.

1. МЕРЫ БЕЗОПАСНОСТИ

- 1.1. К проведению работ по монтажу (демонтажу) расходомера допускаются лица не моложе 18 лет:
 - имеющие право на выполнение данного вида работ;
 - имеющие допуск на проведение работ на электроустановках с напряжением до 1000 В;
 - изучившие документацию на расходомер и вспомогательное оборудование, используемое при проведении работ.
- 1.2. При проведении работ с расходомером опасными факторами являются:
 - переменное напряжение (с действующим значением до 264 В частотой 50 Гц);
 - давление в трубопроводе (до 25 МПа).
- 1.3. При проведении работ по монтажу (демонтажу) **ЗАПРЕЩАЕТСЯ**:
 - производить подключение к расходомеру, переключение режимов или замену электрорадиоэлементов при включенном питании расходомера;
 - производить демонтаж расходомера из трубопровода до полного снятия давления на участке трубопровода, где производятся работы;
 - использовать неисправные электроприборы и электроинструменты, а также без подключения их корпусов к магистрали защитного заземления (зануления).
- 1.4. Перед проведением работ на трубопроводе необходимо убедиться с помощью измерительного прибора, что в месте монтажа на трубопроводе отсутствует опасное для жизни напряжение переменного или постоянного тока.

2. ПОДГОТОВКА К МОНТАЖУ

- 2.1. Транспортировка расходомера к месту монтажа должна осуществляться в заводской таре.
- 2.2. После транспортировки расходомера к месту установки при отрицательной температуре и внесении его в помещение с положительной температурой во избежание конденсации влаги необходимо выдержать изделие в упаковке не менее 3-х часов.
- 2.3. При распаковке расходомера проверить его комплектность в соответствии с прилагаемым паспортом.

3. МОНТАЖ

3.1. Общие требования

Для монтажа расходомера на объекте необходимо наличие свободного участка на трубопроводе для установки ППР и прямолинейных участков трубопровода соответствующей длины до и после ППР (см. табл.1).

Массогабаритные характеристики расходомера приведены в Приложении А настоящей инструкции.

ВНИМАНИЕ! Не допускается размещение расходомера в условиях, не соответствующих указанным в руководстве по эксплуатации.

3.2. Монтаж расходомера в трубопровод

3.2.1. Место установки расходомера должно выбираться из следующих условий:

- расходомер допускается монтировать в горизонтальный, вертикальный или наклонный трубопровод. Наличие грязевиков или специальных фильтров не обязательно;
- в месте установки в трубопроводе не должен скапливаться воздух, т.е. расходомер не должен располагаться в самой высокой точке трубопровода, а также в трубопроводе с открытым концом; наиболее подходящее место для монтажа (при наличии) – нижний либо восходящий участок трубопровода (рис.1);
- давление жидкости в трубопроводе должно исключать газообразование;
- расходомер лучше располагать в той части трубопровода, где пульсация и завихрения жидкости минимальные;

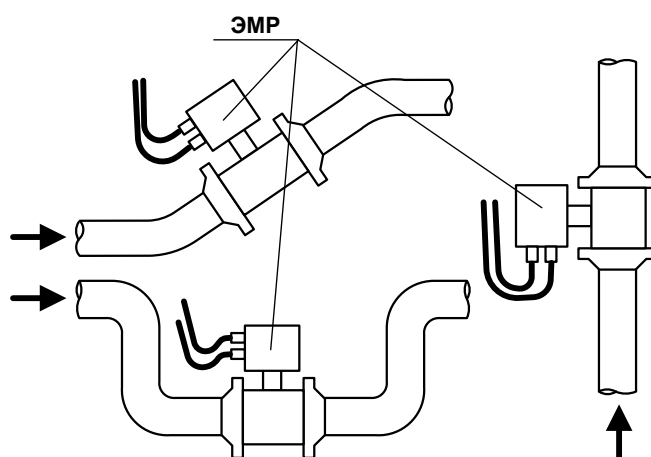


Рис.1. Рекомендуемые места установки расходомера.

- до и после места установки расходомера должны быть прямолинейные участки трубопровода длиной, не менее указанной в

табл.1. На этих участках не должно быть никаких устройств или элементов, вызывающих изменение структуры потока жидкости;

- рекомендуется при монтаже расходомера исполнений ППД-113, -213 в наклонный или вертикальный трубопровод устанавливать измерительный блок гермовводами вниз для обеспечения степени защиты расходомера, соответствующей коду IP65. Исполнение ППД-113* с герморазъемом обеспечивает степень защиты IP65 при любом положении расходомера;
- при работе расходомера внутренний канал ППР должен быть полностью заполнен жидкостью;
- при монтаже в горизонтальный или наклонный трубопровод ось стойки блока измерения (БИ) должна располагаться над трубопроводом в вертикальной плоскости, проходящий вдоль оси трубопровода; допускается отклонение на угол не более $\pm 30^\circ$;
- напряженность внешнего магнитного поля промышленной частоты не должна превышать 400 А/м.

Таблица 1. Длины прямолинейных участков

Исполнения расходомера	Нереверсивный поток		Реверсивный поток	
	до ЭМП	после ЭМП	до ЭМП	после ЭМП
ППД-113 (-113*, -213)	$3 \cdot D_{тр}$	$1 \cdot D_{тр}$	$3 \cdot D_{тр}$	$3 \cdot D_{тр}$

$D_{тр}$ – диаметр условного прохода трубопровода

3.2.2. Для обеспечения монтажно-сварочных работ в состав монтажного комплекта поставляется имитатор ППР, устанавливаемый в трубопровод вместо расходомера. Габаритно-установочные размеры и диаметр условного прохода (D_y) имитатора соответствуют размерам ППР расходомера. Имитатор также устанавливается в трубопровод при отправке расходомера на периодическую поверку или в ремонт.

3.2.3. Монтаж расходомера-счетчика электромагнитного «ВЗЛЕТ ППД» в трубопровод выполняется между воротниковыми фланцами с использованием стальных уплотнительных колец (Приложение Б). Центровка расходомера относительно ответных фланцев трубопровода получается автоматически за счет соответствия внешнего диаметра уплотнительных колец диаметру проточек фланцев.

Расходомер «ВЗЛЕТ ППД» может устанавливаться взамен ранее установленного расходомера вихревого СВУ (монтажно-установочные размеры расходомера «ВЗЛЕТ ППД» соответствуют размерам расходомера СВУ).

3.2.4. Во избежание повреждения расходомера в процессе сварки фланцев с трубопроводом вместо расходомера должен использоваться имитатор ППР расходомера. До проведения сварочных работ фланцы и имитатор с помощью гаек и шпилек собираются в единую конструкцию. При сборке конструкции между имитатором и прилегающими фланцами необходимо установить уплотнительные кольца, поставляемые в комплекте монтажных частей, использо-

вать все шпильки и гайки для сборки узла, а затяжку гаек выполнить в соответствии с п.3.2.8 настоящего руководства.

- 3.2.5. Перед началом работ на трубопроводе в месте установки расходомера участки труб, которые могут отклониться от нормального осевого положения после разрезания трубопровода, следует закрепить хомутами к неподвижным опорам. Трубопровод, освобожденный от жидкости, разрезать и сварить фланцы с установленным имитатором.
- 3.2.6. При сварке фланцев с трубопроводом следует обеспечить защиту внутренних полостей фланцев и трубопровода от попадания сварного графа и окалины.

После сварки для снятия механических напряжений выполнить термообработку сварных швов в соответствии с РТМ-1с-2000 «Сварка, термообработка и контроль трубных систем котлов и трубопроводов при монтаже и ремонте энергетического оборудования».

Фланцы и имитатор после сварки не должны испытывать нагрузку от трубопровода (изгиба, сжатия, растяжения, кручения из-за перекоса, несоосности или неравномерности затяжки крепежа). Во избежание этого, после монтажа необходимо сохранить опоры на подводящем и отводящем трубопроводах, а крепления к опорам затянуть.

- 3.2.7. После окончания работ включить трубопровод с ослабленными креплениями к опорам в работу, чтобы проверить герметичность сварных швов и стыков в соответствии с нормами для данного типа трубопровода. Некачественные швы переварить.

Перед заменой имитатора на расходомер промыть систему. Извлечь имитатор и установить на его место расходомер таким образом, чтобы ось стойки БИ располагалась в вертикальной плоскости с отклонением не более $\pm 30^\circ$, а стрелка на ППР совпадала с направлением потока жидкости.

- 3.2.8. Затяжка гаек при установке ППР или имитатора в трубопровод должна производиться в очередности, обозначенной на рис.2, динамометрическим ключом с крутящим моментом не более, указанного в табл.2.

В случае превышения усилия затяжки возможно повреждение ППР, вызывающее протечку жидкости во внутреннюю полость расходомера.

Во избежание образования перекосов и несоосности рекомендуется затяжку гаек производить за несколько проходов, постепенно увеличивая усилие затяжки до указанного в табл.2 и контролируя при этом соосность прилегающих фланцев.

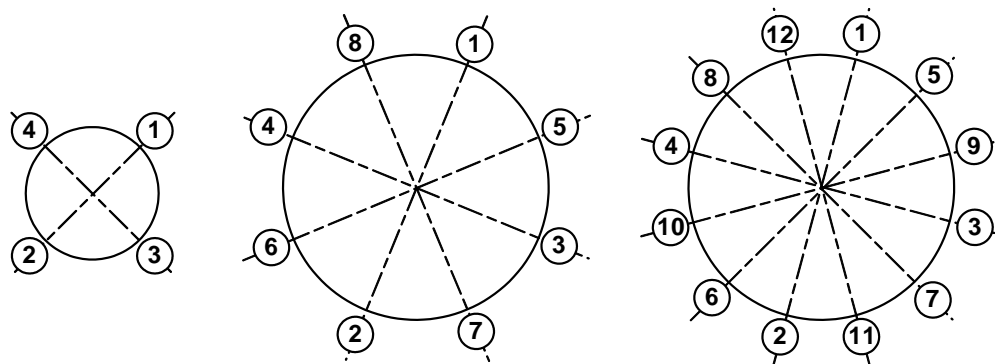


Рис. 2. Очередность затяжки гаек на фланцах.

Таблица 2

Диаметр условного прохода подводящего трубопровода $D_{тр}$, мм	50	100	150	250
M_k , Н·м	960	960	1 300	1300

ПРИМЕЧАНИЕ. Расходомер, измеряющий параметры реверсивного потока устанавливается в трубопровод таким образом, чтобы стрелка на корпусе ППР совпала с прямым (положительным) или преобладающим направлением потока.

Установка расходомера в трубопровод должна производиться после проведения всех сварочных, строительных и прочих работ.

Запрещается поворачивать расходомер, установленный в трубопровод вокруг оси трубопровода.

ВНИМАНИЕ! При невыполнении требований, изложенных в п.п. 3.2.1-3.2.8, изготовитель не несет гарантийных обязательств.

3.3. Электромонтаж расходомера исполнений ППД-113, -213

3.3.1. После установки расходомера в трубопровод необходимо подключить к нему кабели питания и связи.

3.3.2. В качестве кабеля питания одного расходомера от источника вторичного питания рекомендуется использовать кабель МКВЭВ $2 \times 0,35 \text{ мм}^2$, длина кабеля не более 300 м. Экран кабеля необходимо заизолировать.

При питании нескольких расходомеров от одного ИВП через блок коммутации БК-102 24В/RS-485 для соединения по цепи ИВП - БК рекомендуется использовать кабель НУМ $2 \times 1,5$.

Максимальные длины кабелей при подключении нескольких расходомеров приведены в табл.3.

Таблица 3

Участок цепи =24 В	Тип кабеля	Длина кабеля, м						
		количество подключаемых расходомеров						
		2	3	4	5	6	7	8
ИВП – БК-102	НУМ $2 \times 1,5$	1 100	730	550	440	370	310	280
БК-102 – расходомер	МКВЭВ $2 \times 0,35$	не более 15						
БК-102 – расходомер *	МКВЭВ $2 \times 2 \times 0,35$	не более 15						

* - при использовании БК-102 24В/RS-485 для коммутации как напряжения питания, так и интерфейса RS-485.

ВНИМАНИЕ! При использовании кабеля МКВЭВ $2 \times 2 \times 0,35$ необходимо контролировать правильность подключения жил кабеля к клеммным колодкам (Приложение Г).

При использовании в цепи =24 В других типов кабелей допустимая длина определяется из условия падения напряжения на кабеле питания не более 5 В. Сечение жил кабелей питания должно быть не менее $0,35 \text{ мм}^2$.

ПРИМЕЧАНИЕ. Рекомендуется произвести выравнивание потенциалов между трубопроводами, на которых установлены расходомеры, подключаемые к одному источнику питания.

Схемы подключения при питании от одного источника вторичного питания нескольких расходомеров через блок коммутации приведены на рис Г.2.

3.3.3. В качестве кабеля связи универсальных выходов расходомера с приемниками может использоваться двух/четырёхжильный кабель с сечением жил не менее $0,35 \text{ мм}^2$ и длиной до 300 м.

Схема оконечного каскада универсальных выходов приведена в Приложении В.

Для одновременного подключения универсального и интерфейсного выходов используется многожильный кабель круглого сечения (рекомендуется МКВЭВ 2×2×0,35 мм²).

- 3.3.4. Подключение нескольких расходомеров по интерфейсу RS-485 к комплексу измерительно-вычислительному «ВЗЛЕТ» исполнения ИВК-101 производится через блок коммутации БК-102 24В/RS-485 из комплекта ИВК. Принципиальные схемы подключения к блоку ИВК-101 от 2 до 8 расходомеров приведены на рис.Г.2.
- 3.3.5. Используемые кабели питания и связи должны соответствовать условиям эксплуатации расходомера.
- 3.3.6. Перед подключением концы кабелей зачищаются от изоляции на длину 5 мм и облуживаются в соответствии с ГОСТ 23587 либо обжимаются наконечниками.

Кабели питания, универсальных выходов и интерфейса подключаются непосредственно к клеммным соединителям на плате модуля обработки.

Кабель питания пропускается через нижний гермоввод.

ВНИМАНИЕ! Для обеспечения степени защиты расходомера IP65 электромонтаж должен выполняться с соблюдением следующих требований:

- при монтаже расходомера в наклонный или вертикальный трубопровод устанавливать измерительный блок гермовводами вниз (рис.3);
- в качестве кабелей питания и связи использовать кабели круглого сечения (МКВЭВ или КММ) с наружным диаметром от 4,5 до 5,5 мм;
- уплотнители корпуса измерительного блока должны быть чистыми, неповрежденными, уложены в соответствующие пазы без образования волн и петель;
- в незадействованные гермовводы должны быть установлены заглушки,
- после окончания электромонтажа винты крышки БИ и гайки гермовводов надежно затянуть.

При использовании кабелей плоского сечения типа ШВВП для исключения возможности попадания влаги внутрь измерительного блока через гермовводы необходимо подключить кабели с образованием ниспадающей U-образной петли в вертикальной плоскости (рис.3).

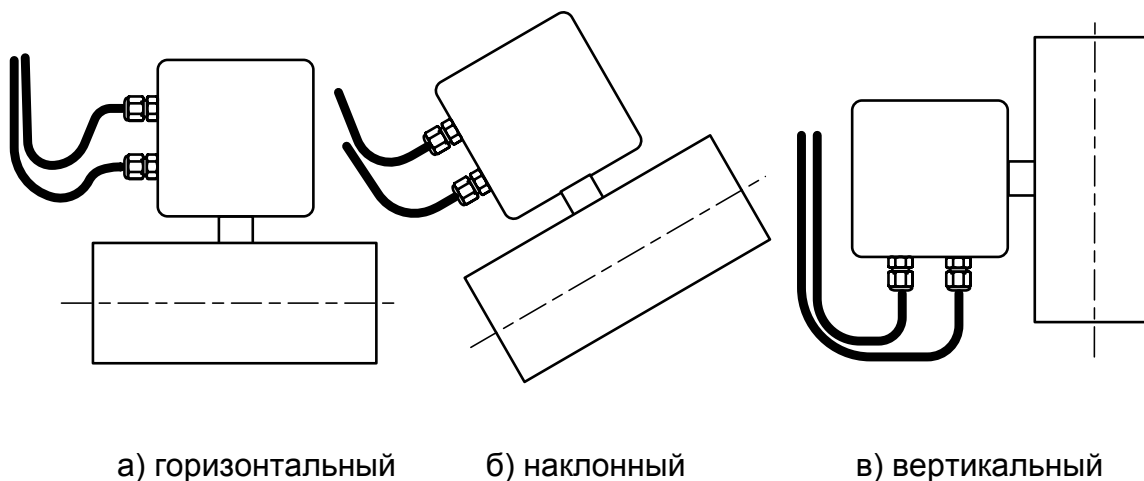


Рис.3. Положение кабелей на входе в гермовводы при монтаже ЭМР в трубопровод.

3.3.7. Кабели связи и сетевой кабель по возможности крепятся к стене. Для защиты от механических повреждений рекомендуется кабели размещать в металлорукавах, металлических либо пластиковых трубах (в том числе, гофрированных), коробах, лотках или кабель-каналах. Допускается совместное размещение сигнальных кабелей и кабеля питания.

НЕ ДОПУСКАЕТСЯ крепить кабели к трубопроводу с теплоносителем.

3.3.8. Необходимость защитного заземления прибора определяется в соответствии с требованиями главы 1.7 «Правил устройства электроустановок» (ПУЭ) в зависимости от напряжения питания и условий размещения прибора.

Заземление прибора производится с помощью клеммы защитного заземления – специального винта, расположенного на блоке измерения (рис.А.1, А.2).

Защитное заземление, выполненное в соответствии с монтажной схемой, удовлетворяет требованиям ПУЭ.

Во избежание отказа прибора НЕ ДОПУСКАЕТСЯ в качестве защитного заземления использовать систему заземления молниезащиты.

При наличии катодной защиты ответные фланцы подводящего трубопровода необходимо соединить медным проводником сечением, соответствующим току катодной защиты. **Заземление расходомера при этом НЕ ДОПУСКАЕТСЯ.**

3.4. Электромонтаж расходомера исполнения ППД-113*

Кабель питания и связи по интерфейсу для подключения к герморазъему расходомера исполнения ППД-113* входит в комплект поставки комплекса ИВК-ППД.

3.5. Монтаж блока коммутации по цепи питания

- 3.4.1. Блок коммутации БК-102 24В/RS-485 устанавливается на таком расстоянии от расходомера, чтобы длина кабеля по цепи =24 В между БК и расходомером была не более 15 м. Возможна установка БК как в вертикальном, так и в горизонтальном положении.
- 3.4.2. Подключение кабеля питания NYM 2×1,5 (с внешним диаметром от 7 до 8 мм) к блоку коммутации осуществляется через верхний левый гермоввод БК-102 24В/RS-485. Остальные гермовводы блоков коммутации рассчитаны на кабель с внешним диаметром от 4,5 до 5,5 мм (Приложение А).
- 3.4.3. Для удобства монтажа при открытой крышке и с целью предотвращения обрыва земляного проводника БК-102 24В/RS-485 комплектуется специальной скобой. Вид БК-102 24В/RS-485 с открытой крышкой, зафиксированной скобой, приведен на рис.А.9.

3.6. Монтаж комплексов «ВЗЛЕТ ИВК»

Порядок монтажа комплексов «ВЗЛЕТ ИВК» исполнения ИВК-101 приведен в документе «Комплекс измерительно-вычислительный «ВЗЛЕТ». Исполнение ИВК-101. Руководство по эксплуатации» В53.00-00.00-30.

4. ДЕМОНТАЖ

- 4.1. Демонтаж расходомера для отправки на периодическую поверку либо ремонт производится в нижеуказанном порядке:
 - отключить питание расходомера; отключить сетевой и сигнальные кабели от расходомера;
 - перекрыть движение жидкости в месте установки ППР, убедиться в полном снятии давления в трубопроводе и слить жидкость;
 - демонтировать ППР и установить имитатор.
- 4.2. После установки имитатора проверить герметичность стыков. При необходимости заменить уплотнительные кольца. При отсутствии протеканий возможно включение трубопровода в работу.
- 4.3. Перед упаковкой очистить внутренний канал электромагнитного ППР от отложений и остатков жидкости.

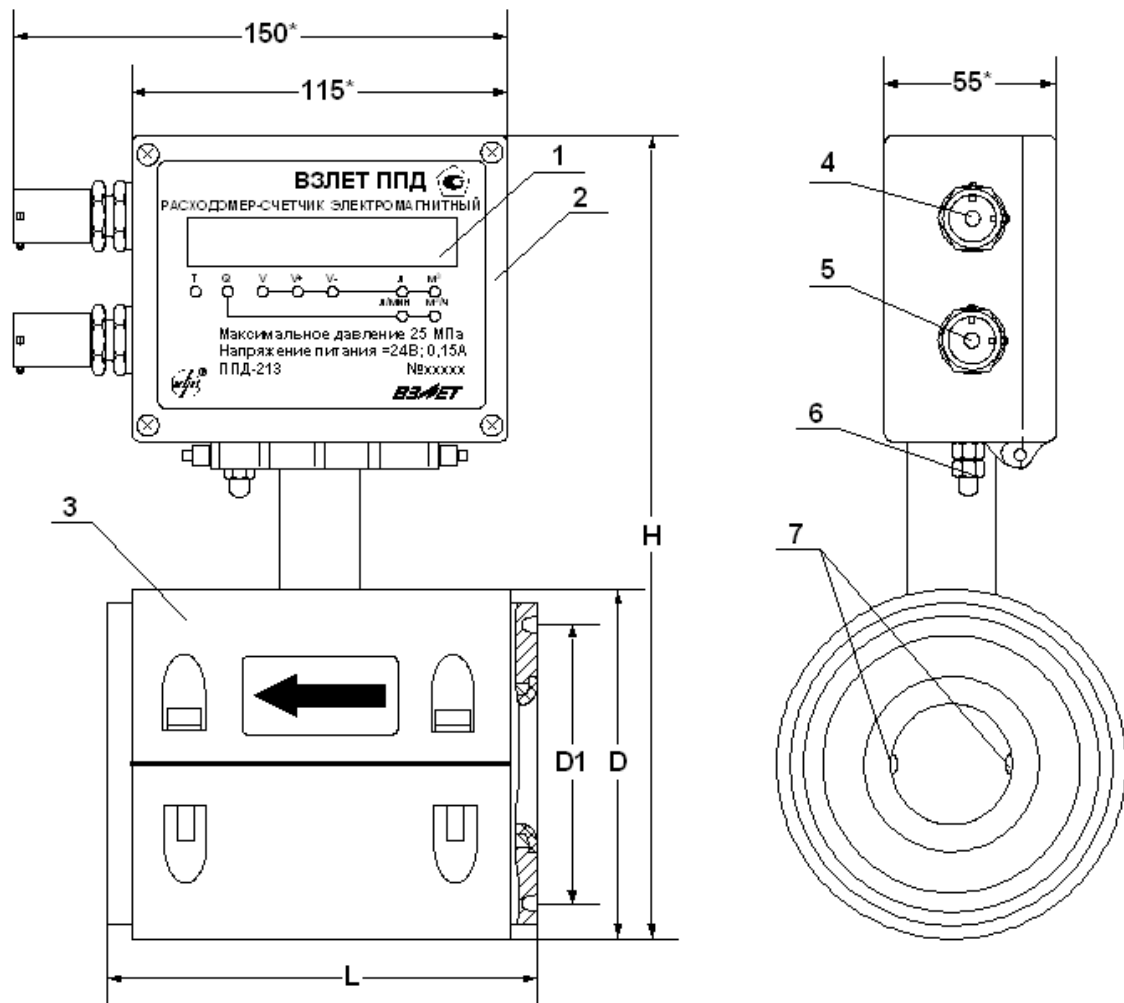
5. ВВОД В ЭКСПЛУАТАЦИЮ

- 5.1. При вводе расходомера в эксплуатацию должно быть проверено:
- соответствие направления стрелки на корпусе расходомера направлению потока жидкости в трубопроводе;
 - соответствие длин прямолинейных участков на входе и выходе расходомера с учетом реверсивности потока;
 - правильность подключения расходомера и взаимодействующего оборудования в соответствии с выбранной схемой;
 - правильность заданных режимов работы выходов расходомера;
 - соответствие напряжения питания требуемым техническим характеристикам.
- 5.2. Расходомер при первом включении или после длительного перерыва в работе готов к эксплуатации после:
- полного прекращения динамических гидравлических процессов в трубопроводе, связанных с изменением скорости и расхода жидкости (при опорожнении или заполнении трубопровода, регулировке расхода и т.п.);
 - 30-минутной промывки ППР потоком жидкости;
 - 30-минутного прогрева расходомера.
- 5.3. После ввода прибора в эксплуатацию для исключения возможности изменения функциональных параметров в расходомере опломбировывается соответствующая контактная пара на плате модуля обработки.

Для защиты от несанкционированного доступа при эксплуатации может быть опломбирован корпус блока измерения.

При наличии байпаса необходимо опломбировать его задвижки в закрытом положении.

ПРИЛОЖЕНИЕ А. Вид составных частей расходомера



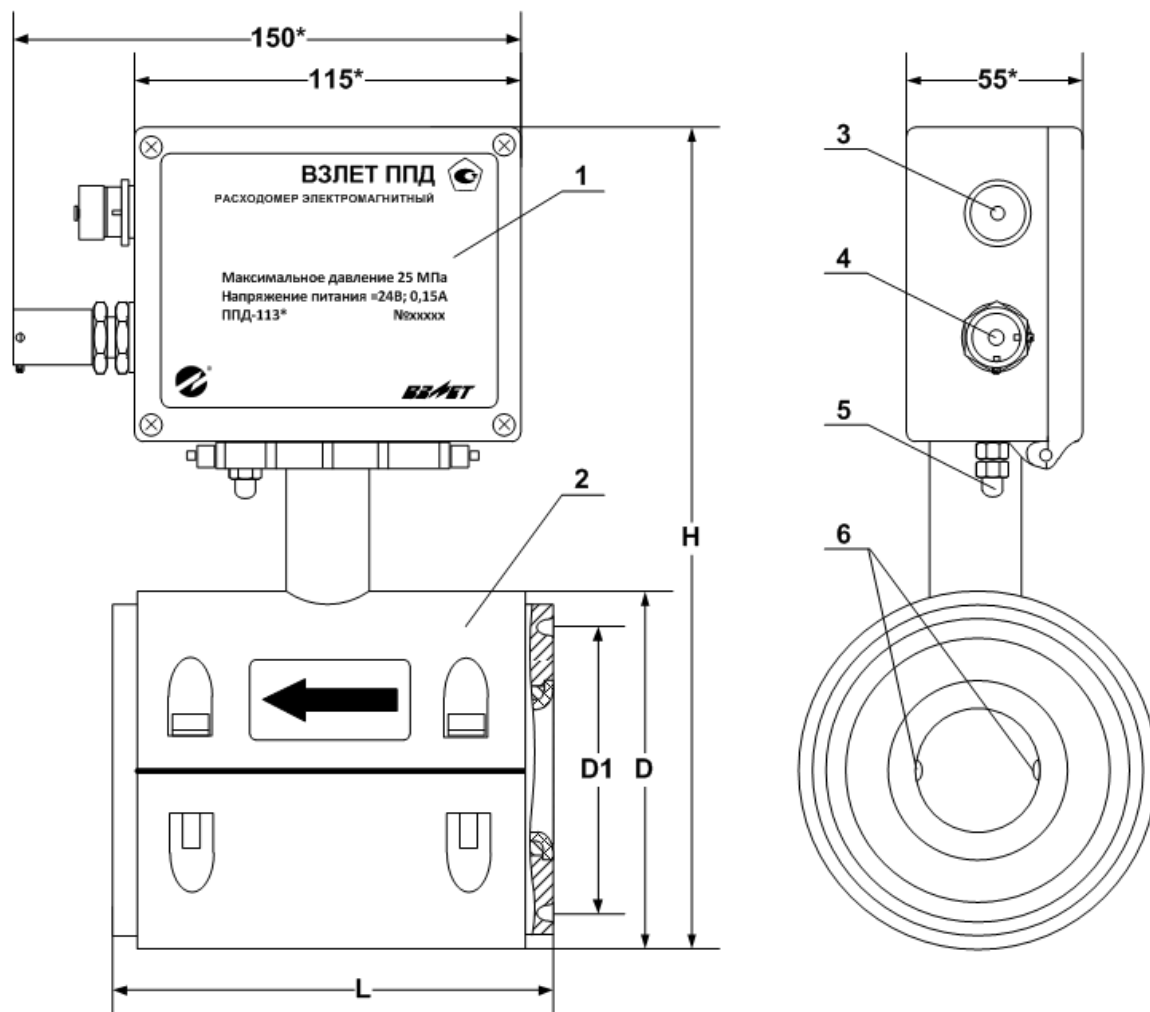
* - справочный размер

- 1 – индикатор;
- 2 – блок измерения;
- 3 – первичный преобразователь расхода;
- 4 – гермоввод кабеля связи;
- 5 – гермоввод кабеля питания;
- 6 – клемма защитного заземления;
- 7 – электроды.

Рис.А.1. Расходомер исполнения ППД-213 (БИ в корпусе типа 2).

Таблица А.1. Массогабаритные характеристики расходомера

Dy / Dтр, мм	D*, мм	D1*, мм	L*, мм	H*, не более, мм	Масса, не более, кг
32/50	132	80	120	284	8,0
32/100	158	128	140	341	12,0
50/100	158	128	140	341	12,2
80/100	180	128	140	362	15,2
100/100	218	180	140	371	19,2
150/150	272	230	200	426	37,5
200/250	324	282	200	477	55,0



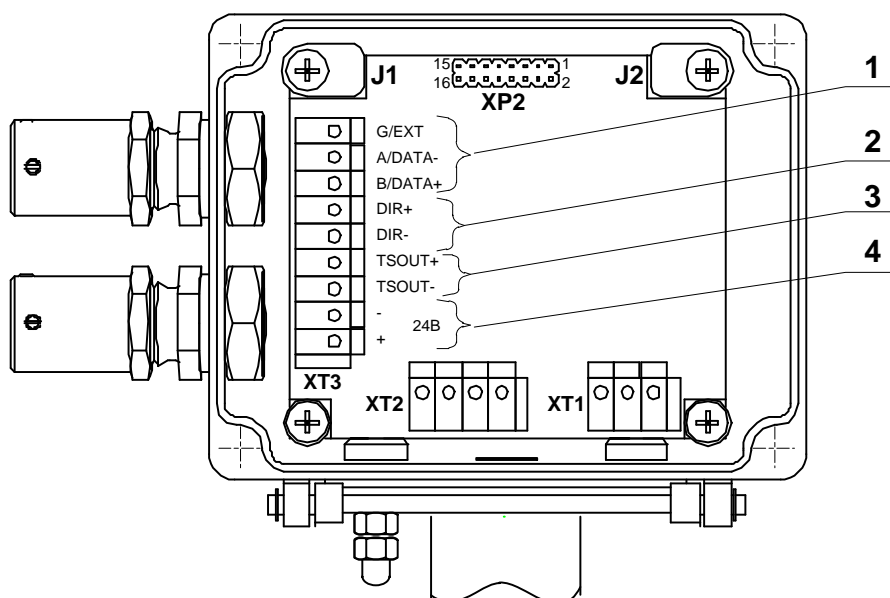
* - справочный размер

- 1 – блок измерения;
- 2 – первичный преобразователь расхода;
- 3 – герметичный разъем типа Vulgin;
- 4 – гермоввод с заглушкой;
- 5 – клемма защитного заземления;
- 6 – электроды.

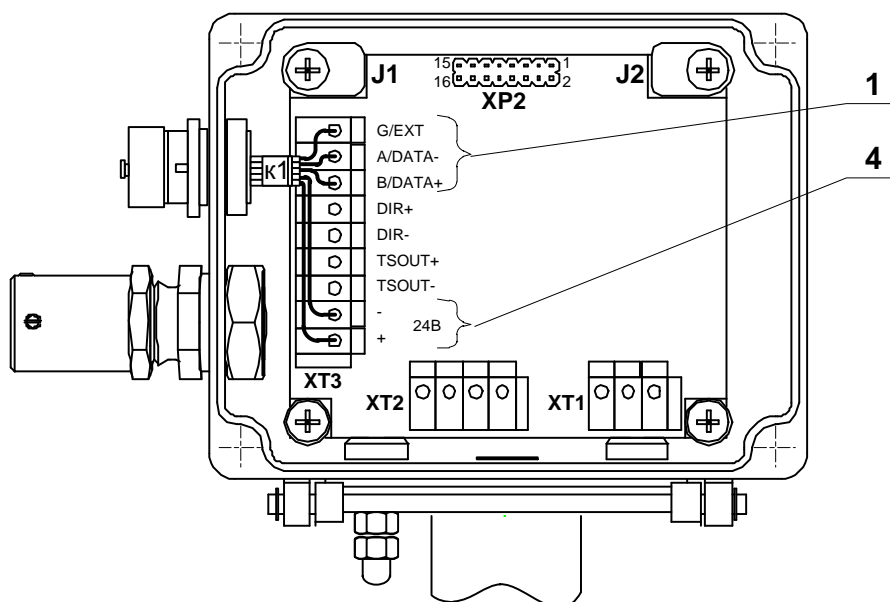
Рис.А.2. Расходомер исполнения ППД-113* с герморазъемом.

Таблица А.2. Массогабаритные характеристики расходомера

Dy / Dтр, мм	D*, мм	D1*, мм	L*, мм	H*, не более, мм	Масса, не более, кг
32/50	132	80	120	284	8,0
32/100	158	128	140	341	12,0
50/100	158	128	140	341	12,2
80/100	180	128	140	362	15,2
100/100	218	180	140	371	19,2
150/150	272	230	200	426	37,5
200/250	324	282	200	477	55,0



а) исполнения ППД-113, -213 (в корпусе типа 2)



б) исполнение ППД-113* (с герморазъемом)

XT1, XT2 – технологические контактные колодки;

XT3 – контактная колодка внешних связей и питания;

XP2 – контактная колодка подключения модуля индикации, модуля токового выхода или модуля активного режима универсальных выходов;

J1 – контактная пара разрешения модификации калибровочных параметров;

J2 – контактная пара разрешения модификации сервисных параметров.

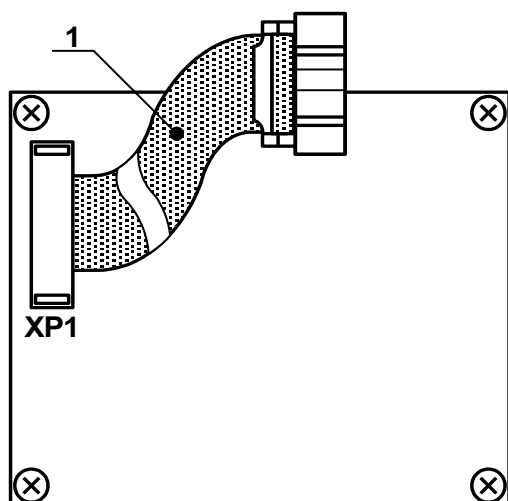
1 – контакты подключения последовательного интерфейса RS-485;

2 – контакты универсального выхода №2;

3 – контакты универсального выхода №1;

4 – контакты подключения питания.

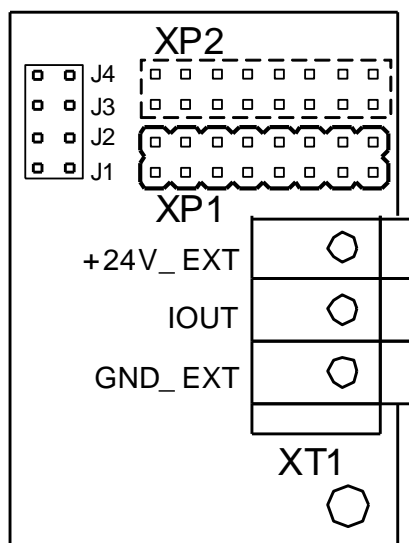
Рис.А.3. Вид блока измерения без крышки (вид модуля обработки).



1 – шлейф связи с модулем обработки;

XP1 – колодка подключения шлейфа связи с модулем обработки.

Рис.А.4. Вид платы модуля индикации.



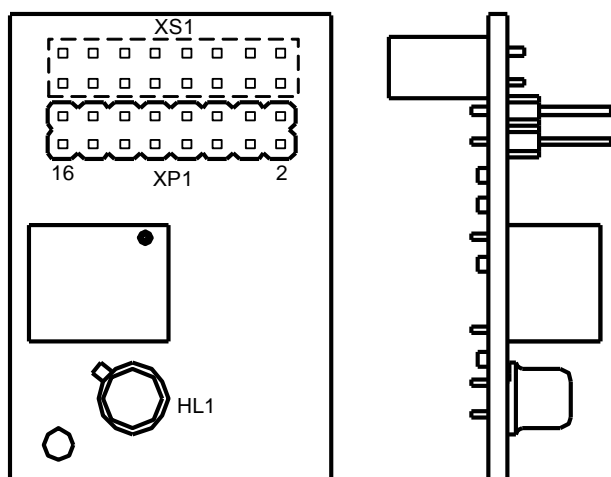
XP1 – колодка подключения шлейфа связи с модулем индикации;

XP2 – колодка подключения к модулю обработки;

J1 – J4 – контактные пары установки режима работы оконечного каскада универсальных выхода 1 (J1 и J2) и выхода 2 (J3 и J4);

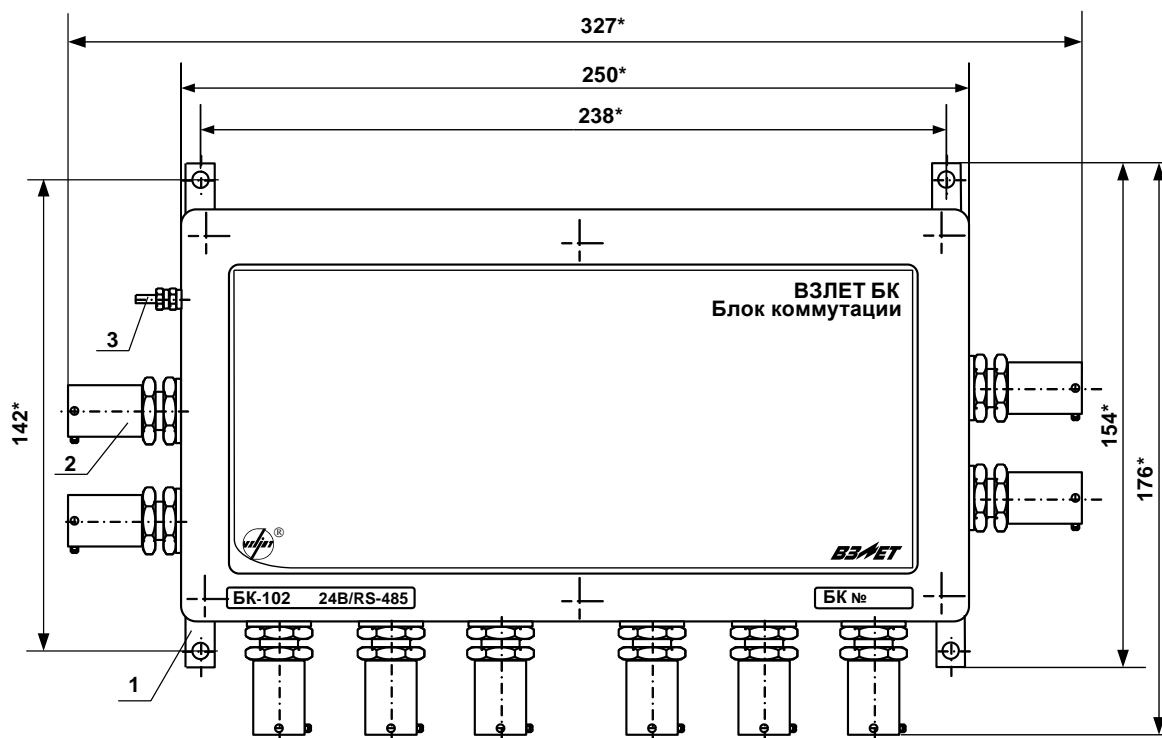
XT1 – контакты подключения источника питания и приемника токового сигнала.

Рис.А.5. Вид модуля токового выхода.



*XP1 – колодка подключения шлейфа связи с модулем индикации;
 XS1 – колодка подключения к модулю обработки;
 HL1 – светодиодный индикатор.*

Рис. А.6. Вид модуля активных выходов.



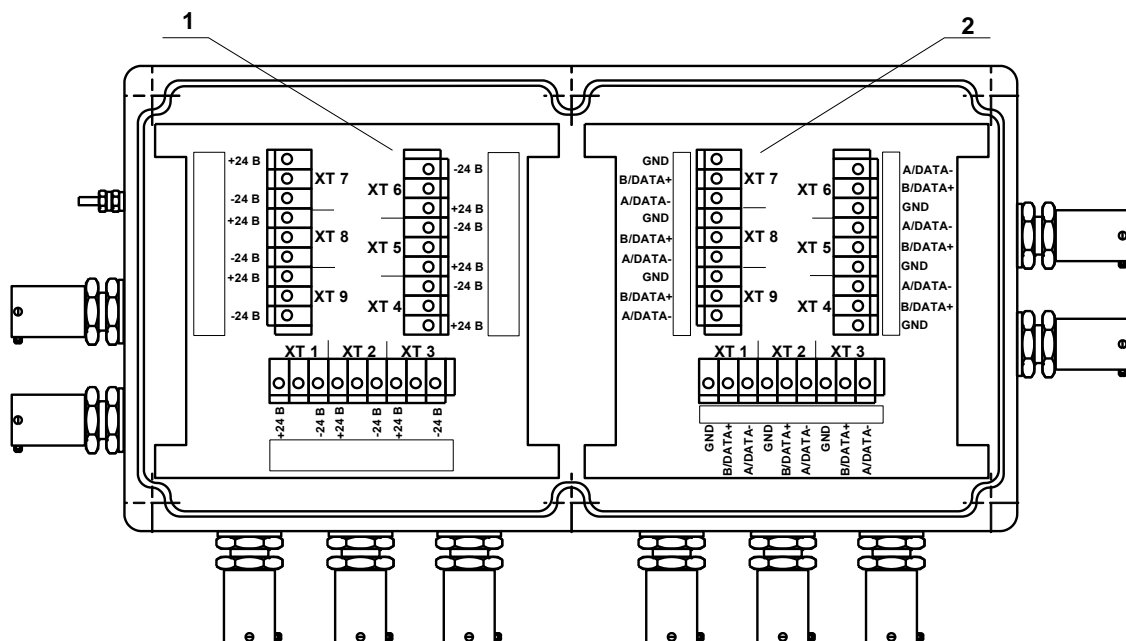
* - справочный размер

1 – монтажная планка;

2 – гермоввод для кабеля с внешним диаметром от 7 до 8 мм
 (остальные – для кабелей с внешним диаметром от 4,5 до 5,5 мм);

3 – винт крепления заземляющего проводника.

Рис.А.7. Блок коммутации БК-102 24В/RS-485.



1 – плата коммутации =24 В;

2 – плата коммутации RS-485;

XT1-XT9 – контактные колодки подключения кабелей питания на плате коммутации =24В (1) и кабелей связи по интерфейсу на плате коммутации RS-485 (2).

Рис.А.8. Размещение элементов коммутации на платах БК-102 24В / RS-485.

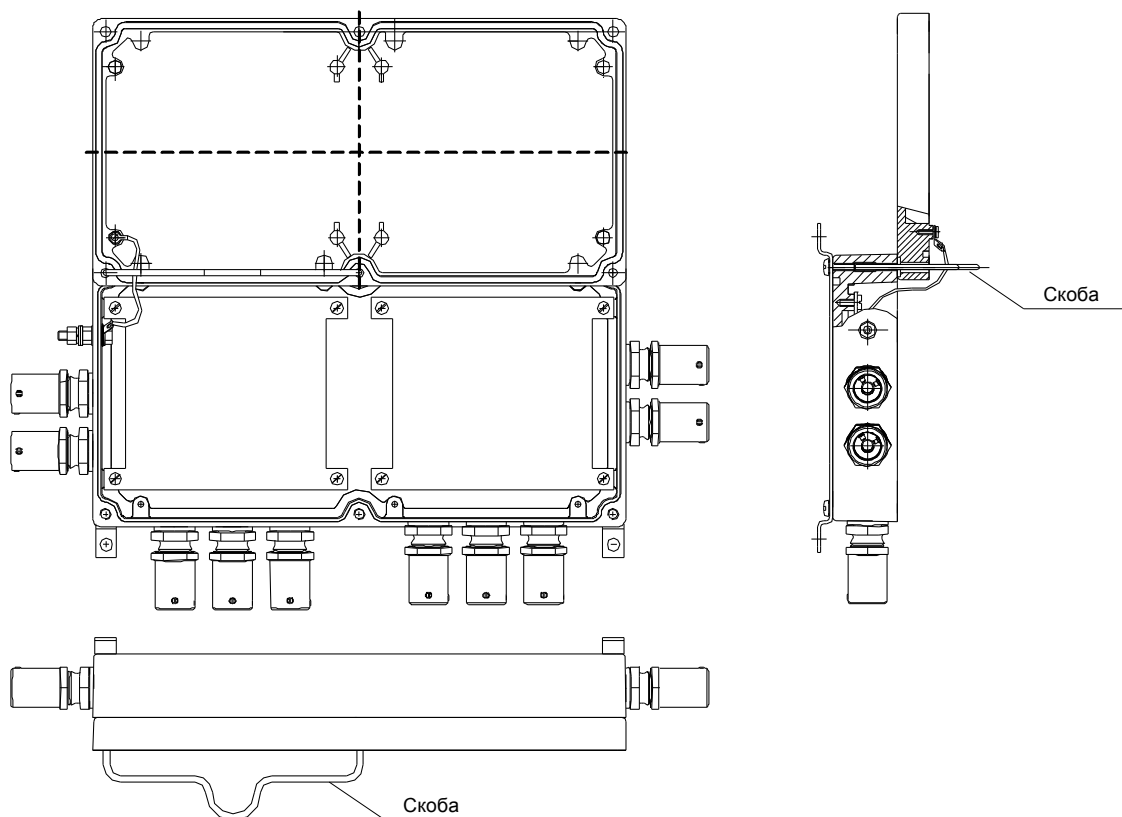
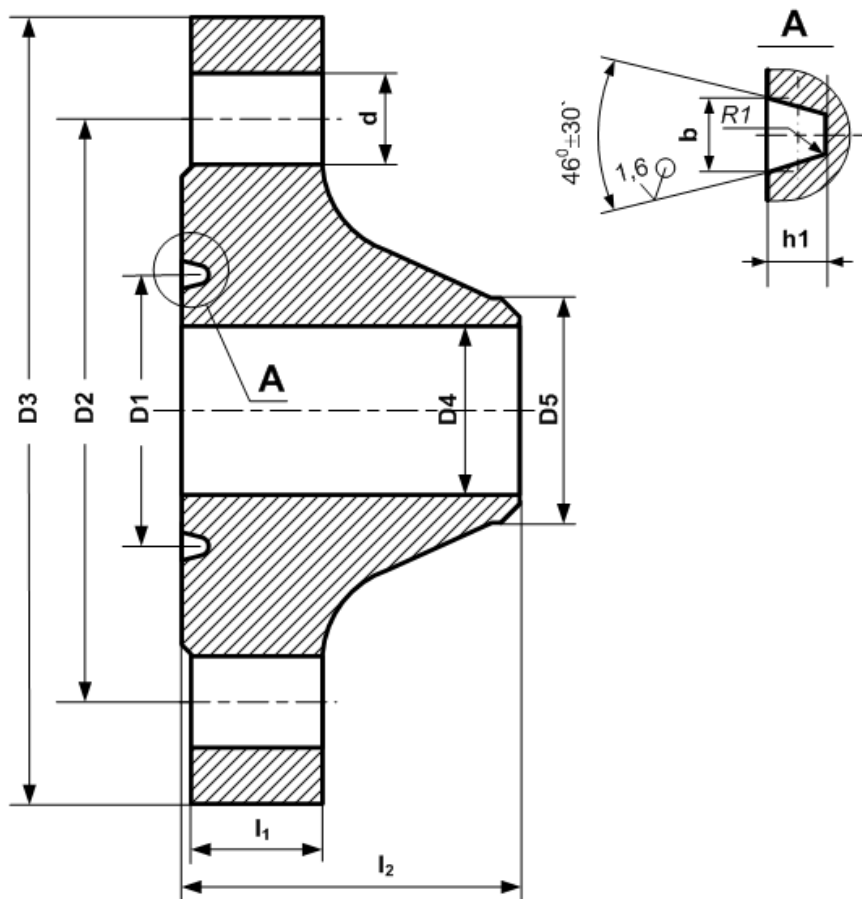


Рис.А.9. Фиксация открытой крышки БК-102 24В/RS-485 с помощью скобы.

ПРИЛОЖЕНИЕ Б. Фланцы и уплотнительные кольца для монтажа расходомера в трубопровод

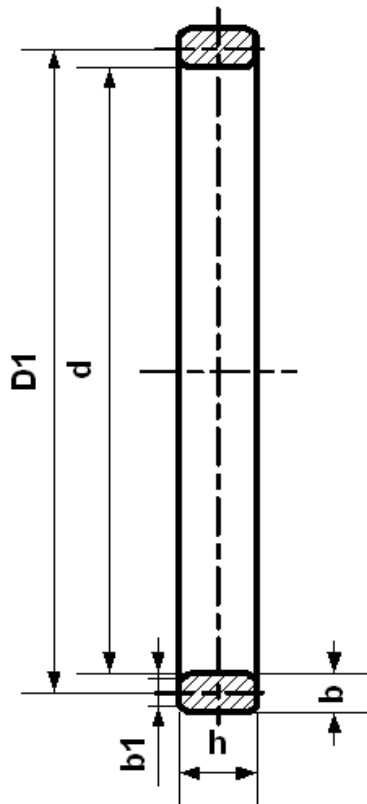
Для монтажа расходомера используются фланцы, изготовленные в соответствии с техническими условиями В41.45-00.08 ТУ и показанные на рис.Б.1, с доработкой в виде проточки для уплотнительного кольца.



* - справочный размер

Dy/D _{Тр} , мм	D1, мм	D2*, мм	D3*, мм	D4*, мм	D5*, мм	d*, мм	l ₁ *, мм	l ₂ *, мм	b, мм	h1, мм
32/50	80±0,095	165	215	40	60	8 отв. Ø26	38	100	12±0,1	8±0,2
32/100 50/100 80/100	128±0,13	210	265	86	114	8 отв. Ø32	48	120	12±0,1	8±0,2
100/100	180±0,13	260	315	96	114	8 отв. Ø32	48	140	12±0,1	8±0,2
150/150	230±0,145	318	380	134	168	12 отв. Ø32	56	160	17±0,1	11±0,2
200/250	282±0,16	394	482	222	273	12 отв. Ø45	90	200	17±0,1	11±0,2

Рис.Б.1. Вид фланцев, используемых для монтажа расходомера в трубопровод.



D _y /D _{тр} , мм	Размеры*, мм				
	h	b	b1	d	D1
32/50	16	11	7,7	69	80
32/100				117	128
50/100					
80/100					
100/100	21	16	10,5	169	180
150/150				214	230
200/250				266	282

* - справочные размеры

Рис.Б.2. Стальное уплотнительное кольцо восьмиугольного сечения.

ПРИЛОЖЕНИЕ В. Схемы выходов

В.1. Универсальные выходы №1 и №2

Для обеспечения сопряжения с различными типами приемников оконечные каскады выходов (рис.В.1, В.2) могут работать как при питании от внутреннего развязанного источника питания (активный режим), так и от внешнего источника питания (пассивный режим). Типовая поставка – пассивный режим работы оконечного каскада.

В скобках на схемах указаны обозначения для универсального выхода №2.

В пассивном режиме питание оконечного каскада универсального выхода должно осуществляться напряжением постоянного тока от 5 до 15 В от внешнего источника. Допускается питание напряжением до 24 В, при этом амплитуда выходных импульсов будет ограничено уровнем в 15 В. Допустимое значение коммутируемого тока нагрузки не более 10 мА.

Для перевода выходов расходомера в активный режим необходима установка модуля активного режима универсальных выходов (рис.А.6), который подключается к разъему ХР2 модуля обработки, при этом шлейф связи с модулем индикации (при его наличии) подключается к разъему ХР1 модуля активного режима универсальных выходов.

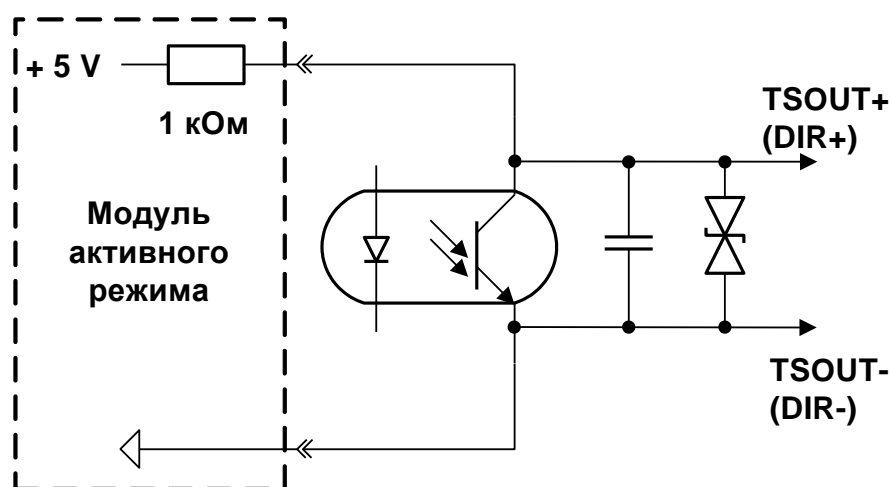


Рис.В.1. Схема оконечного каскада при подключенном модуле активного режима универсальных выходов.

При установке модуля токового выхода (рис. А.5), который также подключается к разъему ХР2 модуля обработки, перевод в активный режим универсального выхода №1 осуществляется установкой перемычек на контактные пары J1, J2 модуля токового выхода, универсального выхода №2 - на контактные пары J3, J4.

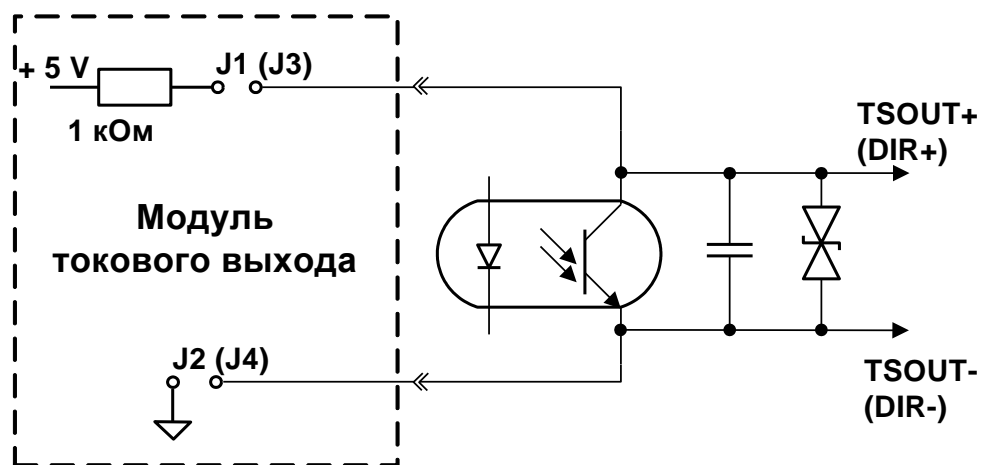


Рис.В.2. Схема оконечного каскада при подключенном модуле токового выхода.

В активном режиме напряжение на выходе при отсутствии импульса, а также соответствующее уровню **Высокий** в логическом режиме может быть от 2,4 до 5,0 В. При наличии импульса и при уровне **Низкий** в логическом режиме – напряжение на выходе не более 0,4 В. Работа выхода в активном режиме допускается на нагрузку с сопротивлением не менее 1 кОм.

Длина линии связи для универсальных выходов – до 300 м.

В.2. Токовый выход

Токовый выход расходомера реализован в виде модуля токового выхода (рис. А.5), который подключается к разъему ХР2 модуля обработки, при этом шлейф связи с модулем индикации (при его наличии) подключается к разъему ХР1 модуля токового выхода.

Токовый выход в диапазонах работы (0-20) мА или (4-20) мА может работать на нагрузку сопротивлением до 1 кОм, в диапазоне (0-5) мА – до 2,5 кОм.

Допустимая длина кабеля связи по токовому выходу определяется сопротивлением линии связи. При этом сумма входного сопротивления приемника токового сигнала и сопротивления линии связи не должна превышать указанного сопротивления нагрузки.

Питание токового выхода (рис.В.3) осуществляется от источника вторичного питания расходомера, путем подключения параллельно входу питания расходомера на модуле обработки. В этом случае выход будет гальванически неразвязанным.

Для обеспечения гальванической развязки токового выхода на него необходимо подать напряжение постоянного тока ($24 \pm 1,2$) В от внешнего источника питания.

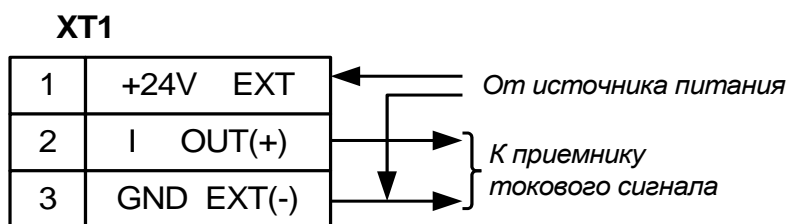


Рис.В.3. Разъем ХТ1 токового выхода расходомера на плате модуля токового выхода.

ВНИМАНИЕ! Для обеспечения работы токового выхода необходимо замкнуть контактные пары J3 и J4 модуля токового выхода (рис.А.5), после чего программно подключить токовый выход. При этом для внешних связей возможно использование только одного универсального выхода №1.

ПРИЛОЖЕНИЕ Г. Схемы подключения

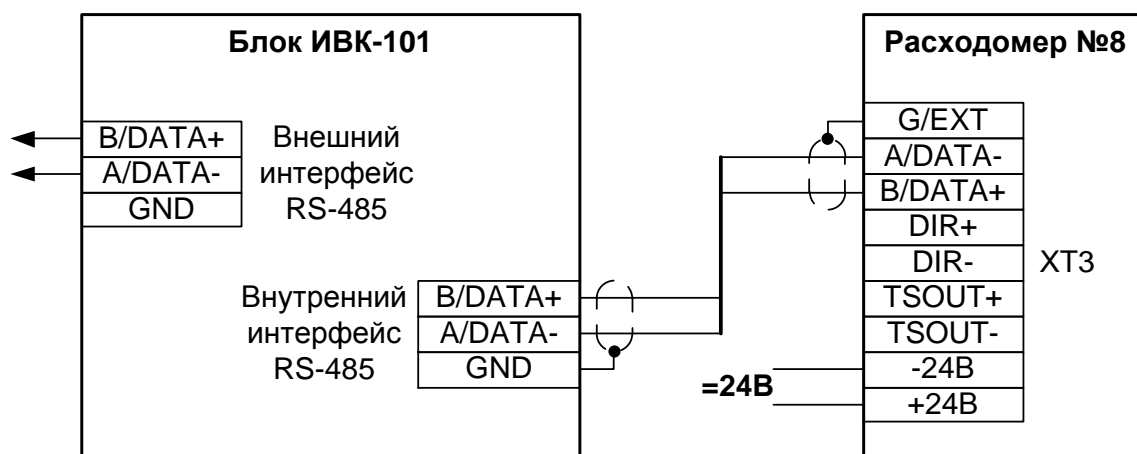


Рис.Г.1. Схема подключения одного расходомера по интерфейсу RS-485 к блоку ИБК-101.

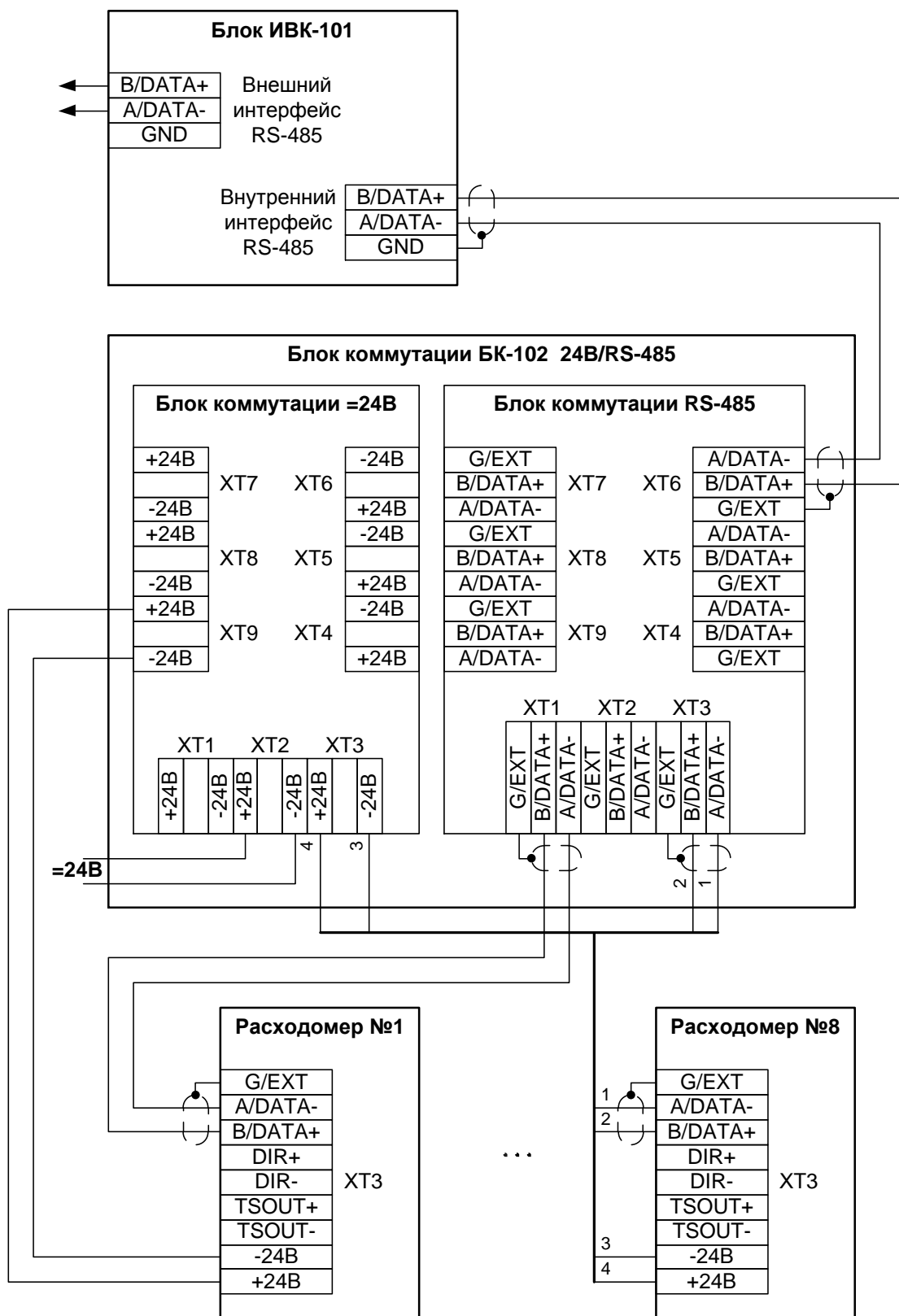


Рис.Г.2. Схема подключения от 2 до 8 расходомеров по интерфейсу RS-485 к блоку ИВК-101, а также подключение расходомеров по цепи =24 В с использованием БК-102 24В/RS-485.