



научно-производственное предприятие
УРАЛТЕХНОЛОГИЯ



ИНСТРУКЦИЯ ПО МОНТАЖУ

СМАФ.407251.004 ИМ



Расходомеры-счетчики

KARAT-523



ООО НПП «Уралтехнология» является право-
обладателем торговой марки «КАРАТ»
(свидетельство № 356446 от 5 августа 2008 г.).



ТехноПрогресс

Система менеджмента качества ООО НПП
«Уралтехнология» соответствует требованиям
ГОСТ Р ИСО 9001-2015 (ISO 9001:2015).



НП МЕТРОЛОГИЯ
ЭНЕРГОСБЕРЕЖЕНИЯ

Компания ООО НПП «Уралтехнология»
является членом СРО Ассоциации
Отечественных производителей приборов
учета «Метрология Энергосбережения».

www.karat-npo.com

Научно-Производственное Объединение КАРАТ

Производитель: ООО НПП «Уралтехнология»

МОСКОВСКИЙ ФИЛИАЛ:

127549, РОССИЯ, г. Москва, ул. Бибиревская, д. 8, корп. 1, оф. 509
тел.: (495) 290-30-75; e-mail: msk@karat-npo.ru

СИБИРСКИЙ ФИЛИАЛ:

630009, РОССИЯ, г. Новосибирск, ул. Гурьевская, д.37, корп. А
тел.: (383) 349-99-97, 269-34-35, 206-34-35; e-mail: novosib@karat-npo.ru

ЮЖНО-УРАЛЬСКИЙ ФИЛИАЛ:

454007, РОССИЯ, г. Челябинск, ул. Первой Пятилетки, 59, оф. 2
тел.: (351) 729-99-04, 247-97-54; e-mail: chel@karat-npo.ru

ЗАПАДНО-УРАЛЬСКИЙ ФИЛИАЛ:

614081, РОССИЯ, г. Пермь, ул. Кронштадтская, 39, корп. А
тел.: (342) 257-16-04, 257-16-05; e-mail: perm@karat-npo.ru

КРАСНОДАРСКИЙ ФИЛИАЛ:

350011, РОССИЯ, г. Краснодар, ул. Старокубанская 2/8
тел.: (861) 201-61-01; e-mail: krasnodar@karat-npo.ru

СОДЕРЖАНИЕ

СПИСОК ИСПОЛЬЗУЕМЫХ СОКРАЩЕНИЙ	4
1. МЕРЫ БЕЗОПАСНОСТИ	4
2. ПОДГОТОВКА К МОНТАЖУ	5
2.1. ВЫБОР ДЛИНЫ ПРЯМЫХ УЧАСТКОВ	5
2.2. УКАЗАНИЯ ПО МОНТАЖУ	6
2.3. ПОДГОТОВКА РАСХОДОМЕРА	9
3. МОНТАЖ	9
3.1. ВРЕЗКА В ТРУБОПРОВОД	9
3.2. РЕКОМЕНДАЦИИ ПО ИЗГОТОВЛЕНИЮ МВ И ПУ	10
3.3. ИСПОЛЬЗОВАНИЕ МВ	10
3.4. ПРИМЕНЕНИЕ КМЧ	13
3.4.1. КМЧ1 (КОМПЛЕКТ МОНТАЖНЫХ ЧАСТЕЙ ОДИН)	13
3.4.2. КМЧ2 (КОМПЛЕКТ МОНТАЖНЫХ ЧАСТЕЙ ДВА)	15
3.4.3. КМЧ3 (КОМПЛЕКТ МОНТАЖНЫХ ЧАСТЕЙ ТРИ)	15
3.5. МОНТАЖ С ВРЕЗКОЙ ПРЯМЫХ УЧАСТКОВ	16
3.6. МОНТАЖ БЕЗ ВРЕЗКИ ПРЯМЫХ УЧАСТКОВ	18
3.7. ЭЛЕКТРОМОНТАЖНЫЕ РАБОТЫ	18
4. ВВОД В ЭКСПЛУАТАЦИЮ	20
5. ДЕМОНТАЖ	21

СПИСОК ИСПОЛЬЗУЕМЫХ СОКРАЩЕНИЙ

Ду	–	типоразмер расходомера или диаметр условного прохода;
ИБ	–	измерительный блок;
ИМ	–	инструкция по монтажу;
ИП	–	измерительный преобразователь;
КБ	–	коммуникационный блок;
МВ	–	монтажная вставка;
ПП	–	первичный преобразователь расхода;
ПУ	–	прямой участок (прямые участки);
ПЧ	–	проточная часть первичного преобразователя расхода;
РЭ	–	руководство по эксплуатации;
ТО	–	техническое обслуживание;
ГВС	–	горячее водоснабжение (система, подсистема, трубопровод);
КМЧ	–	комплект монтажных частей.

1. МЕРЫ БЕЗОПАСНОСТИ

К проведению работ по монтажу, пуско-наладке и демонтажу расходомеров (в дальнейшем работ) допускается персонал, который:

- изучил эксплуатационную документацию на расходомеры, подключаемые устройства и оборудование;
- прошёл инструктаж по технике безопасности (ТБ), пожарной безопасности (ПБ) и электробезопасности (группа 2).

Перед проведением работ с расходомерами на объекте, необходимо убедиться, что на месте производства работ на трубопроводах отсутствует опасное напряжение переменного или постоянного тока.

При проведении работ с расходомерами на объекте:

- недопустимо:
 - протекание сварочного тока через ПЧ расходомера;
 - наличие избыточного давления и повышенной температуры рабочей среды в трубопроводе, на котором производятся эти работы;
- запрещается:
 - проводить демонтаж расходомера до полного снятия давления и слива воды из трубопровода;
 - использовать неисправные электроприборы и электроинструменты. Корпуса всех электроприборов и электроинструментов должны быть подключены к магистральной защитной заземления.

Запрещается установка и эксплуатация расходомеров на объектах, где эксплуатационные значения температуры и давления рабочей среды в трубопроводах, а также условия окружающей среды могут выходить за допустимые пределы данных параметров, устанавливаемых для расходомеров.

2. ПОДГОТОВКА К МОНТАЖУ

2.1. ВЫБОР ДЛИНЫ ПРЯМЫХ УЧАСТКОВ

Прямые участки – это минимально необходимые прямолинейные отрезки трубопровода, которые не содержат дополнительно установленных гидравлических сопротивлений, непосредственно примыкают к расходомеру и служат для стабилизации или уменьшения гидродинамических искажений потока воды, поступающей в проточную часть прибора. Длины прямых участков выбирают, руководствуясь типами оборудования (гидравлических сопротивлений), установленного в трубопровод перед расходомером, таблица 2.1.

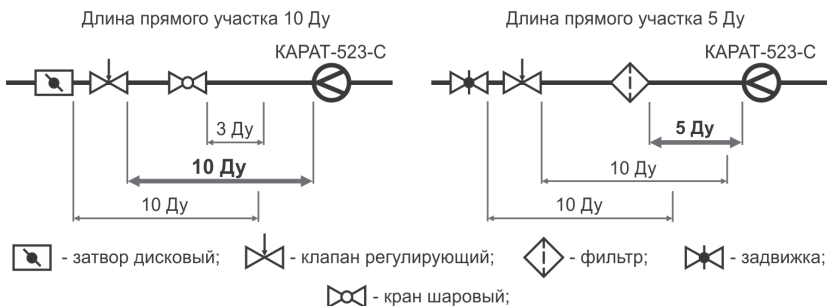
Таблица 2.1 – Минимально-необходимые длины прямых участков (ПУ)

Оборудование, устанавливаемое на входе/выходе расходомера	Длина ПУ, Ду (ПЧ), не менее:	
	на входе	на выходе
Конфузор	3	3
Кран шаровой (открыт полностью)	3	3
Диффузор	5	3
Тройник	5	3
Отвод, колена 90°	5	3
Колено 90° + 90°	5	3
Фильтр, грязевик	5	3
Затвор поворотный дисковый	10	3
Задвижка клиновья	10	3
Насос	10	3
Регулирующий клапан ¹⁾	10	3

¹⁾ – не рекомендуется устанавливать перед расходомером

Для расходомеров модификации «А» длина прямых участков до и после расходомера составляет, не менее, 2 Ду

Если непосредственно перед расходомером установлено несколько типов оборудования с различными величинами гидравлических сопротивлений, то длину прямого участка следует выбирать так, чтобы требования таблицы 2.1 выполнялись для всех типов установленного оборудования, смотрите рисунок 2.1.



Условные обозначения выполнены в соответствии с ГОСТ 21.205-2016

Рисунок 2.1 – Примеры определения длины прямого участка

2.2. УКАЗАНИЯ ПО МОНТАЖУ

Врезка прямых участков до и после расходомера в трубопровод с диаметром больше или меньше, чем типоразмер расходомера, производится при помощи концентрических переходов ГОСТ 17378-2001 (конфузор/диффузор или диффузор/конфузор). Переходы врезаются в трубопровод вне зоны прямых участков, смотрите рисунок 3.8.

При использовании уплотнительных прокладок не допускается даже частичное перекрытие ПЧ расходомера. Прокладки не должны заходить в точную часть трубопровода по внутреннему диаметру за границы уплотняемых поверхностей.

Расходомер в трубопроводе рекомендуется устанавливать на подготовленный измерительный участок. Для этого перед прямыми участками на входе и после прямого участка на выходе расходомера рекомендуется установить запорную арматуру, а также устройство для слива жидкости с отключаемого участка.

Примечание: при запуске в работу и при работе расходомера запорная арматура измерительного участка (кроме дренажа) должна быть полностью открыта.

Расходомер следует монтировать таким образом, чтобы направление указателя стрелки на корпусе ПП совпадало с направлением потока рабочей среды в трубопроводе.

Монтаж расходомера в трубопровод и присоединение к нему внешних электрических цепей следует проводить только после окончания сварочно-монтажных работ на трубопроводе, а отсоединение проводов и демонтаж расходомера – до начала этих работ.

При выборе места установки расходомера необходимо обеспечить выполнение следующих условий:

- обеспечение свободного доступа к расходомеру для ТО;
- место установки расходомера должно позволять эксплуатировать прибор без механических повреждений, без прямого попадания струй воды на корпус электронного блока для модификации «А» и корпус коммуникационного блока для модификации «С»;
- длины прямых участков до и после расходомера должны в обязательном порядке соответствовать требованиям, указанным в таблице 2.1;

Примечание: в таблице 2.1 приведены минимально допустимые длины ПУ для различных типов гидравлических сопротивлений. Если в процессе проектирования узла учёта возникает возможность увеличить длину прямого участка, то данной возможностью рекомендуется воспользоваться.

- условия эксплуатации должны соответствовать степени защиты оболочки ИБ и КБ расходомеров от пыли и воды: на имеющих риск затопления (затопляемых) объектах (теплофикационных камерах, помещениях и при-

ямках) разрешена установка расходомеров модификации «В» и модификации «С» с выносом КБ за пределы указанных объектов. Установка расходомеров модификации «А» в таких объектах запрещена.

Расходомеры монтируются в наклонные, вертикальные и горизонтальные трубопроводы с соблюдением условий:

- прямые участки и проточная часть прибора при работе всегда должны быть полностью заполнены водой;
- не допускается образование воздушных пробок и пузырей в потоке рабочей среды, поэтому:
 - необходимо монтировать расходомеры в трубопровод отопления и водоснабжения в соответствии с требованиями СП 347.1325800.2017;
 - запрещается монтировать расходомеры в верхних точках трубопроводов;
 - необходимо периодически контролировать полностью открытое положение запорной арматуры;
 - давление на выходе из ПП должно быть не менее:
 - 0,05 МПа – для типоразмеров Ду15, Ду20, Ду25, Ду32;
 - 0,1 МПа – для типоразмеров Ду40, Ду50, Ду65, Ду80, Ду100.

Варианты установки расходомеров в трубопровод показаны на рисунке 2.2.

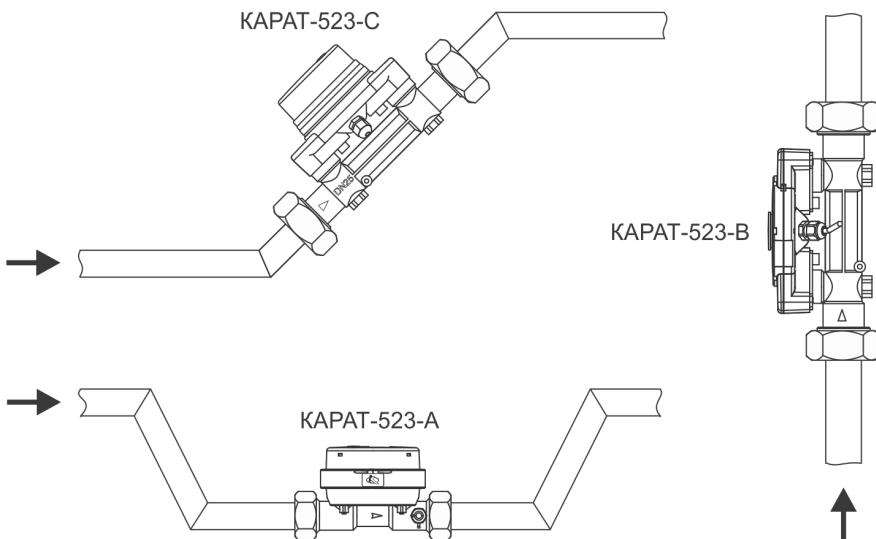


Рисунок 2.2 – Рекомендуемая установка расходомера в трубопровод

При монтаже расходомера в горизонтальные и наклонные трубопроводы систем отопления, ХВС и ГВС рекомендуется ориентировать расходомер так, чтобы электронный блок прибора находился в промежутках от 0° до 45° и от 135° до 180° по отношению к горизонту, рисунок 2.3.

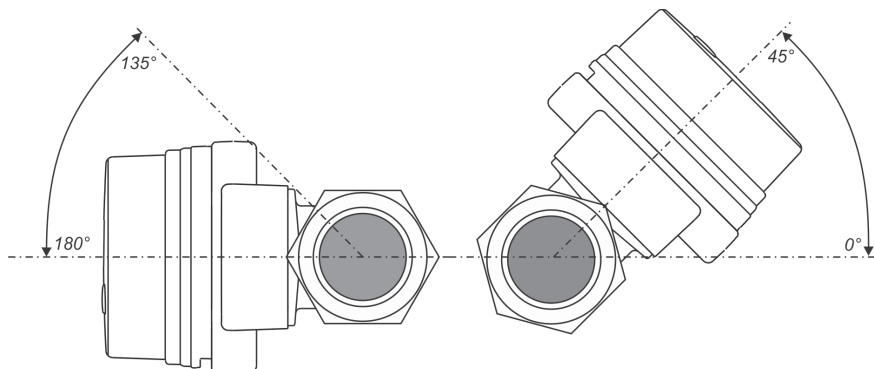


Рисунок 2.3 – Рекомендуемая ориентация ЭБ расходомера при монтаже в горизонтальные и наклонные трубопроводы

Допускается монтировать расходомеры без врезки прямых участков в трубопровод, если выбранный для установки участок трубопровода удовлетворяет следующим условиям:

- длина трубопровода, на которой заканчиваются зоны действия всех гидравлических сопротивлений, находящихся перед расходомером и после него, не меньше длины прямых участков для аналогичных сопротивлений, указанных в таблице 2.1;
- внутренний диаметр трубопровода, непосредственно примыкающего к расходомеру, отличается от типоразмера прибора, не более чем на 10 %, при этом Ду трубопровода всегда должен превышать Ду расходомера. Допустимые отклонения диаметра трубопровода приведены в таблице 2.2.

Таблица 2.2 – Допустимые отклонения диаметра трубопроводов

Тип расходомера	Допустимые Ду примыкающих трубопроводов, мм
КАРАТ-523-15	15 – 15 ⁺¹
КАРАТ-523-20	20 – 20 ⁺²
КАРАТ-523-25	25 – 25 ⁺²
КАРАТ-523-32	32 – 32 ⁺³
КАРАТ-523-40	40 – 40 ⁺⁴
КАРАТ-523-50	50 – 50 ⁺⁵
КАРАТ-523-65	65 – 65 ⁺⁶
КАРАТ-523-80	80 – 80 ⁺⁸
КАРАТ-523-100	100 – 100 ⁺¹⁰

Установку расходомера необходимо производить в местах, где трубопровод не подвержен вибрации. При возможной вибрации трубопровода в диапазоне частот и амплитуд, превышающих допустимое для прибора значение

(смотрите раздел 1.3 документа СМАФ.407251.004-XX РЭ «Расходомеры-счётчики КАРАТ-523-Х. Руководство по эксплуатации»), на трубопровод, до и после расходомера, необходимо установить дополнительные подвески (опоры).

2.3. ПОДГОТОВКА РАСХОДОМЕРА

Транспортировка расходомера к месту монтажа должна осуществляться в заводской таре. В случае транспортировки расходомера к месту монтажа при отрицательной температуре, и внесения его в помещение с положительной температурой, необходимо выдержать расходомер, не распаковывая его, не менее 24 часов.

При освобождении расходомера от заводской упаковки необходимо провести его внешний осмотр, при этом обратить внимание:

- на отсутствие видимых механических повреждений и загрязнений;
- на комплектность расходомера в соответствии с указаниями паспорта;
- для исполнений с радиointерфейсом на наличие в паспорте прибора данных о регистрации в сети:
 - LoRaWAN – DevEUI, AppEUI, AppKey;
 - NBIoT – ICCID, IMEI.

Перед установкой расходомера, участок трубопровода в который он будет устанавливаться, необходимо очистить от ржавчины, грязи, окалины, посторонних предметов и промыть.

3. МОНТАЖ

3.1. ВРЕЗКА В ТРУБОПРОВОД

При монтаже расходомера с изготовленными прямыми участками в трубопровод, из трубопровода необходимо вырезать участок длиной L , рисунок 3.1.

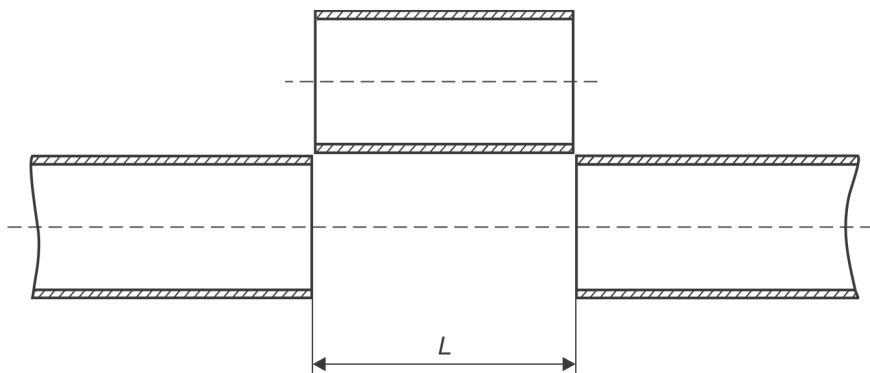


Рисунок 3.1 – Врезка в трубопровод при установке расходомера

Длина вырезаемого участка L определяется как:

$$L = L_d + L_k + L_{vx} + L_{вых} + L_{уст}$$

- где: L_d – длина диффузора, ГОСТ 17378-2001;
 L_k – длина конфузора, ГОСТ 17378-2001;
 L_{vx} – длина прямого участка до расходомера, таблица 2.1;
 $L_{вых}$ – длина прямого участка после расходомера, таблица 2.1;
 $L_{уст}$ – установочный размер расходомера (длина расходомера и толщина двух уплотнительных прокладок по ГОСТ 15180-86);
 L – общая длина врезки в трубопровод для монтажа расходомера.

Значения $L_{уст}$ для различных типоразмеров приводятся в таблице 3.1.

Таблица 3.1 – Установочные размеры ($L_{уст}$) расходомеров КАРАТ-523

КАРАТ-523, Ду	15	20	25	32	40	50	65	80	100
L_{уст}, мм	114	134 ¹⁾ 194 ²⁾	204	204	224	224	224	224	254
¹⁾ L _{уст} = 134 мм – для модификации «А» ²⁾ L _{уст} = 194 мм – для модификаций «В» и «С»									

При установке расходомера без врезки прямых участков в трубопровод, длина L будет равна установочному размеру расходомера $L_{уст}$.

3.2. РЕКОМЕНДАЦИИ ПО ИЗГОТОВЛЕНИЮ МВ И ПУ

Для изготовления прямых участков и монтажных вставок рекомендуется использовать стальные трубы по ГОСТ 8734-75, ГОСТ 3262-75, ГОСТ 8732-78.

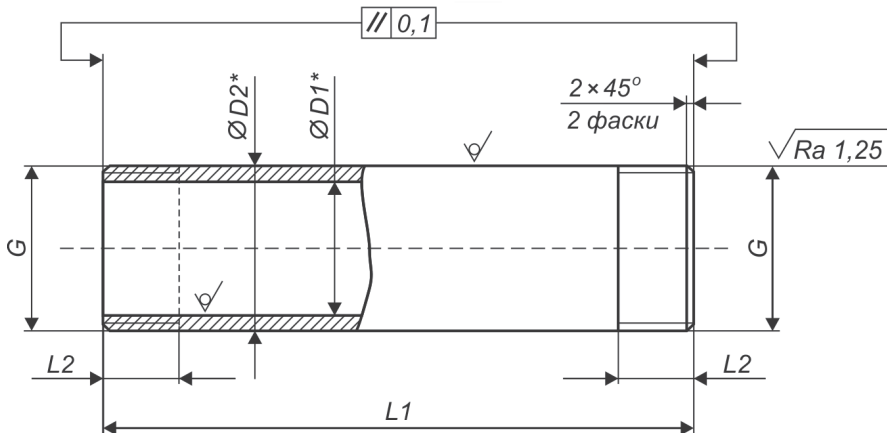
Прямые участки и монтажные вставки расходомеров Ду -15, -20, -25, -32, -40 подлежат обязательной механической обработке для создания на них элемента монтажа – ниппеля (за который цепляется накидная гайка) или резьбы (для крепления накидной гайки). Рекомендуемый материал для изготовления накидных гаек латунь Л63 или сталь 20.

При изготовлении монтажных вставок и прямых участков к расходомерам Ду -50, -65, -80, -100, использовать стальные плоские приварные фланцы ГОСТ 12820-80. Обработку фланцев производить по ГОСТ 12815-80 – исполнение 1 фланец с соединительным выступом.

3.3. ИСПОЛЬЗОВАНИЕ МВ

МВ дублирует габаритно-установочные размеры ПП расходомера и предназначается для замещения прибора в трубопроводе. Используется (монтируются в трубопровод) в обязательном порядке при отправке расходомера на поверку, в ремонт и при проведении сварочно-монтажных работ на трубопроводе.

Вид МВ для прибора в резьбовом исполнении показан на рисунке 3.2.



* Размер для справок

$\sqrt{Ra\ 6,3\ (\checkmark)}$

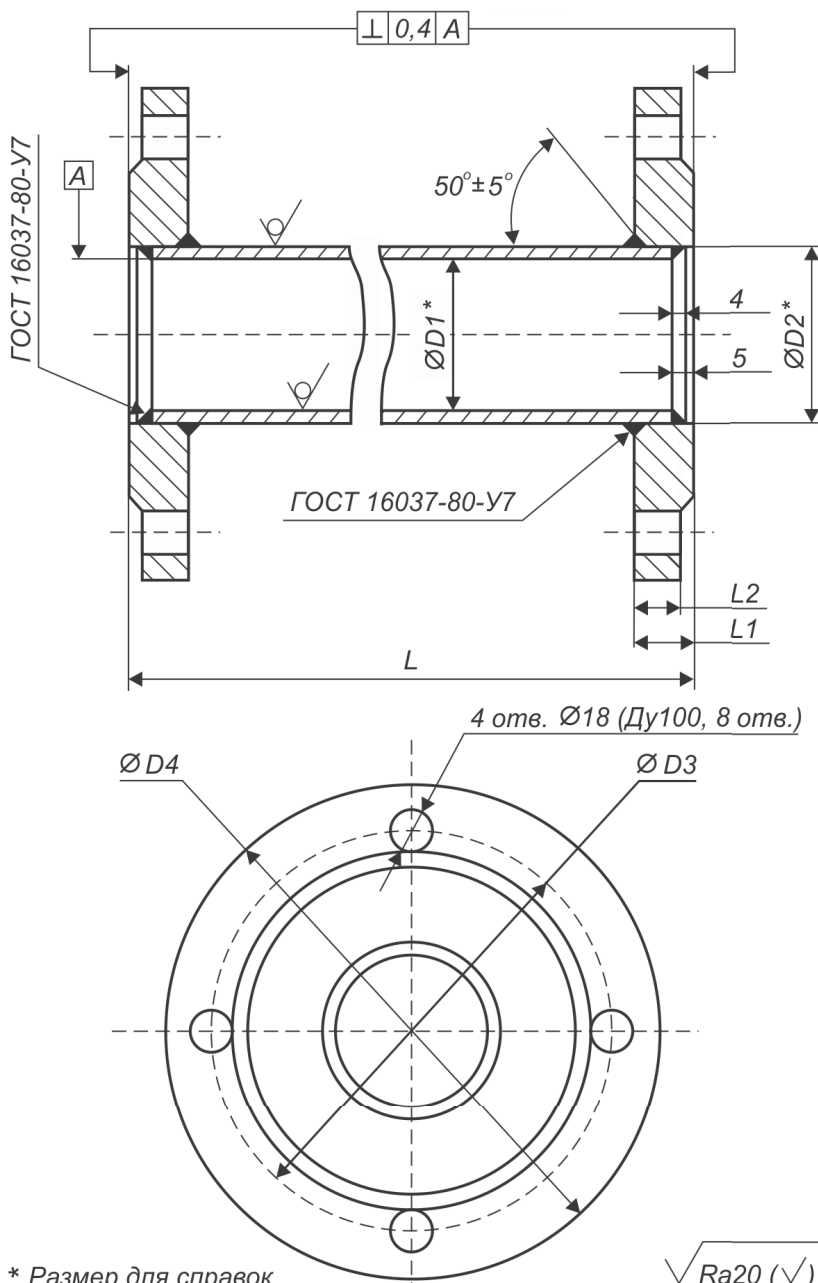
Рисунок 3.2 – Монтажные вставки для КАРАТ-523-15, -20, -25, -32, -40
 Неуказанные на рисунке размеры приведены в таблице 3.2.

Таблица 3.2 – Размеры МВ расходомера в резьбовом исполнении

Ду расходомера	Размеры МВ для резьбового расходомера, мм				
	G	D1	D2	L1	L2
15	3/4" – А	15	21	110	18
20	1" – А	24	34	130 ¹⁾ 190 ²⁾	18
25	1 1/4" – А	28	42	260	18
32	1 1/2" – А	34	48	260	18
40	2" – А	45	60	300	24

¹⁾ L1 = 130 мм – для модификации «А»
²⁾ L1 = 190 мм – для модификаций «В» и «С»

Вид МВ для фланцевых исполнений расходомера показан на рисунке 3.3.



* Размер для справок

Рисунок 3.3 – Монтажные вставки для КАРАТ-523-50, -65, -80, -100
 Неуказанные на рисунке размеры приведены в таблице 3.3.

Таблица 3.3 – Размеры МВ расходомеров во фланцевом исполнении

Ду расходомера	Размеры МВ для фланцевого расходомера, мм						
	L	L1	L2	D1	D2	D3	D4
50	220	22	19	50	57	125	160
65	220	24	21	65	76	145	180
80	220	24	21	80	89	160	195
100	250	26	23	100	108	180	215

3.4. ПРИМЕНЕНИЕ КМЧ

Для облегчения монтажа расходомеров в трубопровод рекомендуется использовать комплекты монтажных частей завода-изготовителя – КМЧ. Использование КМЧ обеспечивает корректную работу расходомера.

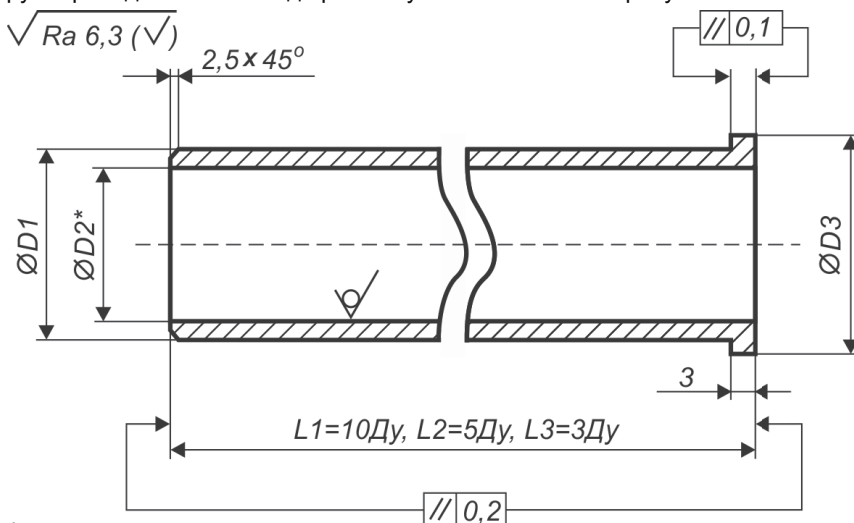
НПП «Уралтехнология» выпускает три типа КМЧ – КМЧ1, КМЧ2, КМЧ3.

3.4.1. КМЧ1 (КОМПЛЕКТ МОНТАЖНЫХ ЧАСТЕЙ ОДИН)

КМЧ1 – предназначается для монтажа расходомеров Ду -15, -20, -25, -32, -40 в соответствующие трубопроводы, состоит из:

- двух прямых участков;
- двух уплотнительных прокладок (ГОСТ 15180-86);
- двух накидных гаек.

Прямой участок представляет собой гладкую металлическую трубу, не имеющую местных гидравлических сопротивлений, на одном конце которой проточен элемент монтажа – ниппель, а другой – подготовлен под сварку в трубопровод. Внешний вид прямого участка показан на рисунке 3.4.



* Размер для справок

Рисунок 3.4 – Прямые участки КМЧ1

Неуказанные на рисунке численные значения размеров приведены в таблице 3.4.

Таблица 3.4 – Размеры прямых участков для КМЧ 1

Ду расходомера	Размеры прямых участков для КМЧ 1, мм					
	L1	L2	L3	D1	D2	D3
15	-	70	-	18	15	20
20	210	110	70	27	20	30
25	260	135	80	34	25	38
32	330	170	100	41	32	44
40	410	210	130	47	40	55

Внешний вид накидной гайки от КМЧ1, показан на рисунке 3.5.

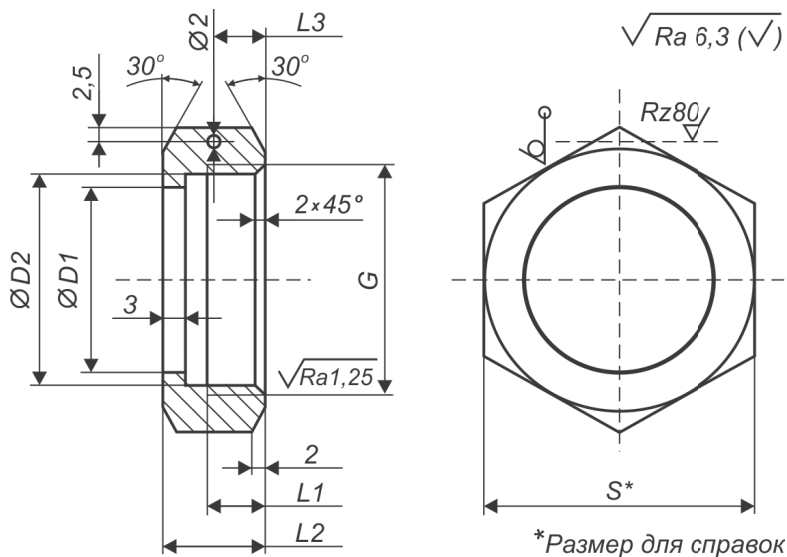


Рисунок 3.5 – Гайки накидные КМЧ1

Неуказанные на рисунке 3.5 численные размеры КМЧ1 приведены в таблице 3.5.

Таблица 3.5 – Размеры накидных гаек для КМЧ 1

ДУ РАСХОДОМЕРА	РАЗМЕРЫ НАКИДНЫХ ГАЕК ДЛЯ КМЧ 1, мм						
	G	D1	D2	L1	L2	L3	S
15	3/4" – А	18,2	24	9	15	7,5	30
20	1" – А	27,5	30,3	12	18	9	36
25	1 1/4" – А	35	39	15	22	11	46
32	1 1/2" – А	42,5	45	17	22	11	55
40	2" – А	50	57	17	24	12	70

3.4.2. КМЧ2 (КОМПЛЕКТ МОНТАЖНЫХ ЧАСТЕЙ ДВА)

КМЧ2 – предназначается для монтажа расходомеров Ду -50, -65, -80, -100 без врезки прямых участков в трубопровод, или для самостоятельного изготовления прямых участков. Состоит из:

- двух фланцев;
- двух уплотнительных прокладок (по ГОСТ 15180);
- комплекта крепежа:
 - Ду (50, 65, 80): болт – 8 шт., гайка – 8 шт., шайба плоская – 8 шт., шайба гровера – 8 шт.;
 - Ду100: болт – 16 шт., гайка – 16 шт., шайба плоская – 16 шт., шайба гровера – 16 шт.

Внешний вид КМЧ 2 приведён на рисунке 3.6.

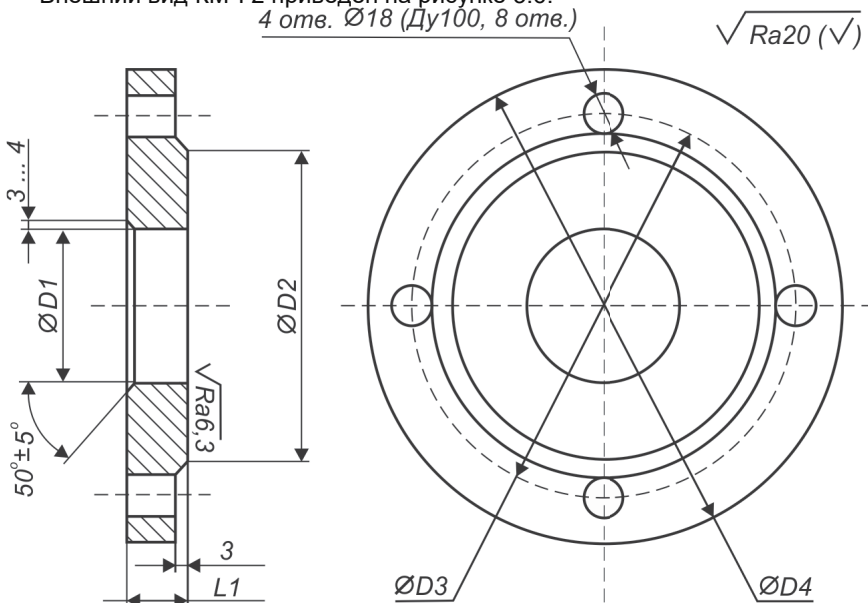


Рисунок 3.6 – Внешний вид КМЧ2

Неуказанные на рисунке 3.6 численные значения размеров КМЧ2 приведены в таблице 3.6.

3.4.3. КМЧ3 (КОМПЛЕКТ МОНТАЖНЫХ ЧАСТЕЙ ТРИ)

КМЧ3 – предназначается для монтажа расходомеров Ду -50, -65, -80, -100 в трубопровод посредством специально изготовленных прямых участков, состоит из:

- двух прямых участков;
- двух уплотнительных прокладок (по ГОСТ 15180);
- комплекта крепежа:
 - Ду (50, 65, 80): болт – 8 шт., гайка – 8 шт., шайба плоская – 8 шт., шайба гровера – 8 шт.;

- Ду100: болт – 16 шт., гайка – 16 шт., шайба плоская – 16 шт., шайба гровера – 16 шт.

Длина прямых участков составляет 10Ду, 5Ду и 3Ду. Прямой участок представляет собой гладкую металлическую трубу, не имеющую гидравлических сопротивлений. На одном конце трубы приварен элемент монтажа – фланец, а другой – подготовлен под сварку, рисунок 3.7.

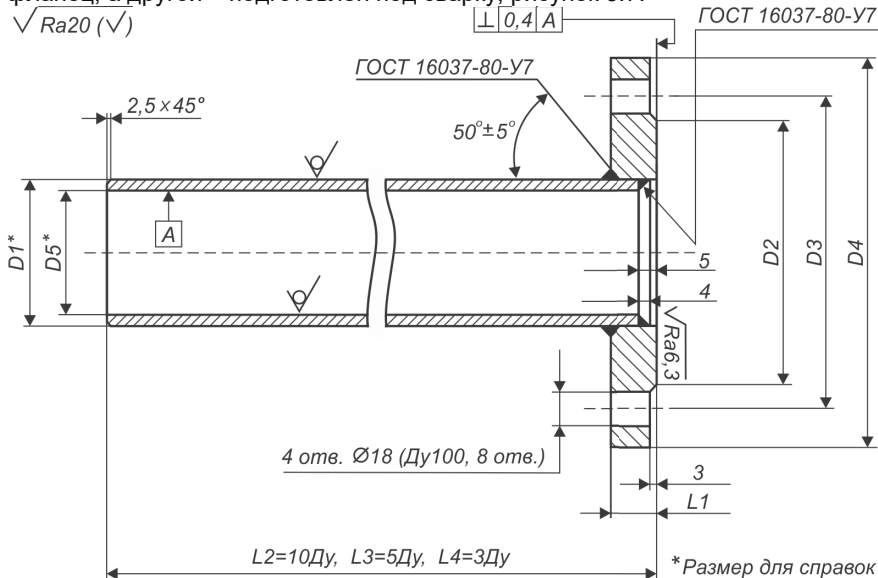


Рисунок 3.7 – Внешний вид КМЧ3

Неуказанные на рисунке 3.7 численные значения приведены в таблице 3.6.

Таблица 3.6 – Размеры КМЧ 2 и КМЧ3

Ду расходомера	Размеры КМЧ 2 и КМЧ 3, мм								
	L1	L2	L3	L4	D1	D2	D3	D4	D5
50	22	500	250	150	57	102	125	160	50
65	24	650	325	195	76	122	145	180	65
80	24	800	400	240	89	133	160	195	80
100	25	1000	500	300	109	158	180	215	100

3.5. МОНТАЖ С ВРЕЗКОЙ ПРЯМЫХ УЧАСТКОВ

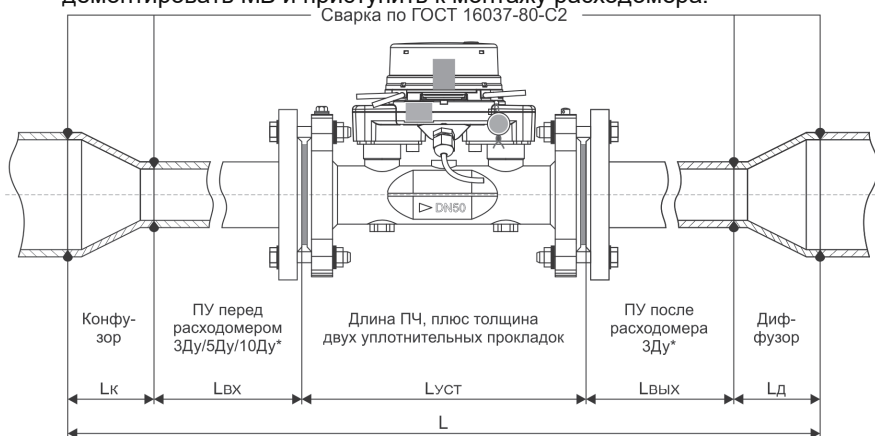
Монтаж расходомера в трубопровод с врезкой прямых участков, смотрите рисунок 3.8, рекомендуется проводить в следующей последовательности:

- выбрать место установки расходомера и убедиться в том, что на выбранном участке трубопровода хватает места для вырезки участка:

$$L = L_d + L_k + L_{vx} + L_{vbx} + L_{уст}$$

раздел 3.1 инструкции;

- вырезать в трубопроводе кусок трубы длиной $L = L_k + \dots + L_{уст}$;
- приварить концентрические переходы (конфузор и диффузор) к прямым участкам, руководствуясь требованиями, указанным на рисунке 3.8;
- соединить прямые участки с приваренными переходами с монтажной вставкой;
- вставить полученную сборку в трубопровод и произвести ее сварку с трубопроводом, рисунок 3.8;
- демонтировать МВ и приступить к монтажу расходомера.



* - для расходомеров модификации «А» минимальная длина прямых участков на входе/выходе всегда будет равна 5Ду

Рисунок 3.8 – Монтаж расходомера с врезкой прямых участков

При монтаже расходомера в трубопровод рекомендуется соблюдать следующие правила:

- установить расходомер в трубопровод между элементами КМЧ (прямыми участками) таким образом, чтобы стрелка на корпусе прибора совпадала с направлением потока измеряемой жидкости
- уложить уплотнительные прокладки:
 - между фланцами проточной части расходомеров Ду (50/65/80/100) и прямыми участками. Прокладки, уложенные между фланцами, не должны выступать в проточную часть расходомера по внутреннему диаметру за границы уплотняемых поверхностей;
 - в накидные гайки для расходомеров Ду (15/20/25/32/40);
- зафиксировать расходомер в трубопроводе накидными гайками (для резьбового соединения) или крепёжными болтами (для фланцевого соединения);
- стянуть элементы монтажа, при этом затяжку болтов на фланцевом соединении производить по диаметрально противоположным парам;
- подать в трубопровод рабочее давление и визуально проверить трубопровод на герметичность.
- Демонтаж сборки производить в обратном порядке.

3.6. МОНТАЖ БЕЗ ВРЕЗКИ ПРЯМЫХ УЧАСТКОВ

Монтаж расходомера в трубопровод без врезки прямых участков рекомендуется производить в следующей последовательности:

- выбрать место установки расходомера и убедиться в том, что выполняются условия установки расходомера в трубопровод без врезки прямых участков, смотрите раздел 2.2 инструкции;
- в выбранном месте измерить фактический наружный диаметр трубопровода и расточить (при необходимости) фланцы, входящие в состав КМЧ 2;
- вырезать в трубопроводе кусок трубы длиной $L=L_{\text{луст}}$, смотрите раздел 3.1 инструкции;
- надеть фланцы от КМЧ 2 на трубопровод и вставить на место вырезанной трубы МВ;
- соединить фланцы с МВ, далее сваркой «прихватить» фланцы КМЧ 2 к трубопроводу;
- приварить фланцы к трубопроводу с наружной стороны, руководствуясь требованиями к точности их установки, приведёнными на рисунке 3.7;
- демонтировать МВ и приварить фланцы с внутренней стороны трубопровода, руководствуясь требованиями рисунка 3.7;
- по окончании сварочно-монтажных работ приступить к монтажу расходомера, в соответствии с правилами, описанными в предыдущем разделе.

Демонтаж сборки производить в обратном порядке.

3.7. ЭЛЕКТРОМОНТАЖНЫЕ РАБОТЫ

Приступать к подключению электрических цепей расходомера следует после монтажа расходомера в трубопровод и окончания сварочно-монтажных работ.

Не допускается располагать линии связи расходомера с внешними устройствами вблизи источников сильных электромагнитных помех: силовых кабелей, трансформаторов, механизмов с частотными приводами, работающих сварочных аппаратов и т.д.

Линий связи, соединяющие расходомер с внешними устройствами, рекомендуется прокладывать в защитном гофрированном рукаве. Линии связи длиной до 10-ти метров разрешается прокладывать путём использования неэкранированных кабелей, при отсутствии указанных выше помех. Физические характеристики линии связи должны отвечать требованиям:

- кабель с медными жилами и сечение $0,2 \div 1,0 \text{ мм}^2$;
- активное сопротивление – не более 40 Ом.

Схема питания расходомеров модификации «А» и подключение внешних устройств к ним показана на рисунке 3.9.

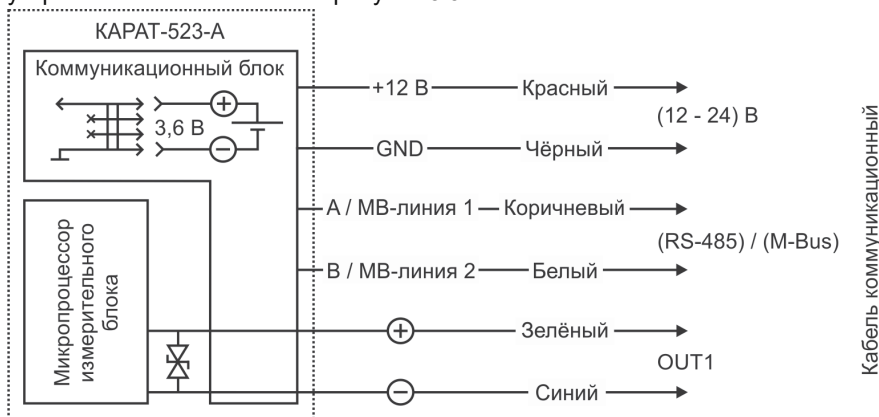


Рисунок 3.9 – Подключение расходомеров модификации «А» к источникам питания и внешним устройствам

Схемы питания расходомеров модификаций «В» и «С», а также подключение внешних устройств к ним показаны на рисунках 3.10 и 3.11 соответственно.

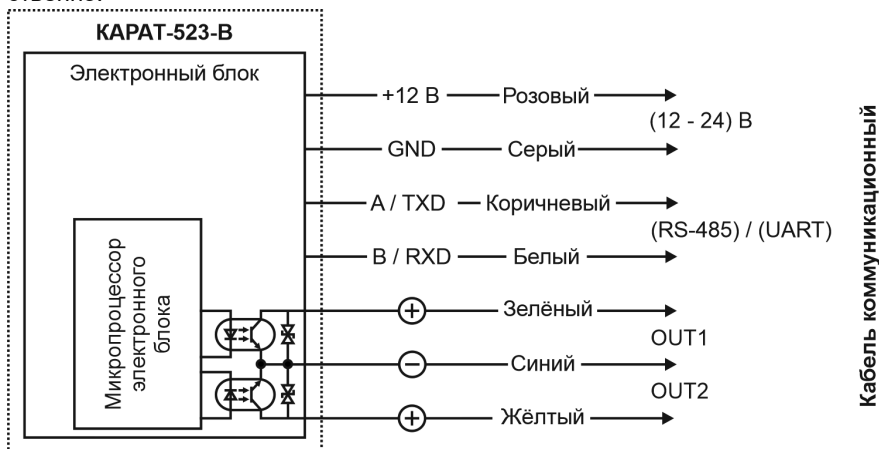


Рисунок 3.10 – Подключение расходомеров модификации «В» к питанию и внешним устройствам

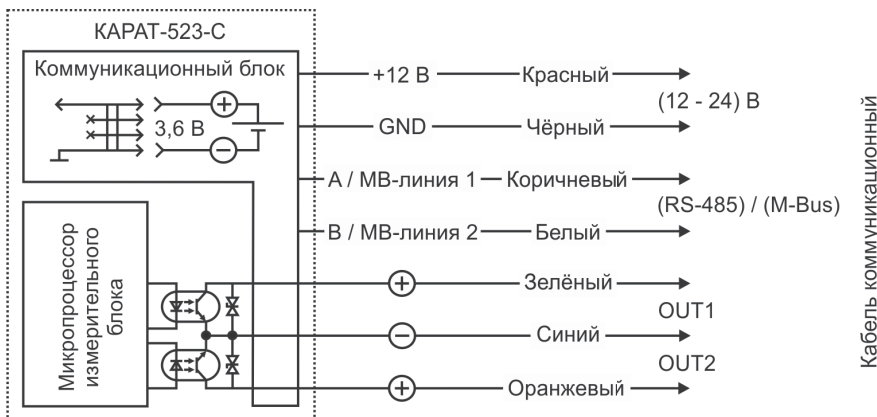


Рисунок 3.11 – Подключение расходомеров модификации «С» к источникам питания и внешним устройствам

4. ВВОД В ЭКСПЛУАТАЦИЮ

При вводе расходомера в эксплуатацию убедиться в правильности монтажа расходомера в трубопровод, для чего необходимо проверить:

- соответствие ориентации указателя стрелки на корпусе проточной части расходомера с направлением потока воды в трубопроводе;
- соответствие значения веса импульса выходного сигнала расходомера значению, указанному в паспорте расходомера.
- соответствие длин прямых участков на входе и выходе расходомера, находящихся в трубопроводе гидравлическим сопротивлениям. Проверку производить по таблице 2.1 настоящей инструкции;
- правильность подключения к расходомеру внешних устройств, раздел 3.7 настоящей инструкции.

Во избежание гидравлических ударов, заполнение трубопровода водой необходимо выполнять медленно и плавно. Расходомер при включении готов к работе только после полного заполнения трубопровода и прекращению гидродинамических процессов, связанных с этим действием.

После заполнения трубопровода убедиться в герметичности соединений расходомера с трубопроводом: в местах соединений не должно наблюдаться протечек и фильтрации капель воды.

При наличии потока воды в системе проверить ожидаемые показания параметров расхода, отображаемых на ЖКИ прибора (или считанные по проводному интерфейсу связи), и сравнить их с данными показаний индикаторов на внешнем устройстве.

По окончании указанных выше действий необходимо:

- произвести пломбирование расходомера заинтересованной стороной;
- сделать в паспорте расходомера отметку о вводе в эксплуатацию с указанием даты и заверить её подписью лица, ответственного за эксплуатацию приборов учета.

5. ДЕМОНТАЖ

Демонтаж расходомера для отправки на периодическую поверку, либо ремонт необходимо проводить в следующем порядке:

- снять избыточное давление в трубопроводе и слить воду из участка трубопровода, на котором смонтирован расходомер;
- отключить линии связи расходомера с внешним регистрационным устройством;
- произвести демонтаж расходомера, следуя указаниям разделов 3.5 и 3.6 данной инструкции;
- установить монтажную вставку в трубопровод на место демонтированного расходомера;
- после установки монтажной вставки подать в трубопровод рабочее давление и визуально проверить трубопровод на герметичность;
- при положительном результате проверки запустить систему в работу.

Перед отправкой расходомера на поверку или ремонт, произвести очистку проточной части расходомера от отложений, возникших в процессе эксплуатации прибора.



научно-производственное предприятие
УРАЛТЕХНОЛОГИЯ

www.karat-npo.com

**ПОСТАВКА в ЛЮБОЙ РЕГИОН РОССИИ
ОПЕРАТИВНОСТЬ
СКЛАДСКИЕ ЗАПАСЫ**

ГОЛОВНОЙ ОФИС

620102, г. Екатеринбург, ул. Ясная, 22 корп. Б
тел./факс: (343) 2222-307, 2222-306;
e-mail: ekb@karat-npo.ru

ТЕХНИЧЕСКАЯ ПОДДЕРЖКА

620102, г. Екатеринбург, ул. Ясная, 22 корп. Б
тел./факс: (343) 375-89-88; skype: techkarat
e-mail: tech@karat-npo.ru

ТЕХНОЛОГИИ ЭНЕРГОЭФФЕКТИВНОСТИ