

ИНСТРУКЦИЯ ПО МОНТАЖУ СМАФ.407212.001 ИМ

KARAT-551M Расходомеры-счетчики
электромагнитные

СОДЕРЖАНИЕ

ВВЕДЕНИЕ	4
СПИСОК ИСПОЛЬЗУЕМЫХ СОКРАЩЕНИЙ И ОБОЗНАЧЕНИЙ	5
1. МЕРЫ БЕЗОПАСНОСТИ	6
2. ПОДГОТОВКА К МОНТАЖУ	7
2.1. ВЫБОР ДЛИНЫ ПРЯМЫХ УЧАСТКОВ	7
2.2. УКАЗАНИЯ ПО МОНТАЖУ	8
2.3. ТРАНСПОРТИРОВАНИЕ К МЕСТУ УСТАНОВКИ.....	11
3. МОНТАЖ	12
3.1. ВРЕЗКА В ТРУБОПРОВОД.....	12
3.2. ПРИМЕНЕНИЕ МВ	13
3.3. ПРИМЕНЕНИЕ КМЧ	13
3.4. МОНТАЖ РАСХОДОМЕРОВ С ВРЕЗКОЙ ПРЯМЫХ УЧАСТКОВ	15
3.5. МОНТАЖ РАСХОДОМЕРА БЕЗ ВРЕЗКИ ПРЯМЫХ УЧАСТКОВ	16
3.6. ЭЛЕКТРОМОНТАЖНЫЕ РАБОТЫ.....	17
3.6.1. Выравнивание потенциалов	17
3.6.2. Подключение электрических цепей.....	17
4. ВВОД В ЭКСПЛУАТАЦИЮ	18
5. ДЕМОНТАЖ.....	19
ПРИЛОЖЕНИЕ А – Схема установки в трубопровод.....	20
ПРИЛОЖЕНИЕ Б – Габаритные и присоединительные размеры МВ.....	22

ВВЕДЕНИЕ

Расходомеры зарегистрированы:

- в Российской Федерации, в Федеральном информационном фонде по обеспечению единства измерений;
- в реестре государственной системы обеспечения единства измерений Республики Казахстан.

Настоящая инструкция распространяется на все конструктивные исполнения расходомеров КАРАТ-551М и определяет порядок монтажа и ввода в эксплуатацию приборов на объекте.

Конструкция расходомеров постоянно совершенствуется предприятием-изготовителем, поэтому в Вашем экземпляре прибора могут быть незначительные отличия от приведенного в настоящем документе описания, не влияющие на порядок монтажа и ввода в эксплуатацию расходомера.

СПИСОК ИСПОЛЬЗУЕМЫХ СОКРАЩЕНИЙ И ОБОЗНАЧЕНИЙ

- Ду** – типоразмер расходомера, а также диаметр условного прохода трубопровода или проточной части расходомера;
- ИМ** – инструкция по монтажу;
- ИП** – измерительный преобразователь;
- МВ** – монтажная вставка;
- ПБ** – пожарная безопасность;
- ПЧ** – проточная часть расходомера;
- РЭ** – руководство по эксплуатации;
- ТБ** – техника безопасности;
- ТО** – техническое обслуживание;
- ЭП** – электронный преобразователь;
- ГВС** – система горячего водоснабжения;
- КМЧ** – комплект монтажных частей;

1. МЕРЫ БЕЗОПАСНОСТИ

К проведению работ по монтажу, пуско-наладке, демонтажу и иных видов работ (в дальнейшем работ) с расходомерами допускается персонал, который:

- изучил эксплуатационную документацию на расходомеры и подключаемые к ним приборы;
- прошел инструктаж по ТБ, ПБ и имеет группу по электробезопасности, не ниже 2;
- обладает профессиональной подготовкой для выполнения данных работ.

Перед проведением работ необходимо убедиться, что на месте их производства на трубопроводе **отсутствует опасное для жизни напряжение** переменного или постоянного тока.

При проведении работ **недопустимым фактором** является:

- протекание сварочного тока через ПЧ расходомера;

к опасным факторам относятся:

- наличие избыточного давления рабочей жидкости в трубопроводах, на которых монтируются (смонтированы) расходомеры – до 1,6 МПа;
- наличие повышенной температуры рабочей жидкости в данных трубопроводах – до 150 °С;

запрещается:

- проводить демонтаж расходомеров из трубопроводов до полного снятия давления и слива рабочей жидкости на тех участках трубопроводов, где должны проводиться данные работы;
- в процессе проведения работ использовать неисправные инструменты и оснастку, электроинструменты и электроприборы. При проведении работ корпуса всех электроприборов и электроинструментов должны быть подключены к магистрали защитного заземления.

Запрещается установка и эксплуатация расходомеров на объектах где эксплуатационные значения температуры и (или) давления рабочей жидкости в трубопроводах могут превышать допустимые значения данных параметров, устанавливаемых для расходомеров.

2. ПОДГОТОВКА К МОНТАЖУ

2.1. ВЫБОР ДЛИНЫ ПРЯМЫХ УЧАСТКОВ

Определение длины **прямых участков** до и после расходомера, производится на этапе проектирования узла коммерческого (технологического) учета.

Прямые участки – это прямолинейные отрезки трубопровода, которые непосредственно примыкают к расходомеру и не содержат гидравлических сопротивлений. Прямые участки служат для стабилизации потока измеряемой жидкости: устраняют (снижают) гидродинамические искажения потока. Прямые участки могут формироваться:

- трубопроводами самой системы при выполнении условий, оговоренных в разделе 2.2 инструкции;
- посредством монтажа (врезки) в трубопровод (до и после расходомера) специально изготовленных прямых участков, описанных в разделе 3.4. инструкции.

Длина прямых участков зависит от типоразмера расходомера, а также от величины гидравлического сопротивления, находящегося непосредственно перед расходомером и после него, и ее рекомендуется выбирать, руководствуясь правилами, приведенными в таблице 2.1.

Таблица 2.1 – Требования к длине прямых участков

Оборудование, устанавливаемое перед расходомером	Длина прямого участка на входе *	Оборудование, устанавливаемое после расходомера	Длина прямого участка на выходе *
<ul style="list-style-type: none"> ▪ Конфузор ▪ Кран шаровый (открыт полностью) ▪ Диффузор 	$\geq 2 \text{ Ду}$	<ul style="list-style-type: none"> ▪ Конфузор ▪ Кран шаровый (открыт полностью) ▪ Диффузор ▪ Тройник ▪ Отвод, колено 90° ▪ Колено $90^\circ + 90^\circ$ ▪ Фильтр, грязевик ▪ Затвор поворотный дисковый ▪ Задвижка клиновья ▪ Клапан регулирующий ** 	$\geq 2 \text{ Ду}$
<ul style="list-style-type: none"> ▪ Тройник ▪ Отвод, колено 90° ▪ Колено $90^\circ + 90^\circ$ ▪ Фильтр, грязевик 	$\geq 5 \text{ Ду}$		
<ul style="list-style-type: none"> ▪ Затвор поворотный дисковый ▪ Задвижка клиновья ▪ Насос 	$\geq 10 \text{ Ду}$		
<p>*) – длина прямого участка является зоной действия данного гидравлического сопротивления;</p> <p>**) – не рекомендуется устанавливать перед прибором</p>			

Если непосредственно перед расходомером (после расходомера) установлено несколько типов оборудования с различными гидравлическими сопротивлениями, то длину прямого участка следует выбирать так, чтобы требования таблицы 2.1 выполнялись для всех типов установленного оборудования, смотрите рисунок 2.1.

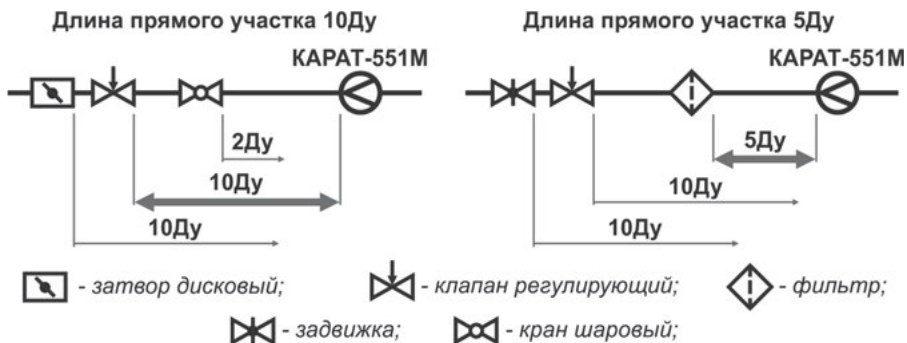


Рисунок 2.1 – Пример определения длин прямых участков

2.2. УКАЗАНИЯ ПО МОНТАЖУ

Врезка прямых участков в трубопровод с большим (меньшим) Ду, чем типоразмер (Ду проточной части) расходомера, производится при помощи концентрических переходов ГОСТ17378 (конфузор – диффузор или диффузор – конфузор). Переходы врезаются в трубопровод вне зоны прямых участков, смотрите рисунок 3.4.

Присоединение расходомера к трубопроводу должно быть плотным, без перекосов, чтобы исключить утечку измеряемой жидкости при подаче давления в трубопровод.

Расходомер рекомендуется устанавливать в подготовленный измерительный участок. Для этого на трубопроводе перед прямым участком на входе расходомера и после прямого участка на выходе расходомера рекомендуется установить запорную арматуру, а также установить со стороны потребителя по отношению к расходомеру устройство для слива жидкости с отключаемого участка. При запуске расходомера в работу и при его работе указанная запорная арматура должна быть **полностью открыта**.

Расходомер в трубопровод монтировать таким образом, чтобы направление стрелки на корпусе ПЧ совпадало с направлением потока рабочей жидкости в трубопроводе.

Монтаж расходомера в трубопровод и присоединение к нему внешних электрических цепей следует проводить только после окончания всех сварочно-монтажных работ на трубопроводе, а отсоединение проводов и демонтаж расходомера – до начала этих работ.

При выборе места установки расходомера необходимо обеспечить выполнение следующих условий:

- к расходомеру должен быть обеспечен свободный доступ для его периодического осмотра во время ТО;
- место установки расходомера должно позволять эксплуатировать прибор без механических повреждений и возможности прямого попадания струй воды на корпус электронного блока расходомера;
- длины прямых участков до и после расходомера должны быть не меньше значений, указанных в таблице 2.1;
- запрещается устанавливать расходомеры в затапливаемых подземных теплофикационных помещениях, камерах и приямках.

Расходомер рекомендуется монтировать в следующие участки трубопровода:

- горизонтальные;
- вертикальные;
- наклонно-восходящие;
- наклонно-нисходящие.

При этом сами трубопроводы, прямые участки, примыкающие к расходомеру, и проточная часть расходомера должны быть **полностью заполнены** рабочей жидкостью, смотрите рисунок 2.2.

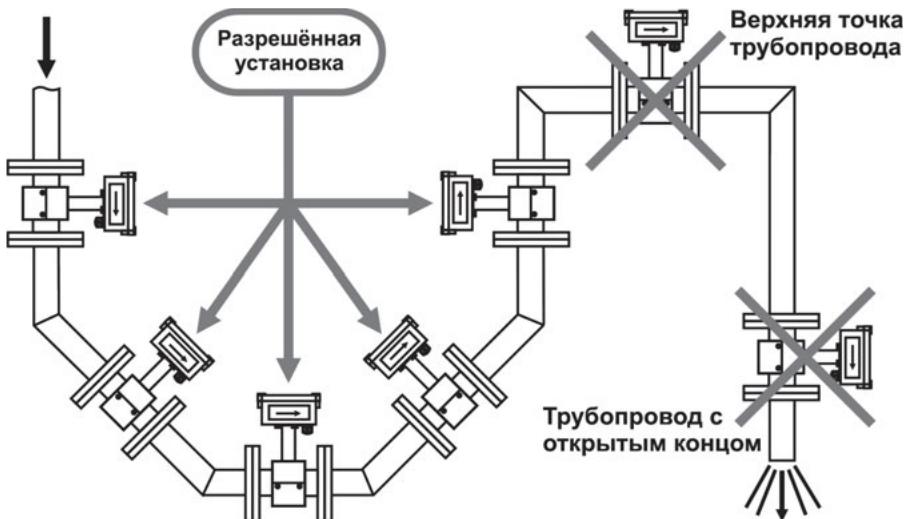


Рисунок 2.2 – Рекомендуемая установка расходомера в трубопровод

В случае невозможности установки расходомера в рекомендуемых местах (рисунок 2.2), допускается его монтаж в верхней точке трубопровода. При этом в обязательном порядке следует установить воздушный клапан для стравливания скопившегося воздуха в атмосферу, смотрите рисунок 2.3.

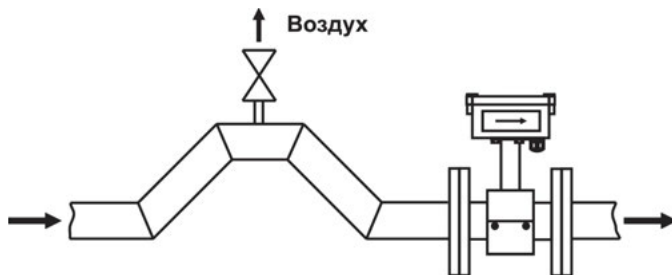


Рисунок 2.3 – Установка расходомера в верхней точке трубопровода

При измерении расхода в частично заполненных трубопроводах или в выходных трубопроводах для гарантированного заполнения жидкостью, расходомер следует устанавливать в наклонном (снизу вверх по направлению движения жидкости) или U-образном трубопроводе, рисунок 2.4.

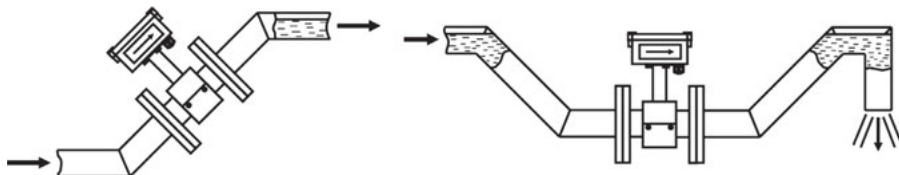


Рисунок 2.4 – Установка расходомера при измерении расхода в частично заполненном трубопроводе

Допускается устанавливать расходомер без врезки прямых участков в трубопровод при выполнении следующих условий:

- на трубопроводе, в месте установки расходомера, должен находиться прямолинейный участок, не имеющий гидравлических сопротивлений, длина которого $L_{тр}$ должна быть не менее:

$$L_{тр} \geq L_{вх} + L_{уст} + L_{вых}$$

где: $L_{тр}$ – длина прямолинейного участка трубопровода;

$L_{вх}$ – длина прямого участка до расходомера (таблица 2.1);

$L_{уст}$ – установочный размер расходомера (длина расходомера и толщина двух прокладок по ГОСТ 15180);

$L_{вых}$ – длина прямого участка после расходомера (таблица 2.1);

- внутренний диаметр трубопроводов, непосредственно примыкающих к расходомеру не должен превышать величин приведенных в таблице 2.2

Таблица 2.2 – Возможные отклонения диаметра трубопроводов

Тип расходомера	Внутренний диаметр трубопровода, мм
КАРАТ-551М-20	20 ± 1,0
КАРАТ-551М-25	25 ± 1,25
КАРАТ-551М-32	32 ± 1,6
КАРАТ-551М-40	40 ± 2,0
КАРАТ-551М-50	50 ± 2,5
КАРАТ-551М-65	65 ± 3,5
КАРАТ-551М-80	80 ± 4,0
КАРАТ-551М-100	100 ± 5,0
КАРАТ-551М-150	150 ± 7,5

- прямые участки, образуемые трубопроводом, до и после расходомера должны быть соосны с проточной частью прибора.

При монтаже расходомера в горизонтальные и наклонные трубопроводы систем отопления и ГВС требуется ориентировать расходомер так, чтобы электронный преобразователь прибора находился в промежутке от 0° до 30° по отношению к вертикальной оси, смотрите рисунок 2.5.

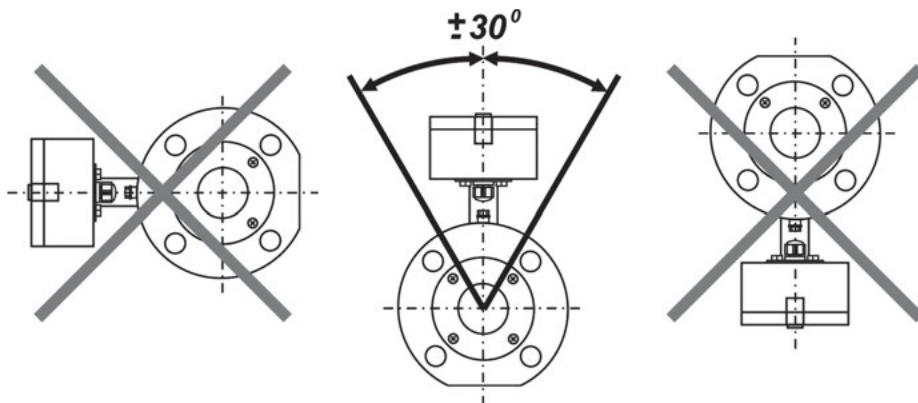


Рисунок 2.5 – Допустимый сектор установки расходомера

Установку расходомера в трубопровод следует производить в местах, где трубопровод не подвержен вибрации. При возможной вибрации трубопровода в диапазоне частот и амплитуд, превышающих допустимые для расходомера значения (раздел 1.3.6 руководства по эксплуатации СМАФ.407212.001 РЭ), на трубопровод до и после расходомера необходимо установить дополнительные подвески (опоры).

Трубопровод перед установкой расходомера необходимо очистить от ржавчины, грязи, окалины, посторонних предметов и промыть.

2.3. ТРАНСПОРТИРОВАНИЕ К МЕСТУ УСТАНОВКИ

Транспортировка расходомеров к месту монтажа осуществляется в упаковочной таре.

После транспортировки расходомера к месту установки при отрицательной температуре, и доставки его в помещение с положительной температурой, необходимо выдержать прибор в заводской упаковке не менее 24 часов.

После освобождения расходомера от заводской упаковки необходимо провести его внешний осмотр, при этом обратить внимание на:

- отсутствие видимых механических повреждений;
- комплектность изделия в соответствии с указаниями паспорта;
- наличие оттиска клейма поверителя и ОТК предприятия - изготовителя в паспорте расходомера.

3. МОНТАЖ

3.1. ВРЕЗКА В ТРУБОПРОВОД

Для монтажа расходомера совместно с прямыми участками в трубопровод из него необходимо вырезать участок длиной L , смотрите рисунок 3.1.

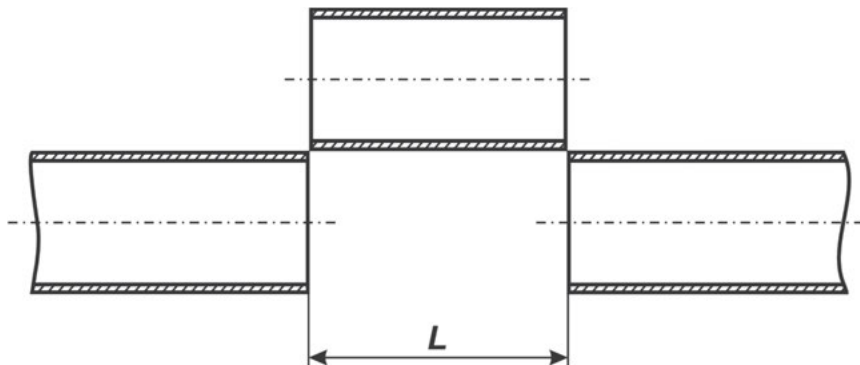


Рисунок 3.1 – Схема врезки в трубопровод системы при установке расходомера

Общая длина L вырезаемого участка определяется по формуле, которая приведена ниже.

$$L = L_d + L_k + L_{вх} + L_{вых} + L_{уст},$$

- где: L_d – длина диффузора;
 L_k – длина конфузора;
 $L_{вх}$ – длина прямого участка расположенного до расходомера;
 $L_{вых}$ – длина прямого участка расположенного после расходомера;
 $L_{уст}$ – установочный размер расходомера (длина расходомера и толщина двух уплотнительных прокладок), смотрите Приложение А;
 L – общая длина врезки в трубопровод для монтажа прямого участка.

Длина установочного размера $L_{уст}$ зависит от типоразмера расходомера и ее значения приводятся в таблице 3.1.

Таблица 3.1 – Установочные размеры расходомеров КАРАТ-551М

$L_{уст}^*$, мм	20	25	32	40	50	65	80	100	150
КАРАТ-551М-XX-X	159 ₋₂	159 ₋₂	164 ₋₂	204 ₋₃	209 ₋₃	214 ₋₅	244 ₋₅	254 ₋₅	324 ₋₅

**) – при определении значения $L_{уст}$ необходимо измерять фактическую длину каждого расходомера*

Допускается устанавливать расходомеры без врезки прямых участков в трубопровод системы, при выполнении условий, указанных в разделе 2.2 настоящей инструкции. В этом случае **длина L равна длине $L_{уст}$.**

3.2. ПРИМЕНЕНИЕ МВ

Сварочно-монтажные работы по врезке расходомера или прямых участков в трубопровод системы обязательно проводить с использованием монтажной вставки (смотрите ПРИЛОЖЕНИЕ Б). Монтажная вставка дублирует габаритно-установочные размеры расходомера и предназначается для его замещения при производстве сварочно-монтажных работ.

МВ не входят в комплект поставки расходомеров и поставляются по дополнительному заказу.

ВНИМАНИЕ!

Категорически запрещается применять расходомер в качестве монтажной вставки при выполнении сварочных работ на трубопроводе.

3.3. ПРИМЕНЕНИЕ КМЧ

При монтаже расходомеров в трубопроводы необходимо использовать комплекты монтажных частей (КМЧ), которые обеспечивают правильную установку расходомеров в трубопроводы.

В состав **КМЧ 1** входят (смотрите ПРИЛОЖЕНИЕ А, рисунок А.1):

Таблица 3.2 – Состав КМЧ 1

Составные части КМЧ 1	Количество
Фланцы присоединительные, Ру 2,5 МПа	2 шт.
Болты присоединительные	от 8 до 16 шт.*
Гайки	от 8 до 16 шт.*
Прокладки уплотнительные	2 шт.

*) – в зависимости от типоразмера расходомера

В состав **КМЧ 2** входят (смотрите ПРИЛОЖЕНИЕ А, рисунок А.2):

Таблица 3.3 – Состав КМЧ 2

Составные части КМЧ 2		Количество
Прямые участки	Трубы: ГОСТ 3262**, ГОСТ 8732, ГОСТ 8734	2 шт.
	Фланцы присоединительные, Ру 2.5 МПа	2 шт.
Болты присоединительные		от 8 до 16 шт.*
Гайки		от 8 до 16 шт.*
Прокладки уплотнительные		2 шт.

*) – в зависимости от типоразмера расходомера;

***) – трубы по ГОСТ 3262 для изготовления прямых участков расходомеров КАРАТ-551М-32 не использовать!

В сборе прямой участок представляет собой металлическую трубу длиной не менее 2; 5 или 10 Ду от типоразмера расходомера (таблица 2.1 инструкции). На одном конце прямого участка устанавливается (приваривается) элемент монтажа (фланец), а другой подготавливается под сварку. Сборка стыков под сварку и размеры сварных швов должны соответствовать ГОСТ 16037. Отклонение от параллельности не более 2 мм на длине 200 мм. Диаметр условного прохода труб, используемых для изготовления прямых участков, должен совпадать с типоразмером расходомера. Внешний вид прямого участка для КМЧ 2 показан на рисунке 3.2.

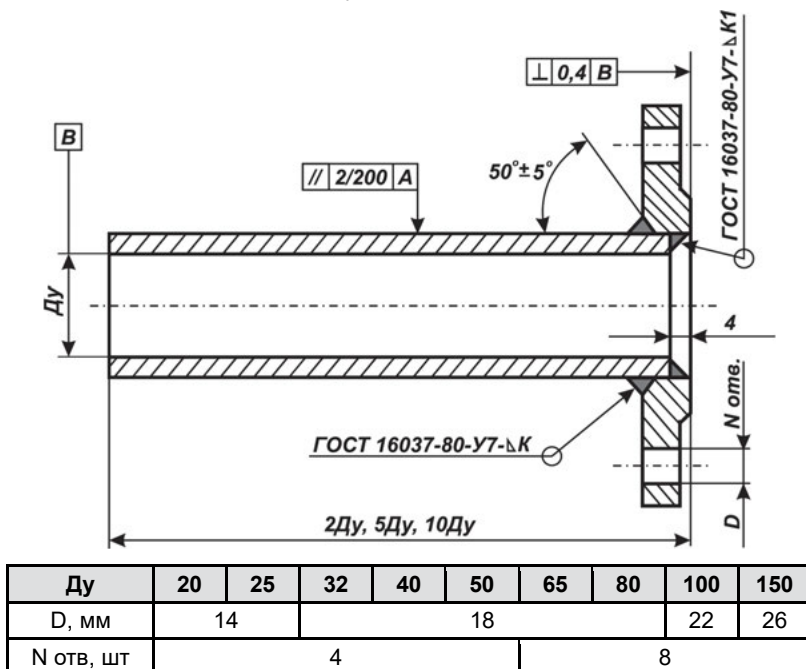


Рисунок 3.2 – Внешний вид прямых участков

Чтобы подключить выравнивающие токопроводы (смотрите подраздел 3.6.1 инструкции) необходимо на фланцах КМЧ выполнить отверстия под болты заземления, или приварить данные болты, смотрите рисунок 3.3.

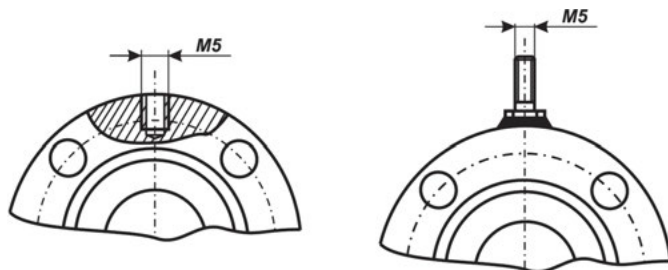


Рисунок 3.3 – Варианты крепления болта заземления к фланцу КМЧ

3.4. МОНТАЖ РАСХОДОМЕРОВ С ВРЕЗКОЙ ПРЯМЫХ УЧАСТКОВ

Монтаж расходомера с врезкой в трубопровод прямых участков, рисунок 3.4, рекомендуется проводить в следующей последовательности:

- выбрать место установки расходомера и убедиться в том, что на выбранном участке трубопровода хватает места для вырезки участка трубы длиной L:

$$L = L_d + L_k + L_{Vx} + L_{Vyx} + L_{уст} ,$$

смотрите раздел 3.1 настоящей инструкции;

- вырезать в трубопроводе кусок трубы длиной L:
- приварить концентрические переходы (конфузор и диффузор) к прямым участкам L_{Vx} и L_{Vyx} , смотрите рисунок 3.4;
- соединить прямые участки с приваренными концентрическими переходами с соответствующей монтажной вставкой;
- вставить полученную сборку в трубопровод и произвести ее сварку с трубопроводом, рисунок 3.4;
- демонтировать МВ и приступить к монтажу расходомера.

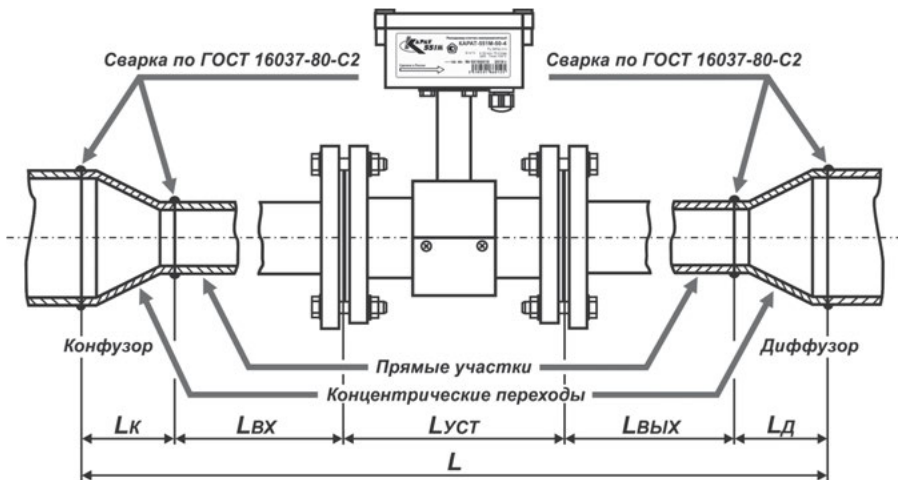


Рисунок 3.4 – Монтаж расходомера с врезкой прямых участков

Перед демонтажем МВ произвести **дополнительное электрическое шунтирование расходомера**. Защитное шунтирование, смотрите рисунок 3.5, выполняется при помощи стальной полосы (прутка) сечением не менее 20 мм². Сварные швы по всему периметру сечения полосы (прутка) провариваются полностью для обеспечения надежного электрического контакта.

При монтаже расходомера в трубопровод рекомендуется соблюдать следующие правила:

- установить расходомер в трубопровод между элементами КМЧ таким образом, чтобы стрелка на корпусе прибора совпала с направлением потока измеряемой жидкости;
- уложить уплотнительные прокладки между фланцами прямых участков и защитными кольцами расходомера (СМАФ.407212.001 РЭ, позиция 8, рисунок 1.4). При этом установленные прокладки не должны выступать в проточную часть трубопровода и расходомера по внутреннему диаметру;

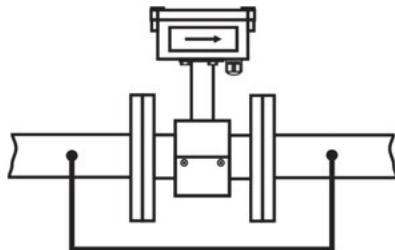


Рисунок 3.5 – Схема защитного шунтирования расходомера

- зафиксировать расходомер в трубопроводе при помощи присоединительных болтов;
- стянуть элементы монтажа, при этом затяжку гаек производить поочередно по диаметрально противоположным парам;
- подать в трубопровод рабочее давление и визуально проверить трубопровод на герметичность.

Демонтаж сборки производить в обратном порядке.

3.5. МОНТАЖ РАСХОДОМЕРА БЕЗ ВРЕЗКИ ПРЯМЫХ УЧАСТКОВ

Монтаж расходомера в трубопровод без врезки прямых участков в трубопровод рекомендуется производить в следующей последовательности:

- выбрать место установки расходомера и убедиться в том, что выполняются условия установки расходомера в трубопровод без врезки специально изготовленных прямых участков, смотрите раздел 2.2 настоящей инструкции;
- в выбранном месте измерить фактический наружный диаметр трубопровода системы и расточить (при необходимости) фланцы, входящие в состав КМЧ 1;
- вырезать в трубопроводе кусок трубы длиной $L = L_{\text{уст}}$, смотрите раздел 3.1 инструкции;
- надеть фланцы на трубопровод и вставить на место вырезанного куска трубы МВ;
- соединить фланцы с соответствующей МВ, далее сваркой «прихватить» фланцы к трубопроводу;
- приварить фланцы к трубопроводу с наружной стороны, руководствуясь требованиями к точности их установки, приведенными на рисунке 3.2;
- демонтировать МВ и приварить фланцы с внутренней стороны трубопровода, руководствуясь требованиями рисунка 3.2;
- произвести дополнительное электрическое шунтирование расходомера, смотрите рисунок 3.5;
- по окончании сварочных работ приступить к монтажу расходомера, в соответствии с правилами, описанными в предыдущем разделе.

Демонтаж сборки производить в обратном порядке.

3.6. ЭЛЕКТРОМОНТАЖНЫЕ РАБОТЫ

3.6.1. Выравнивание потенциалов

Для обеспечения корректной работы расходомеров необходимо, чтобы электрические потенциалы расходомера и измеряемой жидкости были равны. Выравнивание потенциалов происходит за счет установки выравнивающих токопроводов между фланцами расходомера и фланцами КМЧ, рисунок 3.6.

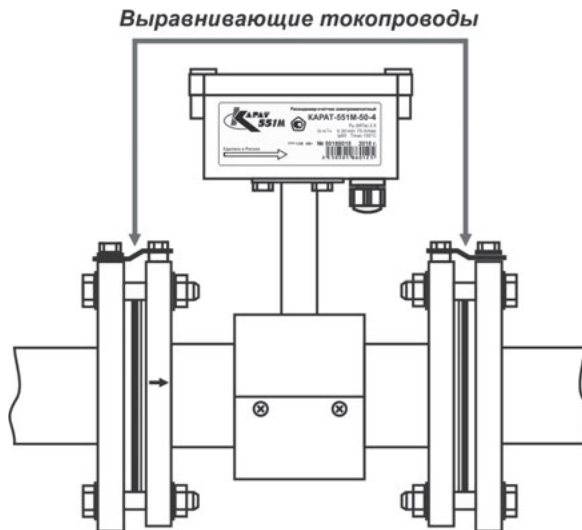


Рисунок 3.6 – Выравнивание электрических потенциалов расходомера

Токопроводы являются штатными деталями расходомера и поставляются предприятием-изготовителем совместно с расходомерами.

ВНИМАНИЕ!

К выравнивающим токопроводам расходомера запрещено подключение любых внешних цепей.

3.6.2. Подключение электрических цепей

Приступать к подключению электрических цепей расходомера следует после окончания сварочно-монтажных работ.

Подключение выходных цепей (линий связи) осуществляется при помощи многожильного кабеля с сечением отдельного провода не менее 0,3 мм². Длина кабеля импульсного сигнала не должна превышать 200 м.

Концы жил кабеля следует зачистить от изоляции на расстояние не менее 6 мм, затем вставить провода в блок клеммных соединителей и зажать винтом.

Для защиты от механических воздействий провода, образующие линии связи с внешними устройствами, рекомендуется помещать в кабельные каналы, либо в жесткие или гофрированные трубы. При высоком уровне электромагнитных помех, а также в случае длинных кабельных линий связи (более 100 м) их монтаж рекомендуется выполнять экранированным кабелем. Заземление экранированного кабеля допускается только с одной стороны – со стороны внешнего устройства (вычислителя).

Для электромонтажа необходимо использовать кабель круглого сечения. Внешний диаметр используемого кабеля по изоляции должен быть в пределах 3,5 - 5,5 мм. В кабельный ввод (СМАФ.407212.001 РЭ, позиция 6, рисунок 1.4) допускается прокладывать только один кабель, после чего гайка кабельного ввода должна быть плотно зажата.

Форма отрезка кабеля после кабельного ввода должна иметь вид, приведенный на рисунке 3.7, чтобы вода, попадающая на кабель, не могла попасть внутрь ЭП расходомера.

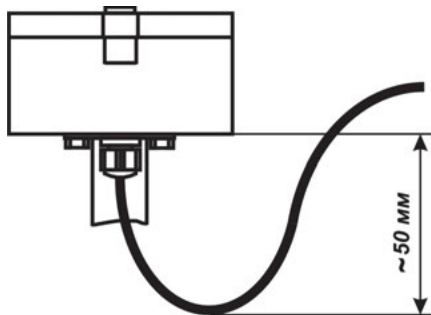


Рисунок 3.7 – Рекомендуемое подключение кабелей к расходомеру

Подключение расходомера к внешнему источнику питания осуществлять при помощи кабеля длиной не более 50 м при сечении проводов не менее 0,3 мм², и длиной не более 100 м при сечении проводов не менее 0,6 мм².

Согласование требований по допустимой длине линий связи и линий питания расходомера выполняется подключением дополнительных участков выходных цепей прибора посредством клеммных коробок (клеммных соединителей в отдельном корпусе), обеспечивающих защиту от воздействия влаги и несанкционированного доступа.

После подключения проводов к блоку клеммных соединителей необходимо проверить укладку уплотнителя на крышке ЭП при этом не допускается наличие его разрывов, наложений или перекручивания. Установить крышку на корпус ЭП и плотно обжать ее при помощи крепежных винтов.

4. ВВОД В ЭКСПЛУАТАЦИЮ

При вводе расходомера в эксплуатацию убедиться в правильности монтажа прибора в трубопровод, для чего необходимо проверить:

- совпадение ориентации стрелки на корпусе проточной части расходомера с направлением потока жидкости в трубопроводе;
- соответствие длин прямых участков на входе и выходе расходомера, находящимся в трубопроводе гидравлическим сопротивлениям. Проверку производить по таблице 2.1 раздела 2.1 настоящей инструкции;
- правильность подключения к расходомеру внешних устройств, раздел 3.6 инструкции.

Во избежание гидравлических ударов заполнение трубопровода (с установленным расходомером) рабочей жидкостью необходимо выполнять медленно и плавно.

После заполнения рабочей жидкостью трубопровода убедиться в герметичности соединений расходомера с трубопроводом: в местах соединений не должно наблюдаться протечек и фильтрации капель рабочей жидкости, находящейся в трубопроводе.

При наличии расхода в системе проверить ожидаемые показания параметров на ЖКИ расходомера (для соответствующего исполнения) и сравнить их с данными на внешнем устройстве.

По окончании указанных выше действий необходимо:

- произвести пломбирование расходомера по **уровню 2**, смотрите подраздел 1.7.2, СМАФ.407212.001 РЭ;
- сделать отметку в паспорте расходомера о вводе прибора в эксплуатацию с указанием даты и заверить ее подписью лица, ответственного за эксплуатацию приборов учета.

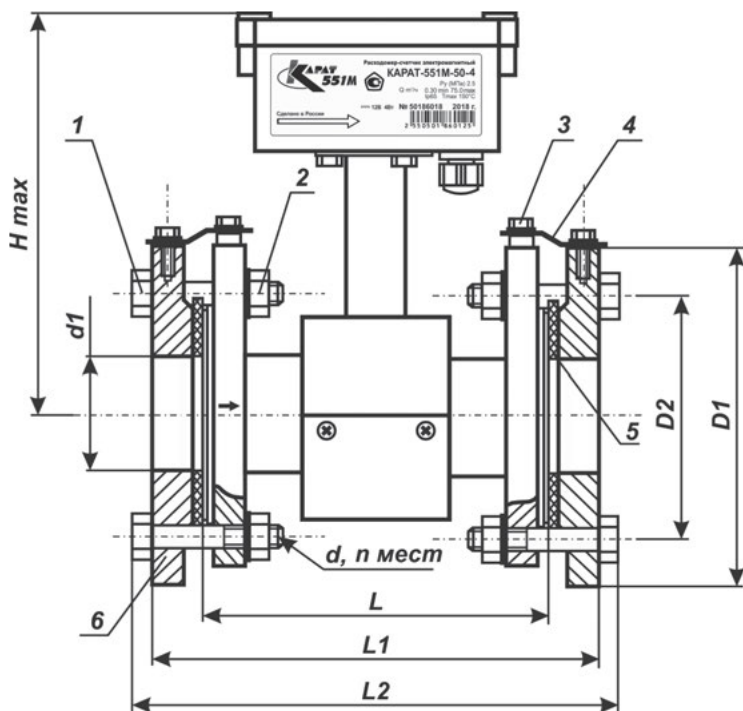
5. ДЕМОНТАЖ

Демонтаж расходомера для отправки его на периодическую поверку, либо ремонт необходимо проводить в следующем порядке:

- снять избыточное давление в трубопроводе и слить рабочую жидкость из участка трубопровода, на котором смонтирован расходомер;
- отключить прибор от источника внешнего питания;
- отключить линии связи расходомера с внешним регистрационным устройством;
- произвести демонтажные работы, следуя указаниям разделов 3.4, 3.5 настоящей инструкции.
- установить МВ в трубопровод на место демонтированного расходомера;
- после установки монтажной вставки подать в трубопровод рабочее давление и визуально проверить трубопровод на герметичность;
- при положительном результате проверки запустить систему в работу.

Перед отправкой расходомера на поверку или ремонт, произвести очистку проточной части расходомера от отложений, возникших в процессе эксплуатации прибора.

ПРИЛОЖЕНИЕ А – Схема установки в трубопровод



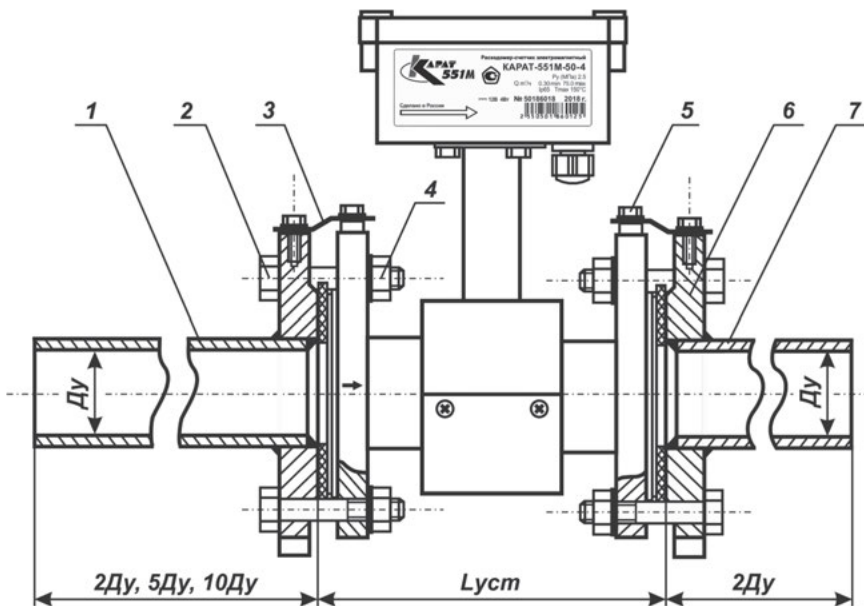
1 – болты крепежные; 2 – гайки крепежные; 3 – болты заземления (рекомендуется устанавливать на графитную смазку); 4 – выравнивающие токопроводы; 5 – прокладки уплотнительные; 6 – фланцы присоединительные.

Рисунок А1 – Расходомер с КМЧ1

Таблица А.1 – Габаритные и присоединительные размеры для расходомера

Ду	Размеры, мм								n, шт	Масса, кг	
	H _{max}	L	L1	L2	D1	D2	d1	d		КАРАТ-551	КМЧ
20	170	155.2	195	210	105	75	26	M12	4	3,9	2,4
25	170	155.2	199	214	115	85	33			4,1	3,1
32	175	160.2	204	224	135	100	39	M16		5,4	4,6
40	180	200.3	248	268	145	110	46			6,7	5,5
50	185	205.3	257	277	160	125	59	M16	8	8,2	6,7
65	195	210.5	266	286	180	145	78			10,0	9,7
80	205	240.5	296	316	195	160	91	M20		13,0	11,0
100	215	250.5	314	339	230	190	110			17,7	15,7
150	240	320.5	386	416	300	250	154	M24	33,2	30,1	

ПРИЛОЖЕНИЕ А (продолжение)



1 – прямой участок перед расходомером; 2 – болты крепежные; 3 - выравнивающие токопроводы; 4 – гайки крепежные; 5 – болты заземления (рекомендуется устанавливать на графитную смазку); 6 – фланцы присоединительные; 7 – прямой участок после расходомера

Рисунок А.2 – Расходомер с КМЧ2

Габаритные и присоединительные размеры для рисунка А.2 определяются в соответствии с таблицей А.1, таблицей 2.1, разделами 3.1 и 3.3 настоящей инструкции.

ПРИЛОЖЕНИЕ Б – Габаритные и присоединительные размеры МВ

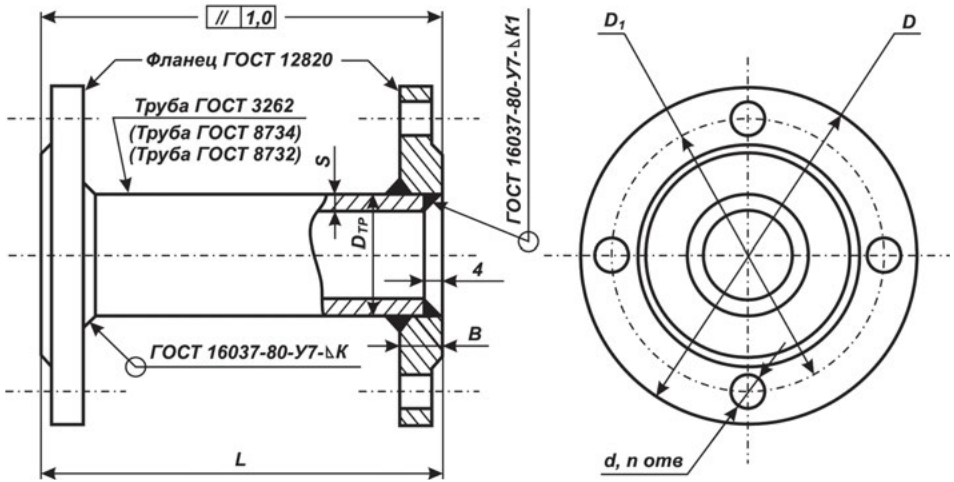


Рисунок Б.1 – МВ для расходомера

Таблица Б.1 – Габаритные и присоединительные размеры МВ расходомера

Ду	Размеры, мм							К*, мм	п, шт	Масса, кг
	D	D ₁	D _{тр}	d	L	B	S			
20	105	75	26,6	14	155 ₋₂	14	2,8	3	4	1,8
25	115	85	33,5	14	155 ₋₂	14	3,2	3		2,2
32	135	100	42,3	18	160 ₋₂	16	3,2	3		3,3
40	145	110	48,0	18	200 ₋₃	18	3,5	3		4,2
50	160	125	57,0	18	205 ₋₃	18	3,5	3		5,0
65	180	145	76,0	18	210 ₋₅	24	3,5	4	8	7,9
80	195	160	89,0	18	240 ₋₅	24	3,5	4		9,3
100	230	190	108,0	22	250 ₋₅	28	4,5	5		15,0
150	300	250	159,0	26	320 ₋₅	30	4,5	5		25,8

*) – катет углового шва.

ТЕХНОЛОГИИ ЭНЕРГОЭФФЕКТИВНОСТИ