

■ ■

**РАСХОДОМЕР-СЧЕТЧИК ЭЛЕКТРОМАГНИТНЫЙ
STREAMLUX
MT106**

РУКОВОДСТВО ПО ЭКСПЛУАТАЦИИ

ЭМР.38320799.MT106.2023.001 РЭ

Версия 2



Москва 2024



Оглавление

Требования безопасности.....	4
1. Назначение и область применения.....	5
1.1. Назначение.....	5
1.2. Технические характеристики.....	5
1.3. Габаритные размеры вторичного преобразователя.....	6
2. Подключение и работа вторичного преобразователя	7
2.1. Дисплей и назначение клавиш.....	7
2.2. Электрическая схема вторичного преобразователя	8
2.2.1. Подключение электрического питания	9
2.2.2. Подключение токового выхода	9
2.3.3. Подключение импульсного (частотного) выхода	10
2.3.4. Подключение верхнего и нижнего уровней сигнализации	11
3. Меню вторичного преобразователя	12
3.1. Первый запуск	12
3.1.1. Функция клавиш в режиме автоматического измерения	12
3.1.2. Функция каждой кнопки в состоянии настройки параметров	13
3.2. Меню вторичного преобразователя	14
3.2.1. Структура меню	14
3.2.2. Уровни допуска в меню	15
3.2.3. Меню настроек параметров	15
4. Поиск и устранение возможных неисправностей.....	30
5. Маркировка вторичного преобразователя.....	31
6. Защита от несанкционированного вмешательства.....	32
7. Транспортирование.....	33
8. Хранение	33
9. Утилизация.....	33
10. Техническое обслуживание	34
Приложение 1. Протокол связи Modbus	35
Приложение 1. (продолжение).....	36
Приложение 1. (продолжение).....	37
Приложение 1. (продолжение).....	38
Приложение 1. (продолжение).....	39

Требования безопасности

Настоящее руководство по эксплуатации предназначено для специалистов, осуществляющих монтаж, техническое обслуживание и для изучения устройства и принципа работы расходомеров-счетчиков электромагнитных Streamlux (далее по тексту – расходомеры), обслуживающего персонала. Персонал и специалисты должны пройти инструктаж по технике безопасности.

Настоящее руководство по эксплуатации не заменяет эксплуатационную документацию оборудования, являющимися составными элементами расходомера.

При монтаже и техническом обслуживании расходомеров источником опасности являются напряжение 220 В силовой сети, высокие температуры и давления в трубопроводе. Все работы рекомендовано осуществлять при обесточенных цепях электропитания и при отсутствии повышенного давления и температур в трубопроводе.

**ВНИМАНИЕ!**

Руководство по эксплуатации расходомера-счетчика электромагнитного Streamlux должно быть доступно обслуживающему персоналу.

1. Назначение и область применения

1.1. Назначение

Расходомер-счетчик электромагнитный Streamlux состоит из:

- первичного преобразователя (далее по тексту - ПП);
- вторичного преобразователя (далее по тексту - ВП).

Вторичные преобразователи МТ106 – предназначены для измерений и преобразования выходных сигналов от первичных преобразователей.

Вторичный преобразователь представляет собой микропроцессорный измерительно-вычислительный блок, выполняющий следующие функции:

- прием и обработку сигналов, полученных от первичных преобразователей;
- определение значений измеряемых параметров;
- архивирование и хранение в энергонезависимой памяти результатов измерений и вычислений, установочных параметров и т.п.;
- вывод измерительной, архивной, диагностической и установочной информации на дисплей ЖКИ и через интерфейсы RS485;
- вывод измерительной информации через универсальные аналоговые и/или токовый выход;
- автоматический контроль и индикацию наличия неисправностей и нештатных ситуаций в расходомере;
- защиту от несанкционированного доступа к архивным и установочным данным.

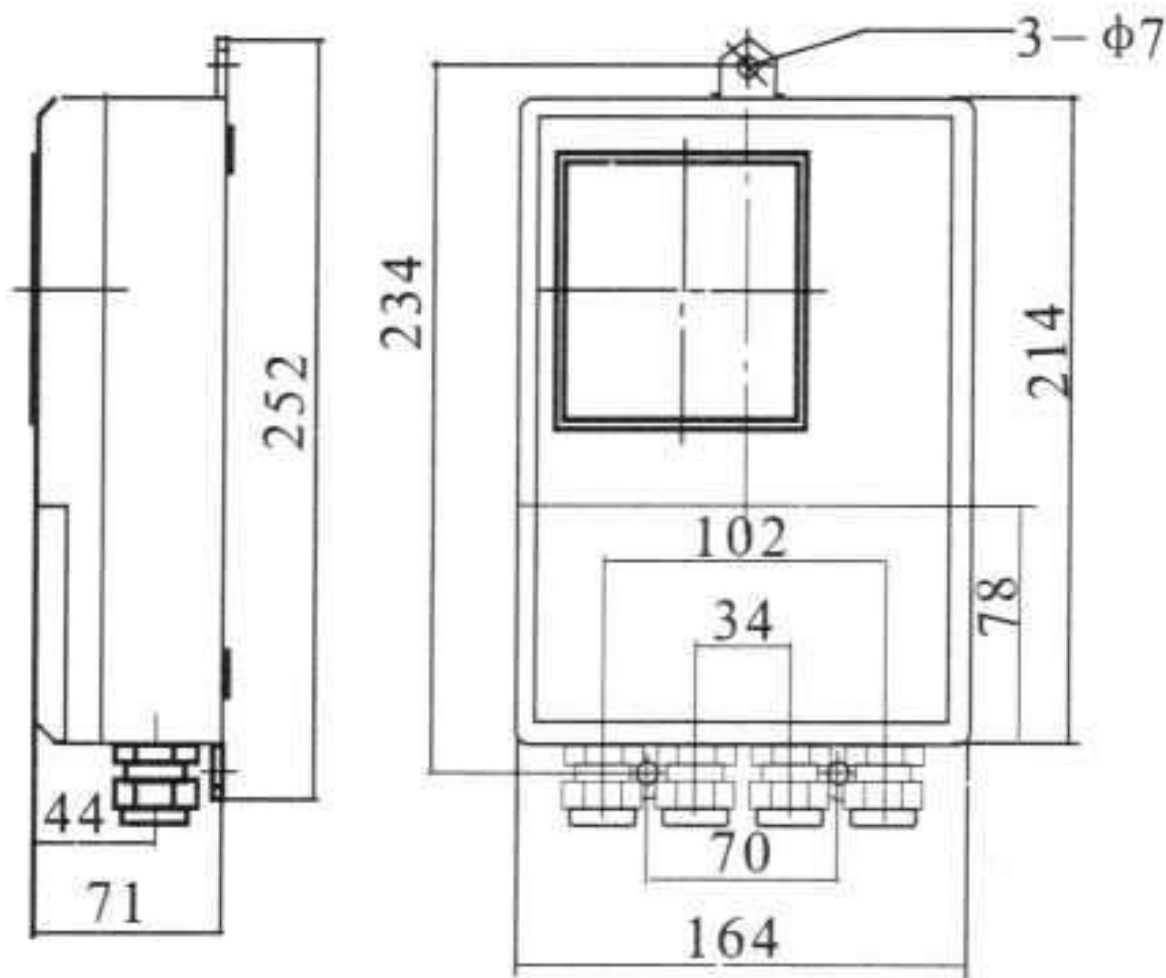
1.2. Технические характеристики

Таблица 1. Технические характеристики

Материал корпуса	Алюминий, сталь, нержавеющая сталь, пластик
Электропроводность рабочей среды, мкСм/см	>5 (>20 для деминерализованной воды)
Токовый выходной сигнал, мА	4-20 мА, 4-12 мА, 12-20 мА
Транзисторный выход	NPN
Частотный выходной сигнал, Гц	от 1 до 5000
Импульсный выходной сигнал, л/имп	от 0,001 до 1000
Протокол передачи данных	RS-485, Modbus RTU, PROFIBUS, HART
Параметры электрического питания:	
- напряжение постоянного тока, В	от 24 до 36
- напряжение переменного тока, В	от 85 до 250
Потребляемая мощность, Вт	Макс. 20 для переменного напряжения питания Макс. 7,5 для постоянного напряжения питания

Относительная влажность воздуха, % не более	85
Температура окружающей среды, °С	от -10 до +60
Вес, кг - ВП МТ106	3

1.3. Габаритные размеры вторичного преобразователя



*Рисунок 1. Габаритные размеры вторичного преобразователя.
Единица измерения: мм.*

2. Подключение и работа вторичного преобразователя

2.1. Дисплей и назначение клавиш

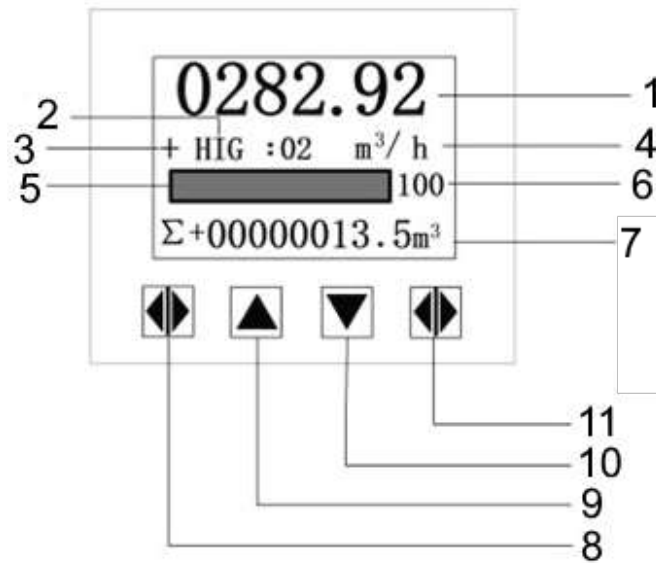


Рисунок 2. Главный экран расходомера в режиме «измерение» вторичного преобразователя

Таблица 2. Обозначения элементов управления

Обозначение	Наименование
1	Значение мгновенного расхода.
2	Предупредительный (аварийный) знак.
3	Направление потока рабочей среды: <ul style="list-style-type: none"> • «+» - направление потока рабочей среды совпадает с маркировкой первичного преобразователя расхода (прямой поток); • «-» - поток рабочей среды направлен против маркировки первичного преобразователя расхода (обратный поток).
4	Единицы измерения расхода.
5	Гистограмма от максимального расхода
6	Гистограмма в процентах от максимального расхода
7	В данной строке возможно отображение следующих параметров: <ul style="list-style-type: none"> • скорость потока (FLS); • процентное отношение от максимального расхода (FQP); • коэффициент заполнения (MTP); • дата и время; • общий счетчик расхода прямого потока (Σ+); • общий счетчик расхода обратного потока (Σ-) • суммирующий счетчиков расхода прямого и обратного потоков (ΣD).
8	Клавиша: «влево»
9	Клавиша: «ввод»/ «вверх»/ «+1»/ «назад»
10	Клавиша: «выход»/ «вниз» / «-1»/ «вперед»
11	Клавиша: «вправо»

2.2. Электрическая схема вторичного преобразователя

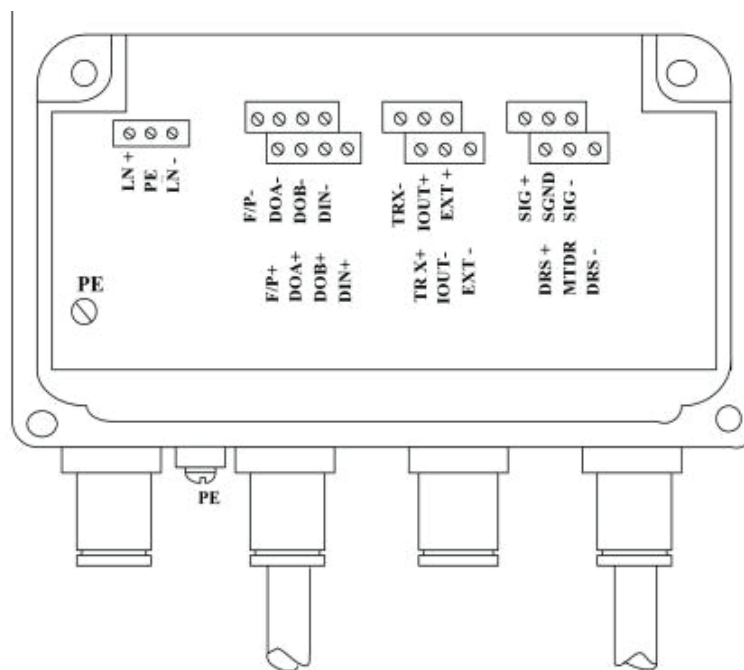


Рисунок 3. Электрическая схема ВП

Таблица 3. Обозначение клемм вторичного преобразователя

Обозначение	Наименование
LN+	L: Токопроводящая жила 110-240 В (переменный ток); «+» 24В (постоянный ток)
LN-	N: Нейтральный провод 110-240 В (переменный ток); «-» 24В (постоянный ток)
F/P-	Импульсный/частотный выход «-» (общий, земля)
F/P+	Импульсный/частотный выход «+»
DOA- (DO-)	Сигнализация верхнего уровня (предела) «-»
DOA+ (DO+)	Сигнализация верхнего уровня (предела) «+»
DOB-	Сигнализация нижнего уровня (предела) «-»
DOB+	Сигнализация нижнего уровня (предела) «+»
DIN-	«-» 24 В (постоянный ток)
DIN+	«+» 24 В (постоянный ток)
TRX+	Интерфейс RS485 («+»)
TRX-	Интерфейс RS485 («-»)
IOUT-(IO-)	Токовый выход 4-20 мА «-» (цифровой выход HART)
IOUT+(IO+)	Токовый выход 4-20 мА «+»
EXT+	Питание катушки «+»
EXT-	Питание катушки «-»
SIG+	Сигнал «+» с электродов
SGND	Общий (заземление электродов)
SIG-	Сигнал «-» с электродов
DRS+	Экранирование тока возбуждения «+»
MTDR	Экранирование тока возбуждения «земля»
DRS-	Экранирование тока возбуждения «-»

2.2.1. Подключение электрического питания

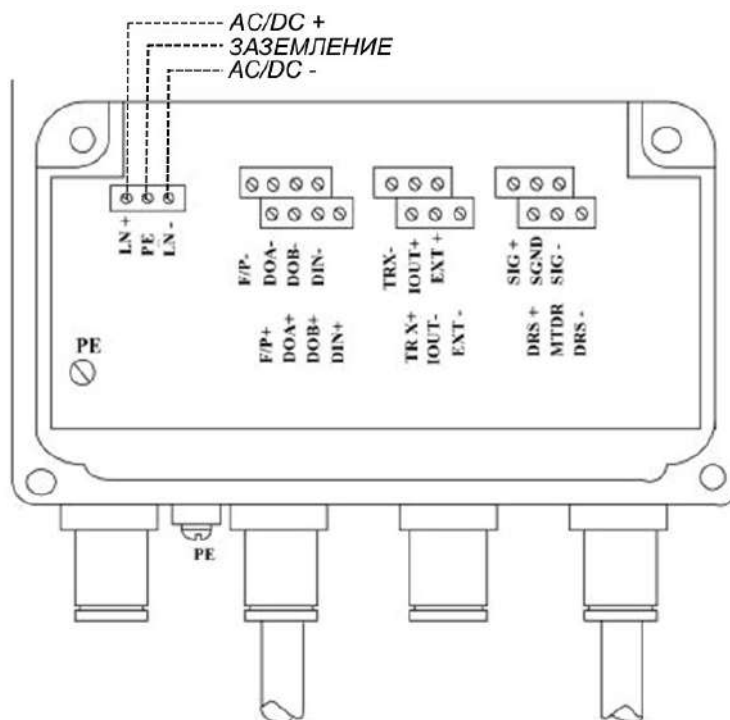


Рисунок 4. Подключение электрического питания

2.2.2. Подключение токового выхода

ВНИМАНИЕ!

Токовый выход на вторичном преобразователе является активным.

Токовый выход расходомера предназначен для передачи текущего объемного расхода на программируемый логический контроллер, модули, индикаторы и т.п. в виде значения тока в интервале от 4 до 20 мА.

По умолчанию 4 мА выставлен на расход 0 м³/ч (л/мин), а 20 мА - на максимальный расход (см. п. 3.5. меню М6 «максимальный расход»).

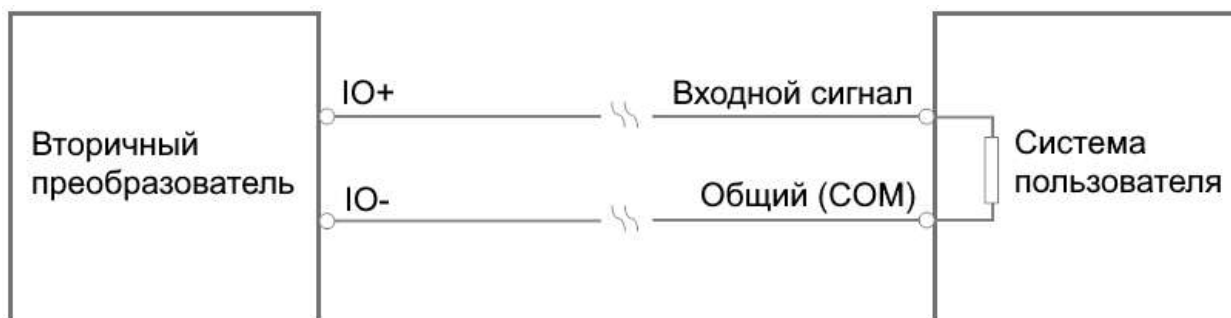



Рисунок 5. Подключение токового выхода


2.3.3. Подключение импульсного (частотного) выхода

ВНИМАНИЕ!



Импульсный или частотный выход на вторичном преобразователе является пассивным.

ВНИМАНИЕ!



Во вторичном преобразователе МТ106 встроен транзисторный выход по типу NPN для подключения к импульсному или частотному выходу.
Если необходимо подключение по типу PNP следует установить конвертер сигналов NPN → PNP.

Импульсный выход расходомера предназначен для передачи значений текущего объемного расхода посредством коротких импульсов (см. п. 3.2.3. «меню настроек параметров»).

Физически частотный выход совмещен с импульсным выходом. Активация частотного выхода осуществляется в настройках вторичного преобразователя (см. п. 3.2.3. «меню настроек параметров»). Суть частотного выхода заключается в том, что чем выше объемный расход (скорость потока), тем больше будет значение частоты, с которой вторичный преобразователь будет генерировать импульсы.

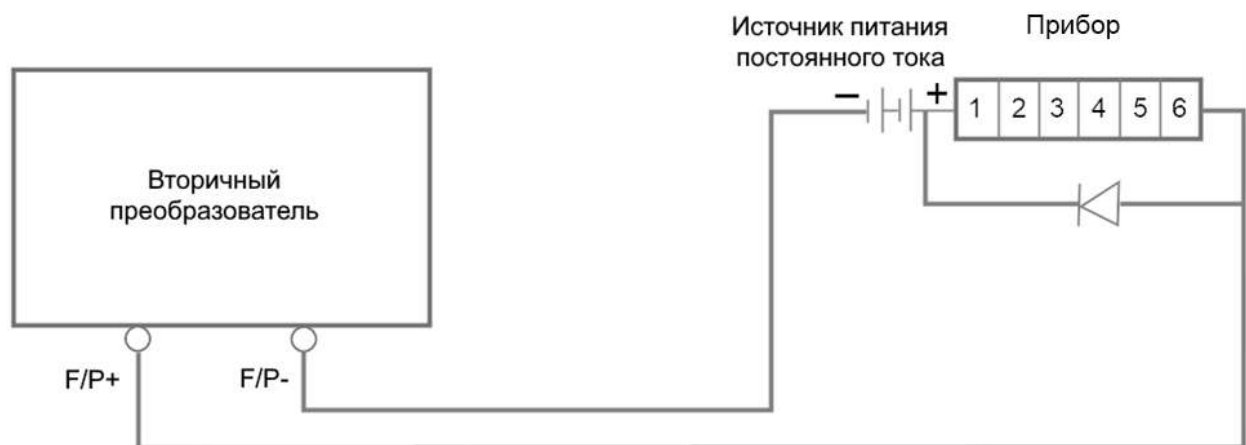


Рисунок 6. Снятие импульсного или частотного сигнала

2.3.4. Подключение верхнего и нижнего уровней сигнализации

Сигнализация предназначена для оповещения оператора при высоком (верхний уровень сигнализации) или низком (нижний уровень сигнализации) объемном расходе. На рисунке 7 изображен пример подключения сигнальных ламп.

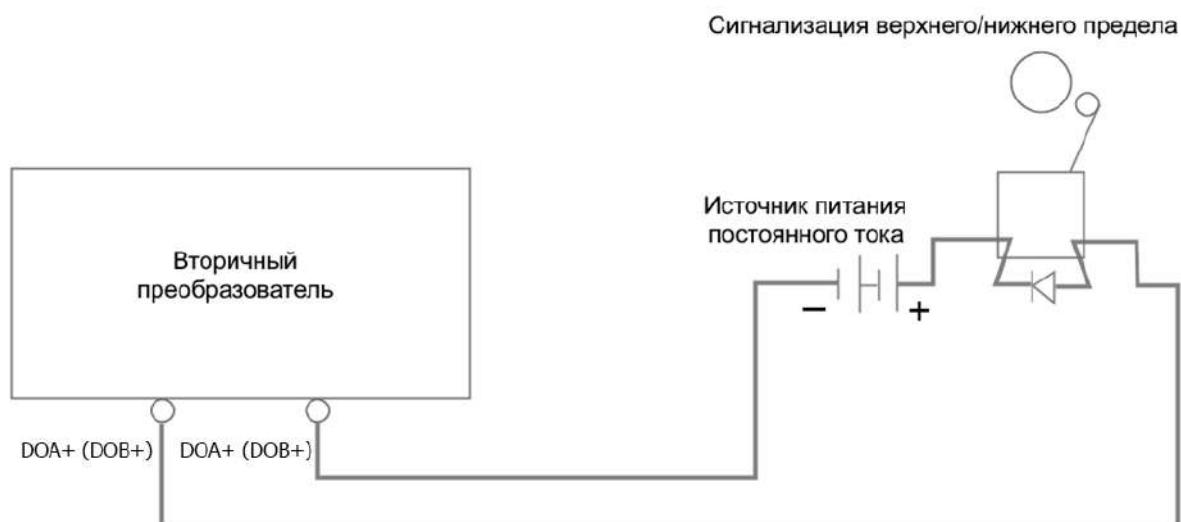



Рисунок 7. Подключение аварийной сигнализации

3. Меню вторичного преобразователя

3.1. Первый запуск

ВНИМАНИЕ!



Перед запуском расходомера убедитесь, что фактические значения условий эксплуатации не превышают номинальные. Электрическое подключение выполнено согласно п.2 «Подключение и работа вторичного преобразователя».

После включения расходомера встроенная функция самодиагностики во вторичный преобразователь осуществляет проверку основных функций и исправность первичного и вторичного преобразователей.

Вторичный преобразователь выполняет самодиагностику и выводит результаты на дисплей. На дисплее эта информация представлена в виде обозначений указанных в таблице 4.

Таблица 4. Предупредительные (аварийные) сигналы

Сообщение на дисплее	Значение
FHQ	Фактический объемный расход превысил порог срабатывания параметра верхнего предела измерений (см. п. 3.2.3. «меню настроек параметров»)
FQL	Фактический объемный расход ниже порога срабатывания параметра нижнего предела измерений (см. п. 3.2.3. «меню настроек параметров»)
FGP	Проточная часть первичного преобразователя расхода не заполнена рабочей средой
SYS	Системная ошибка (если после диагностики на дисплее отображается ошибка «SYS» - необходимо обратиться к изготовителю)
MPT	Аварийный сигнал «неполная труба»
ПТ	Аварийный сигнал «пустая труба»
FGP	Электропроводность рабочей среды слишком мала

При успешном завершении диагностики расходомер переходит в режим «измерение».

Программное обеспечение во вторичном расходомере включает режим «измерение» и «настройка».

3.1.1. Функция клавиш в режиме автоматического измерения

Клавиша «вниз»: циклический выбор содержимого, отображаемого в нижней части экрана.

Клавиша «вправо»: нажмите клавишу «вправо» один раз, прибор откроет экран пароля и войдет в состояние настройки параметров после ввода пароля.

3.1.2. Функция каждой кнопки в состоянии настройки параметров

Клавиша «вниз»: вычесть 1 из числа под курсором, перейти к следующей странице/экрану.

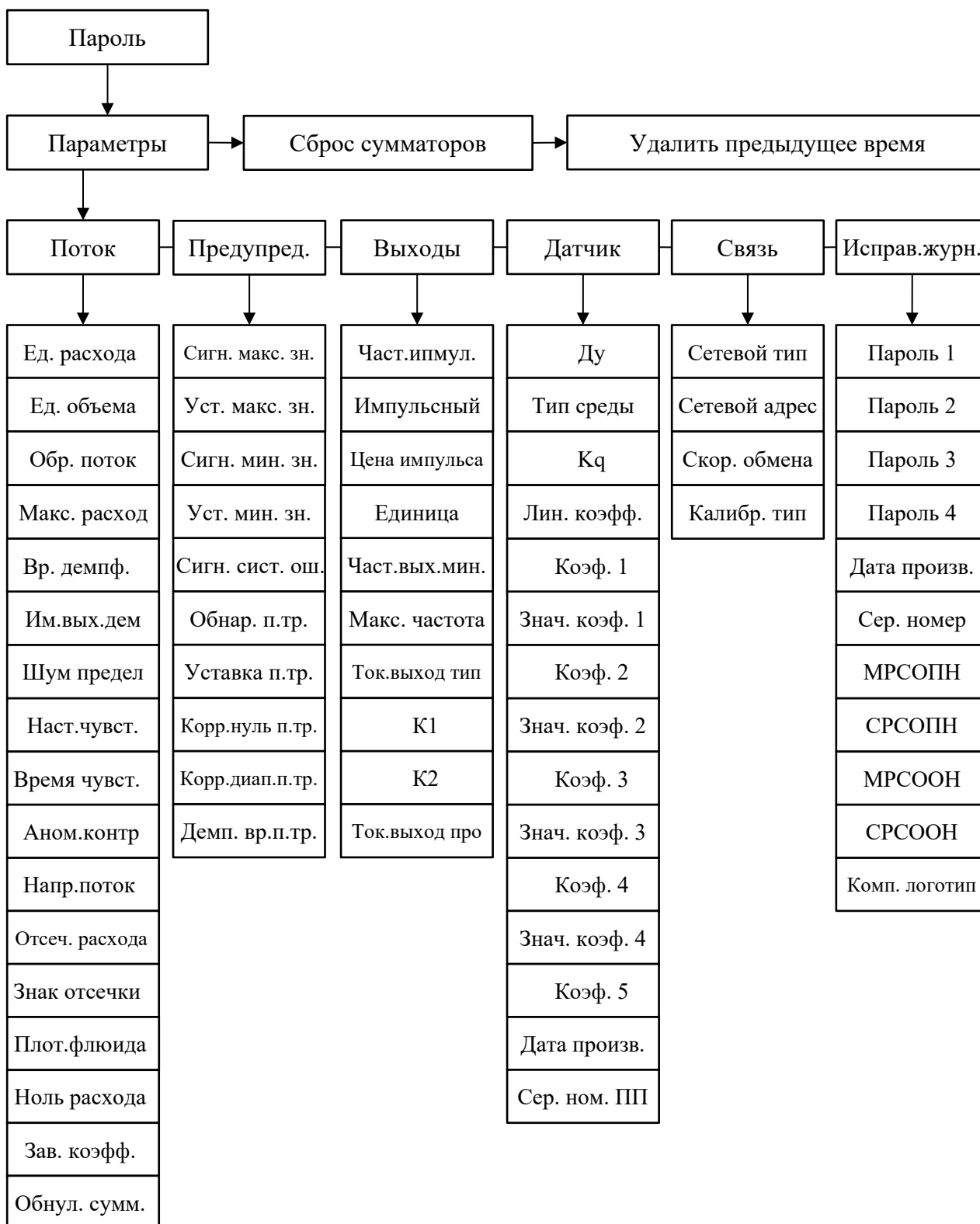
Клавиша «вверх»: добавить 1 к числу под курсором, вернуться на предыдущую страницу/экран.

Нажмите клавишу «вправо», чтобы переместить курсор по часовой стрелке, и нажмите клавишу «влево», чтобы переместить курсор против часовой стрелки.

Когда курсор переместится под клавишу «вверх», нажмите клавишу «вверх», чтобы войти в подменю. Когда курсор переместится под клавишу «вниз», нажмите клавишу «вниз», чтобы вернуться в предыдущее меню.

3.2. Меню вторичного преобразователя

3.2.1. Структура меню



3.2.2. Уровни допуска в меню

Для защиты от случайного изменения важных параметров предусмотрены уровни допуска. Пароли, установленные изготовителем приведены в таблице 5.

Таблица 5. Пароли, установленные изготовителем

Уровень	Пароль
1	00521
2	03210
3	06108
4	проконсультируйтесь с изготовителем
5	проконсультируйтесь с изготовителем
6	проконсультируйтесь с изготовителем

3.2.3. Меню настроек параметров

Электронный блок имеет параметры, которые пользователь может задать в зависимости от конкретной ситуации при использовании расходомера. Меню настроек параметров выглядит следующим образом:

Таблица 6. Стартовое меню режима «Настройка»

Параметр	Описание
Параметры	Выберите эту функцию, чтобы войти в экран настройки параметров.
Сброс сумматоров	Выберите эту функцию для выполнения полной очистки сумматоров расходомера (пароль устанавливается в меню «обнуление сумм.» см. п. 3.2.3. «меню настроек параметров»).
Удалить пред. время	Выберите эту функцию для установки даты и времени. Примечание: после отключения питания необходимо установить дату и время.

Таблица 7. Меню настроек параметров

Наименование параметра	Метод настройки	Диапазон настройки / Описание				Пароль	
Поток							
Единицы объемного расхода	Выбор параметра	В данном параметре устанавливаются единицы измерения расхода. Доступны следующие единицы измерения: м ³ /ч, м ³ /м, м ³ /с, л/ч, л/м, л/с, т/ч, т/м, т/с, кг/ч, кг/м, кг/с				2	
Единицы объема	Выбор параметра	Единицы измерения	Разрядность				2
		м ³ (метры кубические)	0,001	0,010	0,100	1,000	
		л (литры)	0,001	0,010	0,100	1,000	
		В данном параметре устанавливаются разрядность и единицы измерения счетчика.					
Обратный поток	Выбор параметра	<p>Включено / выключено / позволять выход</p> <p>Функция действует только для обратного потока, если в меню установлено «вкл».</p> <p>Если в меню установлено «выкл», то не будет выходного сигнала, даже если есть движение жидкости в обратном направлении потока.</p> <p>Примечание: этот переключатель не может контролировать аналоговые выходы при положительном расходе.</p>				2	
Максимальный объёмный расход	Ввод значения	<p>В данном параметре устанавливается верхний предел измерения объемного расхода, при этом нижний предел измерений автоматически устанавливается равным «0».</p> <p>Максимальный расход устанавливается в зависимости от Ду расходомера.</p>				2	
Время демпфирования	Ввод значения	<p>Значение параметра «время демпфирования» может быть установлено в интервале от 1 до 60 сек.</p> <p>Время демпфирования (сглаживания, обновления кривой сигнала объемного расхода) / постоянная времени.</p> <p>Значение по умолчанию: 6 с.</p> <p>При низком значении данного параметра значение расхода может «дрейфовать» из-за наличия электромагнитного шума, пузырьков воздуха или малой электропроводности измеряемой среды. Если увеличить значение данного параметра «дрейф» расхода уменьшается за счёт увеличения времени обработки сигнала от ПП.</p>				2	

Наименование параметра	Метод настройки	Диапазон настройки / Описание	Пароль
Имитированный выход демпфирования	Ввод значения	от 005 до 250 сек Время фильтрации тока или длительное демпфирование аналогового выхода могут улучшить стабильность токового сигнала 4-20 мА. Короткое затухание аналогового выхода проявляется в быстром измерении скорости отклика 4-20 мА.	2
Шум предел выбрать	Выбор параметра	При измерении расхода пульпы, бурового раствора и других шламов твердые частицы при измерении дают трения или удары по электродам, вызывая «пиковый псевдосигнал». Для преодоления такого псевдосигнала в конструкции преобразователя предусмотрена функция подавления пиков. Пользователь устанавливает значение пикового флуктуационного и время ширины пика. Преобразователь будет подавлять пиковый псевдосигнал в соответствии с установленным значением, чтобы свести к минимуму колебания расхода. Параметр «разрешение на подавление пиков» имеет две функции: 1) параметр установлен на «вкл» для запуска функции подавления пиков; 2) параметр установлен в «выкл». Выключите функцию подавления пиков и включите проверку чувствительности к шуму. «вкл» - функция включена; «выкл» - функция отключена	2
Настройка чувствительности	Ввод значения	от 00 до 19.999 м/сек	2
Время чувствительности	Ввод значения	от 2 до 30 сек	2
Аномалия контроль	Ввод значения	от 0 до 99 сек	2

Наименование параметра	Метод настройки	Диапазон настройки / Описание	Пароль
Направление потока	Выбор параметра	<p>С помощью данного параметра можно указать направление потока. Например, если направление потока противоположно направлению маркировки, нанесенной на корпус первичного преобразователя, то параметру «направление потока» необходимо присвоить значение «обратное».</p> <p>На выбор доступно два значения:</p> <ul style="list-style-type: none"> • «прямое» - поток рабочей среды направлен в соответствии с маркировкой первичного преобразователя (далее - прямой поток); • «обратное» - поток рабочей среды направлен в противоположную сторону относительно маркировки первичного преобразователя (далее - обратный поток) <p style="text-align: center;">ВНИМАНИЕ!</p> <p>Данный параметр оказывает влияние только на значение объемного расхода, отображаемого на дисплее вторичного преобразователя, выходной сигнал не изменяется.</p>	2
Отсечка расхода	Ввод значения	<p>Выключено / включено / позволять выход</p> <p>«Отсечка расхода» = «вкл.» - функция «значение отсечки» включена;</p> <p>«Отсечка расхода» = «выкл.» - функция «значение отсечки» отключена.</p>	2

Наименование параметра	Метод настройки	Диапазон настройки / Описание	Пароль
Знак отсечки	Ввод значения	<p>Данный параметр устанавливает значение верхнего предела измерений объемного расхода.</p> <p>Если фактический объемный расход будет выше данного значения, то на дисплее будет отображаться значение верхнего предела измерений.</p> <p>Отсечка расхода устанавливается в процентах от верхнего предельного диапазона расхода от 000 до 599,99 %.</p> <p>Например: значение отсечки = 20 %. В этом случае, минимальный расход = 20 % от максимального значения расхода.</p> <p>Примечание: эта функция действует только если функция «отсечка расхода» - «включено».</p> <p>Параметр «максимальный объемный расход» (верхний предел измерения объемного расхода) влияет на значения FQP (процентное соотношение текущего объемного расхода к максимальному расходу), частотного и токового выходных сигналов.</p> <p><u>Расчет значения FQP:</u></p> $FQP = \frac{FM}{MR} * 100, [%]$ <p>где, FM - текущее значение объемного расхода; MR - значение максимального объемного расхода (верхний предел измерения объемного расхода).</p> <p><u>Пример:</u> FM= 45 л/ч; MR = 900 л/ч</p> $FQP = \frac{45}{900} * 100 = 5 [%]$	2
Плотность флюида (жидкости)	Ввод значения	<p>от 0,0000 до 1,9999</p> <p>Единица измерения этого параметра выбирается автоматически. Когда единицы массы кг/с, кг/м, кг/ч, т/с, т/м или т/ч выбраны в меню «единица расхода», этот параметр является доступной функцией.</p>	2

Наименование параметра	Метод настройки	Диапазон настройки / Описание	Пароль
Нуль расхода	Ввод значения	<p>Данный параметр необходим для калибровки «нулевой точки» на расходомере для исключения ошибки определения объемного расхода в процессе эксплуатации расходомера.</p> <p>Последовательность калибровки:</p> <ul style="list-style-type: none"> • наполнить участок измерения рабочей средой; • удалить воздух из внутренней полости первичного преобразователя; • остановить поток рабочей среды; • выполнить вход в параметр «нуль расхода»; • установить значение FS = 00000 мм/с <p>Пример: При входе в параметр «нуль расхода» первоначальное значение «FS = -00133», тогда нижнее значение необходимо установить равным «+00133»:</p> <div style="border: 1px solid black; padding: 5px; width: fit-content; margin: 10px auto;"> <p style="text-align: center;">FS = 0000 + 00133</p> </div> <p>Если изначально «FS = +00133», тогда нижнее значение необходимо изменить на «-00133», что позволит установить «FS = 00000».</p> <p style="text-align: center;">ВНИМАНИЕ!</p> <p>Калибровку «нулевой точки» необходимо проводить только на той рабочей среде, на которой планируется измерение объемного расхода!</p>	2
Калибровочный коэффициент датчика	Ввод значения	<p>Заводской калибровочный коэффициент потока.</p> <p style="text-align: center;">ВНИМАНИЕ!</p> <p>Изменять значение данного параметра запрещено.</p>	5
Обнуление сумматоров	Ввод пароля	Необходимо установить пароль для сброса накопительных счетчиков объема.	5
Предупредительные сигналы			

Наименование параметра	Метод настройки	Диапазон настройки / Описание	Пароль
Сигнализация максимального значения	Выбор параметра	<p>Выключено / включено / позволять выход</p> <p>Если в меню установлено «выкл», функция сигнала тревоги верхнего предела выключена. Если в меню установлено «вкл» и расход жидкости достигает значение аварийного сигнала верхнего предела, преобразователь отображает аварийный сигнал (HIG).</p> <p>Если в меню установлено «позволять выход» и расход жидкости достигает значения аварийного сигнала верхнего предела, преобразователь отображает аварийный сигнал верхнего предела (HIG).</p>	2
Уставка максимального значения	Ввод значения	<p>от 000,00 до 599,99 %</p> <p>В данном параметре задаётся порог срабатывания превышения верхнего предела диапазона измерения расхода. Сигнализация верхнего предела объемного расхода включается только если в параметре «сигнализация максимального значения» - «включено»</p>	2
Сигнализация минимального значения	Выбор параметра	<p>Выключено / включено / позволять выход</p> <p>Если в меню установлено «выкл», функция сигнала тревоги нижнего предела выключена. Если в меню установлено «вкл» и расход жидкости достигает значение аварийного сигнала нижнего предела, преобразователь отображает аварийный сигнал верхнего предела (HIG).</p> <p>Если в меню установлено «разрешить вывод», и расход жидкости достигает значения аварийного сигнала нижнего предела, преобразователь отображает аварийный сигнал нижнего предела (HIG).</p>	2
Уставка минимального значения	Ввод значения	<p>от 000,00 до 599,99 %</p> <p>В данном параметре задаётся порог срабатывания превышения верхнего предела диапазона измерения расхода. Сигнализация верхнего предела объемного расхода включается только если в параметре «сигнализация минимального значения» - «включено»</p>	2
Сигнализация системной ошибки	Выбор параметра	<p>Выключено / включено / позволять выход</p> <p>Данный параметр позволяет включить или отключить функцию самодиагностики, которая используется при запуске расходомера.</p>	2

Наименование параметра	Метод настройки	Диапазон настройки / Описание	Пароль
Обнаружение пустой трубы	Выбор параметра	<p>Данный параметр включает или отключает функцию обнаружения «пустой» трубы. Если параметр «обнаружение пустой трубы» включен («обнаружение пустой трубы» = «вкл») и проточная часть первичного преобразователя не заполнена рабочей средой, то вторичный преобразователь перестает генерировать какие-либо выходные сигналы и на дисплее отображается нулевой объемный расход. Когда уровень жидкости в трубопроводе ниже уровня измерительного электрода, преобразователь отображает ошибку «МТР».</p> <p>Если функция = «выкл», то в случае «пустой» трубы ВП может генерировать выходные сигналы, получаемые из-за внешнего электромагнитного шума, остаточной ЭДС и т.п., и на дисплее возможно отображение объемного расхода.</p>	2
Уставка пустой трубы	Ввод значения	<p>от 0 до 09999</p> <p>Первая строка: измеренное значение проводимости среды. Вторая строка: коэффициент проводимости среды. Значение, которое определяет сигнал тревоги пустой трубы. Установите его в 3-5 раз больше измеренной проводимости. Примечание: установите этот параметр, когда труба заполнена средой.</p>	2
Коррекция нуля пустой трубы	Ввод значения	<p>Для установки данного параметра необходимо, чтобы проточная часть расходомера с электродами была заполнена измеряемой средой. На дисплее отображается следующая информация:</p> <div data-bbox="794 1541 1134 1659" style="border: 1px solid black; padding: 5px; margin: 10px auto; width: fit-content;"> <p>MZ = ± 0 0 0 1 5 + 0 0 0 0</p> </div> <p>Первая строка MZ: измеренное значение заполненной трубы. Вторая строка: значение коррекции нулевой точки пустой трубы. В соответствии с измеренным значением проводимости MZ устанавливается в пределах 15. ПРИМЕЧАНИЕ: при увеличении значение коррекции нисходящего канала, значение MZ уменьшится.</p>	5

Наименование параметра	Метод настройки	Диапазон настройки / Описание	Пароль
Коррекция диапазона пустой трубы	Ввод значения	<p>Для установки данного параметра необходимо, чтобы проточная часть расходомера с электродами была заполнена измеряемой средой. На дисплее отображается следующая информация:</p> <div style="border: 1px solid black; padding: 5px; text-align: center; margin: 10px auto; width: fit-content;"> <p>MR = 0 0 1 0 7</p> <p>1. 0 0 0 0</p> </div> <p>Первая строка: MR означает измеренное значение пустой трубы. Вторая строка: значение коррекции нулевой точки пустой трубы. При увеличении значения коррекции нижнего ряда значение MR увеличивается, а при уменьшении значения коррекции нисходящей линии связи значение MR уменьшается. Рекомендуется настроить MR=500</p>	5
Демпфирование времени пустой трубы	Ввод значения	<p>При низком значении данного параметра значение расхода может «дрейфовать» из-за наличия электромагнитного шума, пузырьков воздуха или малой электропроводности измеряемой среды. Если увеличить значение данного параметра «дрейф» расхода уменьшается за счёт увеличения времени обработки сигнала от ПП. Значение параметра «время демпфирования» может быть установлено в интервале от 1 до 60 сек.</p>	2
Выходы			
Частотно-импульсный	Выбор параметра	<p>Максимум 5000 Минимум 1000 P/S</p> <p>Максимальная частота связана с диапазоном расхода в меню «максимальный расход».</p>	2
Импульсный	Выбор параметра	<p>м³ / л / т / кг / usg / ukg</p> <p>В данном параметре необходимо выбрать единицу измерения импульса.</p>	2
Цена импульса	Ввод значения	<p>от 00,000 до 59,999</p> <p>В данном параметре устанавливается цена (вес) импульса (количество объемных единиц на один импульс).</p>	2

Наименование параметра	Метод настройки	Диапазон настройки / Описание	Пароль	
Единица	Ввод значения	от 0,5 до 9999 мс Импульсный выход активный низкий, ширина импульса	2	
		Длительность импульса (мс)		Максимальный выходной импульс в час (р/h)
		0.5		3600000
		1		1800000
		5		360000
		10		180000
		50		36000
		100		18000
		500		3600
		999		1800
9999	180			
Частота выход минимальная	Ввод значения	от 00000 до 09999 Рекомендовано: 00000. Диапазон выходной частоты расходомера соответствует нулевой точке измерения расхода.	2	

Наименование параметра	Метод настройки	Диапазон настройки / Описание	Пароль
Максимальная частота	Ввод значения	<p>от 00000 до 10000 Гц</p> <p>Рекомендовано: 05000 (01000). Диапазон выходной частоты расходомера соответствует верхнему пределу измерения расхода.</p> <p><u>Расчет значения частотного выходного сигнала:</u></p> $FS = \frac{FM}{MR} * FF, [Гц]$ <p>где, FM - текущее значение объемного расхода; MR - значение максимального объемного расхода (верхний предел измерения объемного расхода); FS - значение частотного сигнала для объемный расхода FM; FF - верхний предел частотного сигнала (устанавливается в параметре «максимальная частота»).</p> <p><u>Пример:</u> FM= 45 л/ч; MR = 900 л/ч</p> $FS = \frac{45}{900} * 5000 = 250 [Гц]$	2

Наименование параметра	Метод настройки	Диапазон настройки / Описание	Пароль
Токовый выход тип	Выбор параметра	<p>Данный параметр устанавливает диапазон выходного аналогового сигнала. Для выбора доступны аналоговый токовый сигнал в диапазоне 4 - 20 мА / 0-10 В.</p> <p>По умолчанию диапазон токового сигнала установлен в режиме: 4 - 20мА.</p> <p><u>Расчет значения токового выходного сигнала</u></p> $CO = (CH - CL) * \frac{FM}{MR} + CL, [mA]$ <p>где, FM - текущее значение объемного расхода; значение максимального объемного расхода (верхний предел измерения объемного расхода); MR - значение максимального объемного расхода (верхний предел измерения объемного расхода); CO - значение токового сигнала для объемного расхода FM; CH - верхний предел токового сигнала (устанавливается в параметре «токовый выход», см. меню M14); CL - нижний предел токового сигнала (устанавливается в параметре «тип токового выхода»).</p> <p><u>Пример:</u> FM = 500 [л/ч]; MR = 900 [л/ч]; CH = 20 [мА]; CL = 4 [мА].</p> $CO = (20 - 4) * \frac{500}{900} + 4 \approx 12.89 [mA]$	2
K1	Ввод значения	Данный параметр является заводским калибровочным коэффициентом токового выходного сигнала для нижнего предела измерений объемного расхода 0 или 4 мА.	5
K2	Ввод значения	Данный параметр является заводским калибровочным коэффициентом токового выходного сигнала для верхнего предела измерений объемного расхода: 10 или 20 мА.	5
Токовый выход проверка	Ввод значения	После настройки на нуле и максимальном расходе токового выхода пользователь может проверить линейность выходного тока преобразователя с помощью этого параметра. Пользователи могут установить 0, 20.00, 50.00, 70.00, 99.99 для проверки линейности выходного тока.	2

Наименование параметра	Метод настройки	Диапазон настройки / Описание	Пароль
Датчик			
Ду	Ввод значения	Выбрать диаметр условного прохода первичного преобразователя (указан на маркировочной табличке).	2
Тип среды	Выбор параметра	<p>Вторичный преобразователь МТ106 обеспечивает выбора частоты возбуждения. Пользователь может выбрать один из следующих вариантов в зависимости от реальной ситуации:</p> <p>1 тип = 25,0 2 тип = 12,5 3 тип = 10 4 тип = 8,33</p> <p>Данный параметр показывает, с какой частотой возбуждения функционируют катушки индуктивности первичного преобразователя. Значение частоты возбуждения зависит, прежде всего, от размера первичного преобразователя, частоты электрической сети и типа рабочей среды.</p>	4
Калибровочный коэффициент датчика Kq	Ввод значения	<p style="text-align: center;">от 0,0000 до 5,9999</p> <p>Заводской калибровочный коэффициент</p> <p style="text-align: center;">ВНИМАНИЕ!</p> <p>Изменять значение данного параметра запрещено.</p>	4
Линейный коэффициент	Выбор параметра	<p>По выбору: включить / выключить. Эта функция включения или отключение многоточечной калибровки.</p> <p>Включено: коррекция линеаризации используется;</p> <p>Выключено: коррекция линеаризации не используется, даже если меню установлены коэффициенты.</p> <p style="text-align: center;">ВНИМАНИЕ!</p> <p>Калибровка по контрольным точкам осуществляется на заводе. Запрещено изменение значений контрольных точек и коэффициентов пересчета.</p>	4
Коэффициент 1	Ввод значения	<p>Контрольная точка 1</p> <p>Диапазон значений: от 00,000 до 59,999 м/с</p>	4
Значение коэффициента 1	Ввод значения	<p>Коэффициент пересчета контрольной точки 1</p> <p>Диапазон значений: от 00,000 до 59,999 м/с</p>	4
Коэффициент 2	Ввод значения	<p>Контрольная точка 2</p> <p>Диапазон значений: от 00,000 до 59,999 м/с</p>	4

Наименование параметра	Метод настройки	Диапазон настройки / Описание	Пароль
Значение коэффициента 2	Ввод значения	Коэффициент пересчета контрольной точки 2 Диапазон значений: от 00,000 до 59,999 м/с	4
Коэффициент 3	Ввод значения	Контрольная точка 3 Диапазон значений: от 00,000 до 59,999 м/с	4
Значение коэффициента 3	Ввод значения	Коэффициент пересчета контрольной точки 3 Диапазон значений: от 00,000 до 59,999 м/с	4
Коэффициент 4	Ввод значения	Контрольная точка 4 Диапазон значений: от 00,000 до 59,999 м/с	4
Значение коэффициента 4	Ввод значения	Коэффициент пересчета контрольной точки 4 Диапазон значений: от 00,000 до 59,999 м/с	4
Коэффициент 5	Ввод значения	Контрольная точка 5 Диапазон значений: от 00,000 до 59,999 м/с	4
Дата производства	Ввод пароля	Дата производства первичного преобразователя (год, месяц)	5
Сер. номер ПП	Ввод пароля	Заводской номер первичного преобразователя.	5
Связь			
Сетевой тип	Выбор параметра	MODBUS / PROFIBUS / HART	2
Сетевой адрес	Ввод значения	В данном параметре задается значение адреса расходомера при его подключении к сети стандарта RS-485 с использованием протокола MODBUS. Диапазон значений: от 01 до 99.	2
Скорость обмена	Ввод значения	от 00300 до 38400 Диапазон выбора скорости передачи данных прибора.	2
Калиброват. тип (чётность)	Выбор параметра	No Parity, 1 stop Even Parity, 2 S. Odd Parity, 2 St. No Parity, 2 stop Even Parity, 1 S. Odd Parity, 1 St. Конфигурация связи по протоколу MODBUS.	2
Исправить журнал			
Пароль 1	Ввод значения	Изменить пароли с 1 по 4 возможно только используя пароль уровня 5 для изменения значений параметра.	5
Пароль 2	Ввод значения		5
Пароль 3	Ввод значения		5
Пароль 4	Ввод значения		5
Дата произв.	Ввод пароля	Дата производства вторичного преобразователя (год, месяц).	5

Наименование параметра	Метод настройки	Диапазон настройки / Описание	Пароль
Серийный номер ВП	Ввод пароля	Заводской номер вторичного преобразователя.	5
Ограничение минимального объемного расхода (МРСОПН)	Ввод значения	от 00000 до 99999 Младшие разряды положительного накопленного объема. ВНИМАНИЕ Необходим 5-уровневый пароль чтобы изменить сумму (Σ).	5
Ограничение максимального объемного расхода (СРСОПН)	Ввод значения	Установить значение от 0000 до 9999 Старшие разряды положительного накопленного объема.	5
Ограничение обратного минимального объемного расхода (МРСООН)	Ввод значения	Установить значение от 00000 до 99999 Младшие разряды отрицательного накопленного объема.	5
Ограничение обратного максимального объемного расхода (СРСООН)	Ввод значения	Установить значение от 0000 до 9999 Старшие разряды отрицательного накопленного объема.	5
Компании Логотип	Выбор параметра	Включено / выключено Данный параметр в разработке. По умолчанию «выкл».	5

4. Поиск и устранение возможных неисправностей

Таблица 8. Возможные неисправности и способы их устранения

Неисправность	Причина и варианты устранения
На дисплее не отображается информация	<i>Перебои электропитания</i> <ul style="list-style-type: none"> • проверьте подключение питания
	<i>Неполадка соединительного кабеля</i> <ul style="list-style-type: none"> • проверьте соединительный кабель
	<i>Предохранитель вторичного преобразователя вышел из строя</i> <ul style="list-style-type: none"> • выполните замену предохранителя вторичного преобразователя (см. рисунок 5).
	<i>Контрастность дисплея слишком низкая</i> <ul style="list-style-type: none"> • увеличить контрастность дисплея (см. п. 3.1. «настройка контрастности дисплея»).
Нестабильный расход	<i>Трубопровод заполнен не полностью или в среде присутствует пузырьки воздуха</i> <ul style="list-style-type: none"> • увеличьте расход • удалите пузырьки воздуха
	<i>Заземление нарушено</i> <ul style="list-style-type: none"> • проверить заземление расходомера
	<i>Помехи электромагнитные</i> <ul style="list-style-type: none"> • переместить источник помех дальше от расходомера
При отсутствии потока рабочей среды значение расхода колеблется или не равно нулю.	<i>Калибровка по «нулевой точке» расходомера не была выполнена.</i> <ul style="list-style-type: none"> • выполните калибровку по «нулевой точке» (см. п.3.5. «меню параметры», меню М9 «нуль расхода»).
	<i>Электроды первичного преобразователя загрязнены.</i> <ul style="list-style-type: none"> • выполнить очистку электродов щеткой с мягкой щетиной или мягкой тканью
Превышение точности измерения расхода	<i>Не корректно выбрано место монтажа</i> <ul style="list-style-type: none"> • смените место монтажа
	<i>Трубопровод заполнен не полностью или в среде присутствует пузырьки воздуха</i> <ul style="list-style-type: none"> • увеличьте расход • удалите пузырьки воздуха
	<i>Изоляция сигнального кабеля повреждена</i> <ul style="list-style-type: none"> • восстановить изоляцию или заменить кабель
	<i>Течь трубопровода или запорной арматуры</i> <ul style="list-style-type: none"> • восстановите целостность трубопровода или запорной арматуры
На дисплее появляется аварийный знак «FGP»	<i>Электропроводность рабочей среды слишком мала</i> <ul style="list-style-type: none"> • убедитесь, что фактическое значение электропроводности рабочей среды соответствует минимальной (таблица 1).
На дисплее появляется аварийный знак «колокольчик»	<i>Системная ошибка расходомера</i> <ul style="list-style-type: none"> • обратитесь в службу технической поддержки.

5. Маркировка вторичного преобразователя



Рисунок 8. Маркировочная этикетка

Таблица 9. Расшифровка маркировочной таблички вторичного преобразователя расходомера

1. наименование изделия;	9. выходы вторичного преобразователя;
2. модификация изделия;	10. связь (цифровой выход);
3. модель изделия;	11. дата производства изделия;
4. модель вторичного преобразователя;	12. производитель изделия;
5. заводской номер;	13. сайт производителя изделия;
6. класс защиты;	14. знак утверждения типа;
7. питание расходомера;	15. знак таможенного Союза;
8. диапазон температуры окружающей среды;	16. QR код с дополнительной информацией об изделии и производителе

6. Защита от несанкционированного вмешательства

В целях предотвращения несанкционированной настройки и вмешательства в работу расходомера производитель при выпуске из производства проводит пломбирование в местах, указанных на рисунке 9. Во время эксплуатации, транспортирования, хранения и технического обслуживания, пломбы (печати, наклейки) предприятия-изготовителя в течение гарантийного срока должны быть сохранены и не должны иметь следов повреждений. В случае повреждения защитных клейм изготовитель снимает с себя гарантийные обязательства.



Рисунок 9. Схема пломбировки вторичного преобразователя

Программное обеспечение (далее по тексту - ПО) является конфиденциальной информацией предприятия-изготовителя с соответствующим разграничением доступа к нему сотрудников изготовителя и принципом нераспространения.

Доступ лиц (кроме группы разработчиков) к исходным текстам ПО не предусмотрен. Идентификация ПО осуществляется по номеру версии, которая отобразится на дисплее при включении расходомера.

Идентификационные данные (признаки)	Значение
Идентификационное наименование ПО	-
Номер версии (идентификационный номер) ПО	1.X
Обозначение X в записи номера версии ПО заменяет символы, отвечающие за метрологически незначимую часть.	

7. Транспортирование

ВНИМАНИЕ!



Вторичный преобразователь необходимо транспортировать в сухой, чистой и ударопрочной упаковке, защищающей изделие от возможных механических повреждений, осадков, солнечного света и т.д.

ВНИМАНИЕ!



Вторичный преобразователь в упаковке выдерживает следующие условия при транспортировке:

- температуру от минус 40 °С до плюс 60 °С;
- относительную влажность воздуха при 35 °С не более 95 %.

После транспортировки, в зимнее время, перед распаковкой расходомер должен быть выдержан в отапливаемом помещении не менее чем 12 часов, что позволит исключить возникновения конденсата на корпусе и во внутренних полостях расходомера. Воздух помещения хранения расходомера не должен содержать пыли, паров кислот и щелочей, а также газов, вызывающих коррозию.

8. Хранение

ВНИМАНИЕ!



Расходомеры рекомендуется хранить в упаковке завода-изготовителя. Допускается хранение расходомеров в сухих неотапливаемых помещениях с температурой воздуха от минус 10 °С до плюс 50 °С и относительной влажностью воздуха до 75 %.

9. Утилизация

Утилизация расходомера или вышедших из строя составных его частей может производиться любым доступным потребителю способом в соответствии с установленными требованиями.

10. Техническое обслуживание

ВП не требует специального обслуживания. Периодичность осмотра и его объём зависят от условий эксплуатации (рабочая жидкость, температура, давление), и определяется организацией-собственником после консультации с предприятием-изготовителем или организацией, проводящей техническое обслуживание расходомера, но не реже одного раза в год.

Техническое обслуживание проводится на территории предприятия, эксплуатирующего прибор, силами обслуживающего персонала.

Несоблюдение условий эксплуатации ВП может привести к его отказу или превышению допустимого уровня погрешности измерений.

Внешние повреждения ВП могут вызвать его отказ либо увеличение погрешности измерения.

Дисплей следует протирать мягкой чистой тканью, слегка смоченной водой, специальной салфеткой для чистки экранов или раствором, пригодным для чистки экранов. Не используйте бензол, растворители, аммиак, абразивные чистящие средства, моющие средства любого типа или сжатый воздух.

При осмотре так же необходимо контролировать исправность электрических контактов, состояние заземления, целостность изоляции соединительных электрических кабелей.

Гарантийный ремонт производится при наличии заполненного технического паспорта.

Приложение 1. Протокол связи Modbus

Введение.

Расходомеры с ВП МТ106 имеет стандартный интерфейс связи MODBUS, поддерживающий скорость передачи 1200, 2400, 4800, 9600, 19200, 38400. Через сеть связи MODBUS хост может собирать мгновенный объемный расход, мгновенную скорость, накопительный объем и т.п.

В расходомерах с ВП МТ106 используются параметры последовательного порта: 1 стартовый бит, 8 битов данных, 1 стоповый бит, без контроля четности.

Структура сети и проводка.

Стандартной коммуникационной сетью MODBUS для расходомера с ВП МТ106 является шинная сеть. Она может поддерживать от 1 до 99 расходомеров для организации сети. В качестве самого дальнего расходомера в сети обычно требуется согласующий резистор 120 Ω для параллельного подключения двух портов коммуникационного провода. Стандартное коммуникационное соединение — это экранированная витая пара.

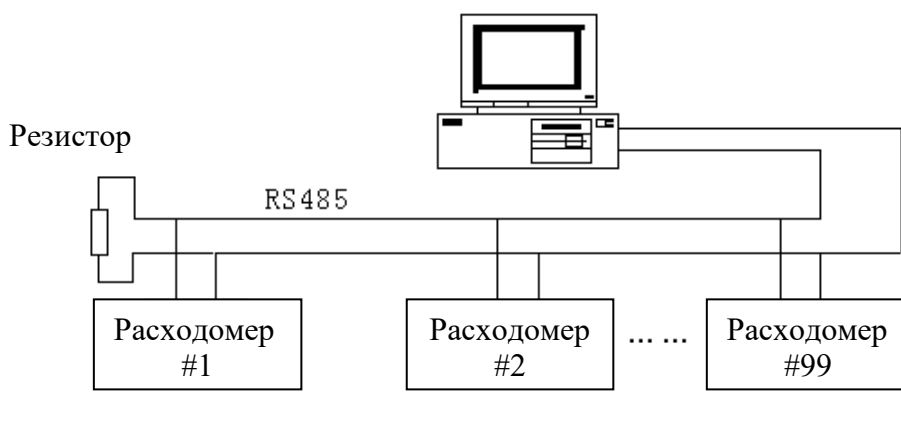


Рисунок 10. Структура сети расходомера

RTU формат структуры протокола Modbus.

Протокол MODBUS является своего рода связью ведущий-ведомый. Каждое сообщение начинается с главного и подчиненного отвечает главный заказ через передачу данных назад.

Во ВП МТ106 используется формат кадра MODBUS RTU (шестнадцатеричный формат). Его формат кадра показан на рисунке 11.

Основная структура заказа

Начало	Устройство адрес	Функция код	Регистр адрес	Регистр длина	CRC	Стоп
T1-T2-T3-T4	8Bits	8Bits	16Bits	16Bits	16Bits	T1-T2-T3-T4

Рисунок 11. Кадр сообщения основного RTU

Приложение 1. (продолжение)

Основной кадр сообщения RTU

Старт	Устройство адрес	Функция код	Дата	CRC	Стоп
T1-T2-T3-T4	8Bits	8Bits	n 8Bits	16Bits	T1-T2-T3-T4

Рисунок 12. Кадр сообщения ведомого RTU

Замечание:

- T1-T2-T3-T4 это старт или остановка кадра. Протокол MODBUS устанавливает, что каждые два кадра должны иметь задержку не менее 3,5 символов. Это показано на рисунке 13.

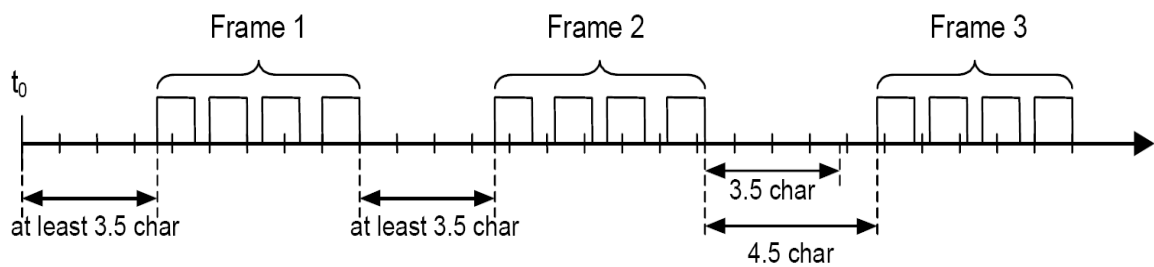


Рисунок 13. Интервал кадров MODBUS

- Адрес устройства: это адрес связи расходомера. У него не может быть двух одинаковых адресов в сети.
- Код функции: устанавливается протоколом MODBUS. Во ВП МТ106 используется код функции 4, который реализует функцию сбора через считывание входного регистра.
- Адрес регистра и номер регистра: начальный адрес регистра, который восстанавливает данные. Номер регистра — это номер, который используется для хранения данных.
- Данные ответа ведомого: номер байта и данные N байтов.

Все они подробно показаны в протоколе MODBUS.

Приложение 1. (продолжение)

Таблица 10. Определение кода порядка протокола MODBUS

Код функции	Имя	Функция
01	Read coil status	reservation
02	Read input status	reservation
03	Read holding registers	reservation
04	Read input register	Read Flowmeter real-time information
05	Strong set single coil	reservation
06	Preset single register	reservation
07	read abnormal status	reservation
08	Loopback diagnostic check	reservation
09	Program (only used for 484)	reservation
10	Control exercise (only used for 484)	reservation
11	Read events count	reservation
12	Read communication events record	reservation
13	Program (184/384 484 584)	reservation
14	Inquire (184/384 484 584)	reservation
15	Strong multi-coil set	reservation

Таблица 11. Адреса регистров протокола Modbus RTU

Адреса протоколов (Decimal)	Адреса протоколов (HEX)	Формат данных	Определение регистра
4112	0x1010	Float Inverse	Мгновенный поток представление с плавающей точкой
4114	0x1012	Float Inverse	Мгновенная скорость представление с плавающей точкой
4116	0x1014	Float Inverse	Представление процента объемного расхода к максимальному объемного расходу с плавающей запятой
4118	0x1016	Float Inverse	Представление коэффициента проводимости жидкости с плавающей запятой
4120	0x1018	Long Inverse	Целая часть положительного накопительного значения объема
4122	0x101A	Float Inverse	Десятичная часть положительного накопительного значения объема
4124	0x101C	Long Inverse	Целая часть отрицательного накопительного значения объема
4126	0x101E	Float Inverse	Десятичная часть отрицательного накопительного значения объема
4128	0x1020	Unsigned short	Единица измерения мгновенного расхода (см. таблицу 12)
4129	0x1021	Unsigned short	Единица измерения объема (см. таблицу 13)
4130	0x1022	Unsigned short	Сигнализация верхнего предела
4131	0x1023	Unsigned short	Сигнализация нижнего предела
4132	0x1024	Unsigned short	Сигнализация пустого трубопровода
4133	0x1025	Unsigned short	Системная сигнализация

Приложение 1. (продолжение)

Пример набора адресов на ПЛК.

Если при настройке ПЛК нет параметров настройки функционального кода, вам следует добавить 3 перед адресом регистра при использовании функционального кода 04. Если базовый адрес регистра ПЛК начинается с 1, вам следует добавить 1 к исходному адресу при настройке регистра.

Пример: адрес регистра MODBUS расходомера - 4112 (0x1010), а код функции MODBUS - 4. Таким образом, адрес регистра ПЛК — 34113.

Пример значения данных.

Плавающий формат: расходомер с ВП МТ106 MODBUS использует IEEE754, который представляет собой 32-битный формат с плавающей запятой. Его структура показана следующим образом: (для примера возьмем мгновенный поток)

0X1010 (34113)		0x1011 (34114)	
BYTE1	BYTE2	BYTE3	BYTE4
S EEEEEEE	E MMMMMMM	MMMMMMMM	MMMMMMMM

где,

S - символ мантиссы; 1=отрицательно, 0=положительно;

E - экспонента; выражается разницей с десятичным числом 127

M - мантисса; младшие 23 бита и десятичная часть

Если не все E равны «0» и «1», формула преобразования между числами с плавающей запятой и десятичными числами выглядит следующим образом:

$$V = (-1)^S 2^{(E-127)} (1 + M)$$

Таблица 12. Единица измерения объемного расхода

Код	Единица измерения объемного расхода
0	л/с (литры в секунду)
1	л/м (литры в минуту)
2	л/ч (литры в час)
3	м ³ /с (метры кубические в секунду)
4	м ³ /м (метры кубические в минуту)
5	м ³ /ч (метры кубические в час)

Таблица 13. Единица измерения объема

Код	Единица измерения объема
0	л (литры)
1	м ³ (метры кубические)

Приложение 1. (продолжение)**Сигнализация**

Сигнализация верхнего предела, сигнализация нижнего предела,
сигнализация пустой трубы, системная сигнализация:

0 ----- нет тревоги; 1 ----- тревога