

РАСХОДОМЕР-СЧЕТЧИК ЭЛЕКТРОМАГНИТНЫЙ
STREAMLUX
MT200HC / MT206

РУКОВОДСТВО ПО ЭКСПЛУАТАЦИИ
ЭМР.38320799.MT200HC.2023.001 РЭ

Версия 2



Оглавление

| | |
|--|----|
| Требования безопасности | 4 |
| 1. Назначение и область применения | 5 |
| 1.1. Назначение..... | 5 |
| 1.2. Технические характеристики..... | 5 |
| 1.3. Габаритные размеры вторичного преобразователя..... | 6 |
| 2. Подключение и работа вторичного преобразователя..... | 7 |
| 2.1. Дисплей и назначение клавиш | 7 |
| 2.2. Электрическая схема вторичного преобразователя | 8 |
| 2.2.1. Принципиальная схема подключения электрического питания | 9 |
| 2.2.2. Подключение токового выхода..... | 9 |
| 2.2.3. Подключение импульсного (частотного) выхода..... | 10 |
| 2.2.4. Подключение верхнего и нижнего уровней сигнализации..... | 13 |
| 3. Первый запуск | 14 |
| 3.1. Настройка контрастности дисплея..... | 14 |
| 3.2. Переход в режим «настройка»..... | 14 |
| 3.3. Уровни допуска | 16 |
| 3.4. Меню «параметры»..... | 16 |
| 4. Поиск и устранение возможных неисправностей..... | 26 |
| 5. Маркировка вторичного преобразователя..... | 27 |
| 6. Защита от несанкционированного вмешательства | 28 |
| 7. Транспортирование | 30 |
| 8. Хранение | 30 |
| 9. Утилизация..... | 30 |
| 10. Техническое обслуживание..... | 31 |
| Приложение 1. DIP-переключатели вторичного преобразователя | 32 |
| Приложение 2. Протокол связи Modbus | 33 |

Требования безопасности

Настоящее руководство по эксплуатации предназначено для специалистов, осуществляющих монтаж, техническое обслуживание и для изучения устройства и принципа работы расходомеров-счетчиков электромагнитных Streamlux (далее по тексту – расходомеры), обслуживающего персонала. Персонал и специалисты должны пройти инструктаж по технике безопасности.

Настоящее руководство по эксплуатации не заменяет эксплуатационную документацию оборудования, являющимися составными элементами расходомера.

При монтаже и техническом обслуживании расходомеров источником опасности являются напряжение 220 В силовой сети, высокие температуры и давления в трубопроводе. Все работы рекомендовано осуществлять при обесточенных цепях электропитания и при отсутствии повышенного давления и температур в трубопроводе.



ВНИМАНИЕ!

Руководство по эксплуатации расходомера-счетчика электромагнитного Streamlux должно быть доступно обслуживающему персоналу.

1. Назначение и область применения

1.1. Назначение

Расходомер-счетчик электромагнитный Streamlux состоит из:

- первичного преобразователя (далее по тексту - ПП);
- вторичного преобразователя (далее по тексту - ВП).

Вторичные преобразователи МТ200НС и МТ206 – предназначены для измерений и преобразования выходных сигналов от первичных преобразователей.

Вторичный преобразователь представляет собой микропроцессорный измерительно-вычислительный блок, выполняющий следующие функции:

- прием и обработку сигналов, полученных от первичных преобразователей;
- определение значений измеряемых параметров;
- архивирование и хранение в энергонезависимой памяти результатов измерений и вычислений, установочных параметров и т.п.;
- вывод измерительной, архивной, диагностической и установочной информации на дисплей ЖКИ и через интерфейс RS-485;
- вывод измерительной информации через универсальные аналоговые и/или токовый выход;
- автоматический контроль и индикацию наличия неисправностей и нештатных ситуаций в расходомере;
- защиту от несанкционированного доступа к архивным и установочным данным.

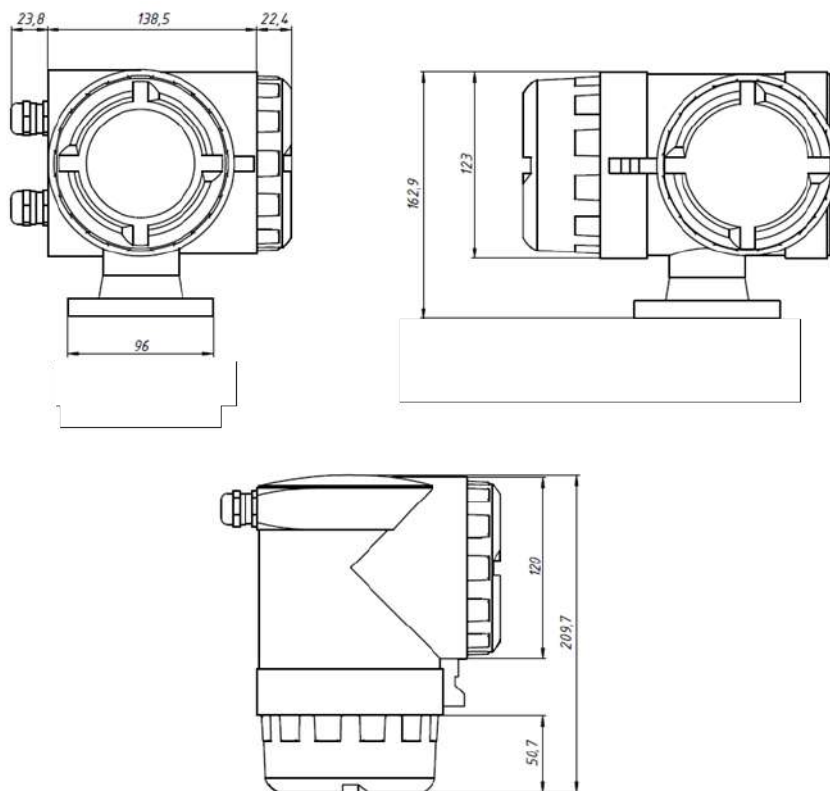
1.2. Технические характеристики

Таблица 1. Технические характеристики

| | |
|---|---|
| Материал корпуса | Алюминий, сталь, нержавеющая сталь, пластик |
| Электропроводность рабочей среды, мкСм/см | >5 (>20 для деминерализованной воды) |
| Токовый выходной сигнал, мА | 4 - 20 мА / 4 мА |
| Транзисторный выход | NPN |
| Частотный выходной сигнал, Гц | от 1 до 5000 |
| Импульсный выходной сигнал, л/имп | от 0,001 до 1000 |
| Протокол передачи данных | RS-485, Modbus RTU, PROFIBUS, HART |
| Параметры электрического питания: | |
| - напряжение постоянного тока, В | от 24 до 36 |
| - напряжение переменного тока, В | от 85 до 250 |
| Потребляемая мощность, Вт | Макс. 20 для переменного напряжения питания Макс. 7,5 для постоянного напряжения питания |

| | |
|---|---------------|
| Относительная влажность воздуха, % не более | 85 |
| Температура окружающей среды, °С | от -10 до +60 |
| Вес, кг - ВП МТ200НС - ВП МТ206 | 3 |

1.3. Габаритные размеры вторичного преобразователя



**Рисунок 1. Габаритные размеры ВП МТ200НС / МТ206
Единицы измерения: мм.**

2. Подключение и работа вторичного преобразователя

2.1. Дисплей и назначение клавиш

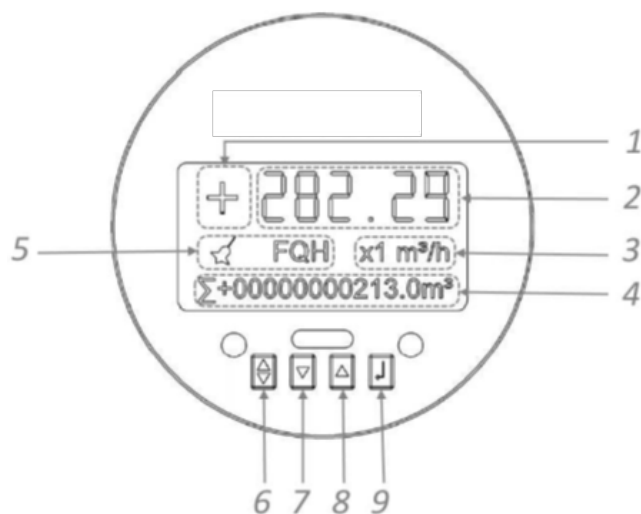


Рисунок 2. Главный экран в режиме «измерение» вторичного преобразователя MT200HC / MT206

Таблица 2. Обозначения элементов управления

| Обозначение | Наименование |
|-------------|--|
| 1 | Направление потока рабочей среды: <ul style="list-style-type: none"> • «+» - направление потока рабочей среды совпадает с маркировкой первичного преобразователя (прямой поток); • «-» - поток рабочей среды направлен против маркировки первичного преобразователя (обратный поток) |
| 2 | Значение измеренного расхода |
| 3 | Единицы измерения расхода |
| 4 | В данной строке возможно отображение следующих параметров: <ul style="list-style-type: none"> • скорость потока (FLS); • процентное отношение от максимального расхода (FQP); • коэффициент заполнения (MTP) • общий счетчик объемного расхода прямого и обратного потоков; • суммирующий счетчик объемного расхода прямого направления потока; • суммирующий счетчик объемного расхода обратного направления потока |
| 5 | Предупредительные (аварийные) сигналы (см. п. 3. «первый запуск» таблица 5.) |
| 6 | «Выбор» |
| 7 | «Вниз -» |
| 8 | «Вверх +» |
| 9 | «Вход» |

2.2. Электрическая схема вторичного преобразователя

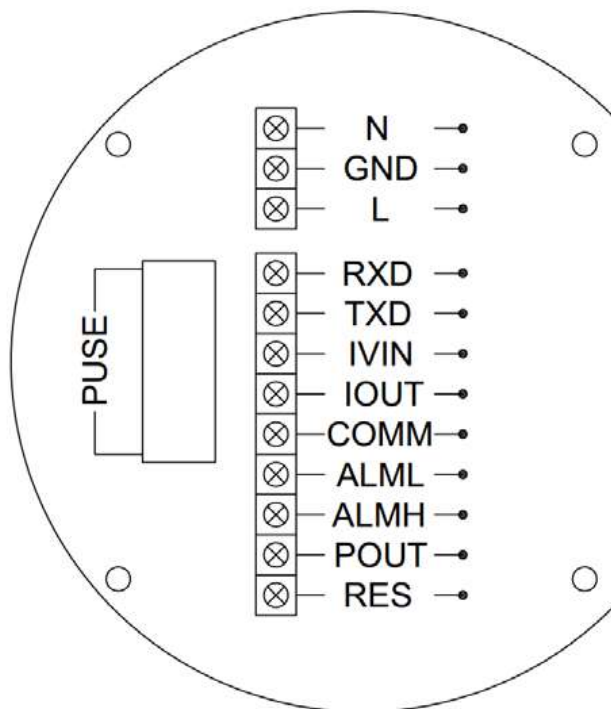


Рисунок 3. Электрическая схема ВП МТ200НС / МТ206

Таблица 3. Обозначение клемм ВП МТ200НС / МТ206

| Обозначение | Наименование |
|-------------|--|
| FUSE | Предохранитель |
| L / + | 210-240 В (переменный ток); «+» 24 В (постоянный ток) |
| N / - | 210-240 В (переменный ток); «-» 24 В (постоянный ток) |
| RES | Подтягивающий резистор (для импульсного сигнала) |
| POUT | Частотный (импульсный) выход |
| ALMH | Выход сигнала тревоги для верхнего предела расхода |
| ALML | Выход сигнала тревоги для нижнего предела расхода |
| COMM | Общий. Частотный, импульсный, токовый, заземление и аварийных сигналов |
| IOUT | 0 В (постоянный ток) для 2- проводов(жил) или цифровой выход HART |
| IVIN | 24 В (постоянный ток), источник питания для 2-проводов (жил) |
| TXD | Интерфейс RS485 («-») |
| RXD | Интерфейс RS485 («+») |

2.2.1. Принципиальная схема подключения электрического питания

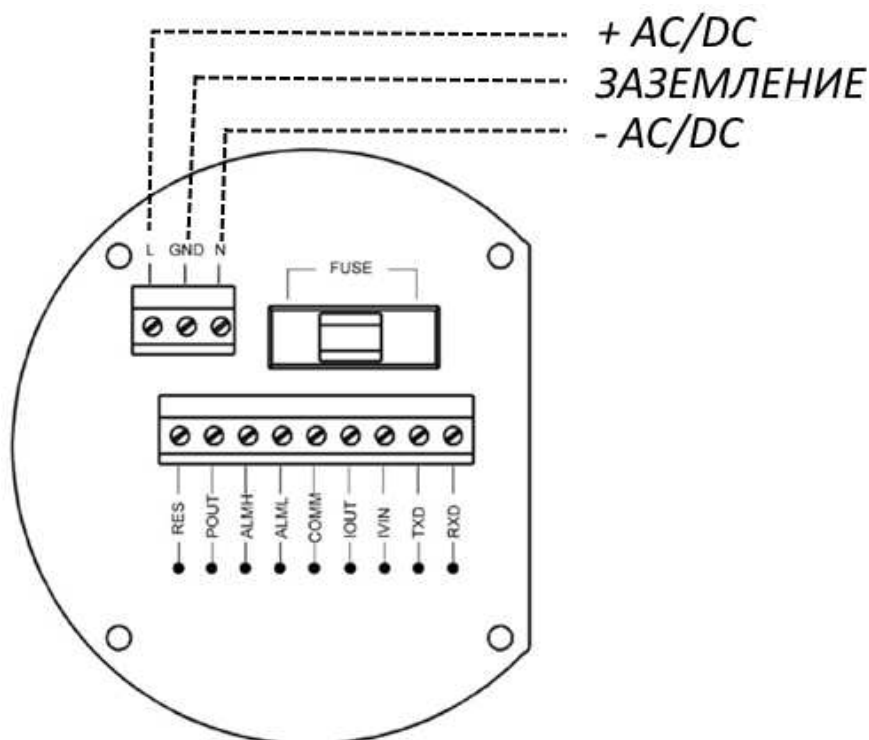


Рисунок 4. Принципиальная электрическая схема.

2.2.2. Подключение токового выхода

**ВНИМАНИЕ!**

Токовый выход на вторичном преобразователе при 2- проводном соединении является пассивным.

Токовый выход предназначен для передачи текущего объемного расхода на программируемый логический контроллер, модули, индикаторы и т.п. в виде значения тока в интервале от 4 до 20 мА (0-10 мА).

По умолчанию 4 мА выставлен на расход 0 м³/ч (л/мин), а 20 мА - на максимальный расход (см. п. 3.5. меню М6 «максимальный расход»).

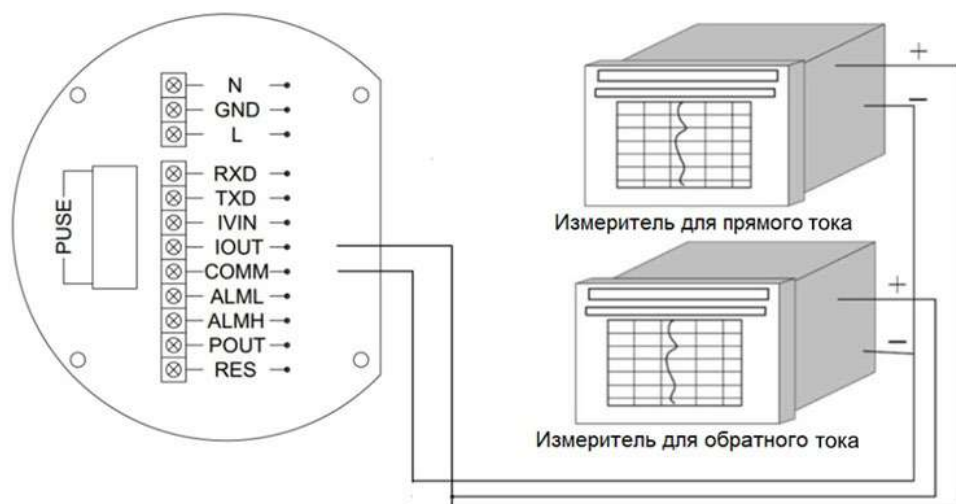


Рисунок 5. Подключение токового выхода ВП MT200HC / MT206

2.2.3. Подключение импульсного (частотного) выхода



ВНИМАНИЕ!

Импульсный или частотный выход на вторичном преобразователе является пассивный.



ВНИМАНИЕ!

Во вторичном преобразователе встроен транзисторный выход по типу NPN для подключения к импульсному или частотному выходу.

Если необходимо подключение по типу PNP следует установить конвертер сигналов NPN → PNP.

Импульсный выход расходомера предназначен для передачи значений текущего объемного расхода посредством коротких импульсов (см. п. 3.5. меню M15 «частотный / импульсный выход», M16 «цена импульса»).

Частотный выход совмещен с импульсным выходом. Активация частотного выхода осуществляется в настройках вторичного преобразователя (см. п. 3.5. меню M15 «частотный / импульсный выход», M17 «максимальная частота»). Суть частотного выхода заключается в том, что чем выше объемный расход (скорость потока), тем больше будет значение частоты, с которой вторичный преобразователь будет генерировать импульсы.

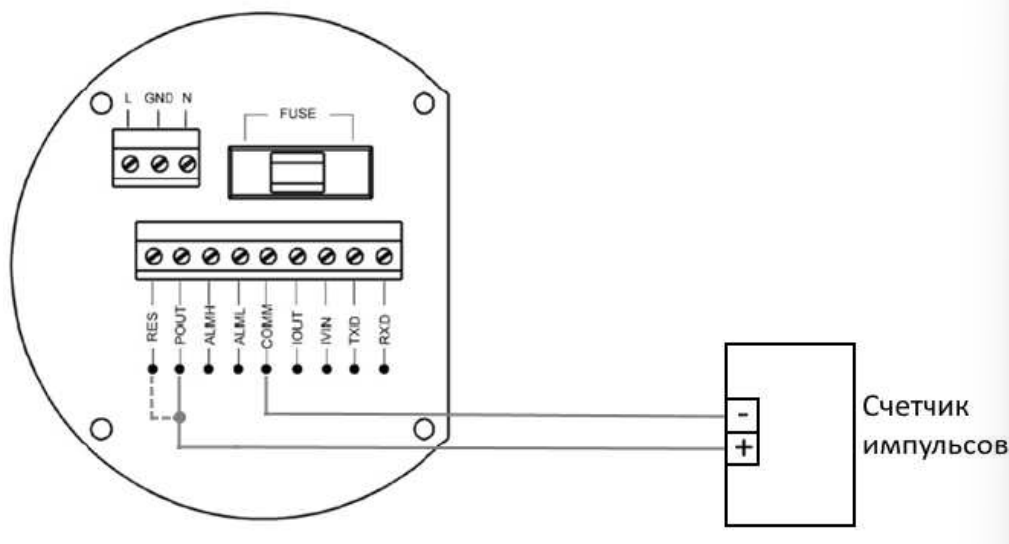
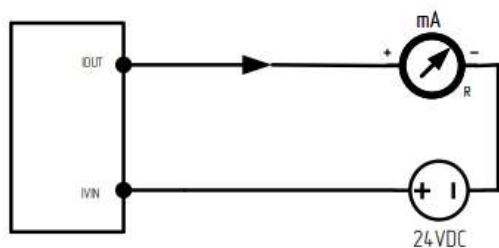
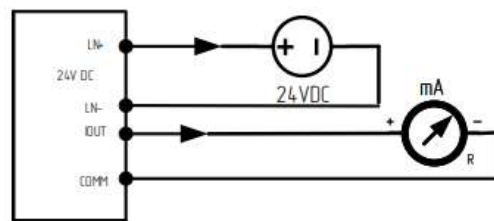


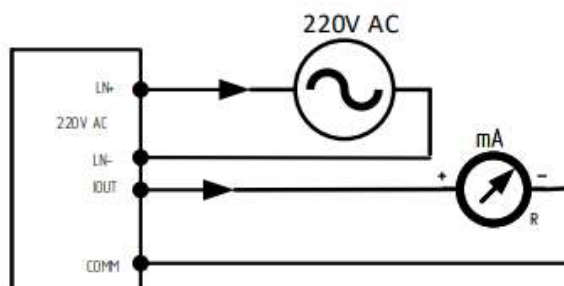
Рисунок 6 – Снятие импульсного или частотного сигнала с присутствием электромагнитного шума



Токовый выход (пассивный)– двухпроводное соединение



Токовый выход (активный)– четырехпроводное соединение (гальванически развязан)



Токовый выход (активный)– четырехпроводное соединение (гальванически развязан)

Рисунок 7 – Токовый выход

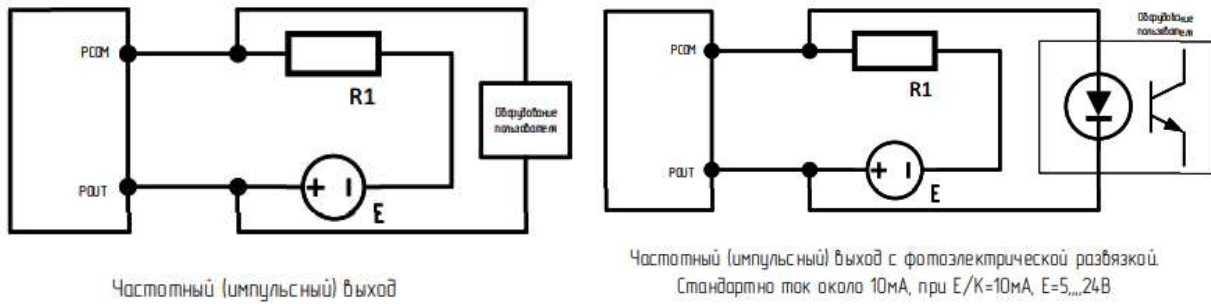


Рисунок 8 – Частотный (импульсный) выход

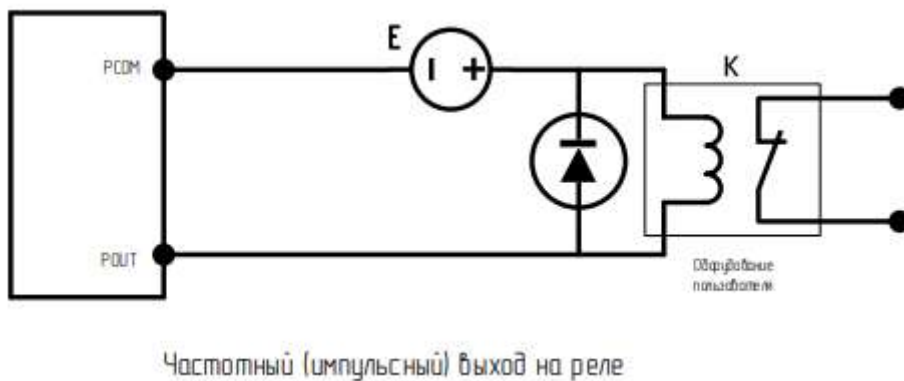


Рисунок 9 – Выход для реле

Как правило, E (напряжение) на реле 12В или 24В, необходим соответствующий диод внутри реле. Если такой отсутствует, то необходимо подключить диод снаружи.

2.2.4. Подключение верхнего и нижнего уровней сигнализации

Сигнализация предназначена для оповещения оператора при высоком (верхний уровень сигнализации) или низком (нижний уровень сигнализации) объемном расходе. На рисунке 10 и 11 изображен пример подключения сигнальных ламп.

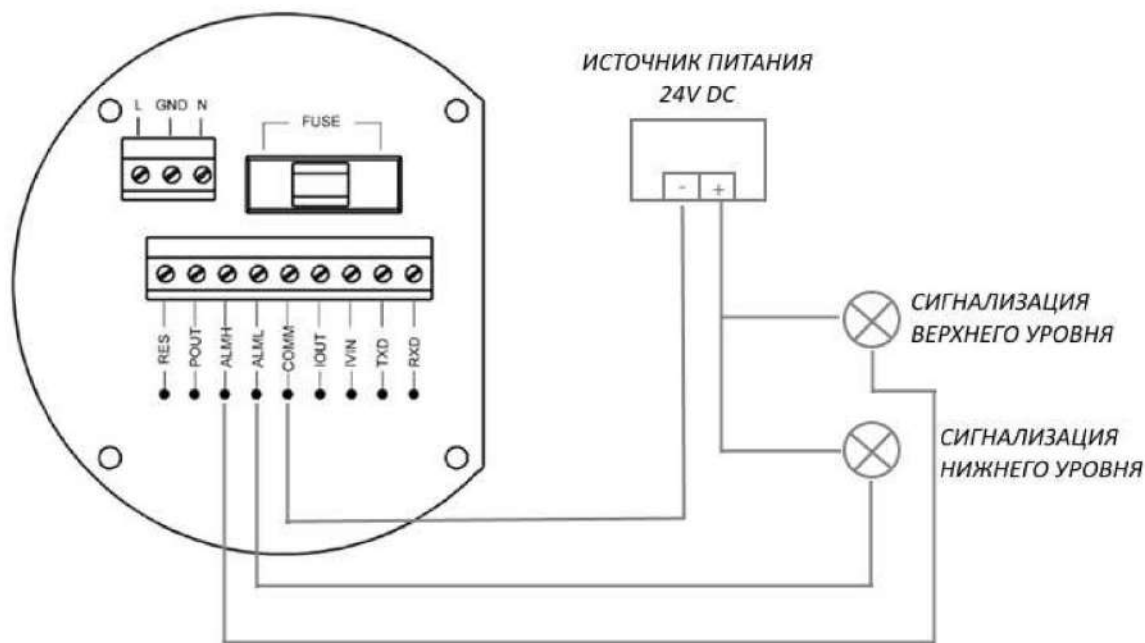


Рисунок 10. Аварийная сигнализация ВП МТ200НС / МТ206

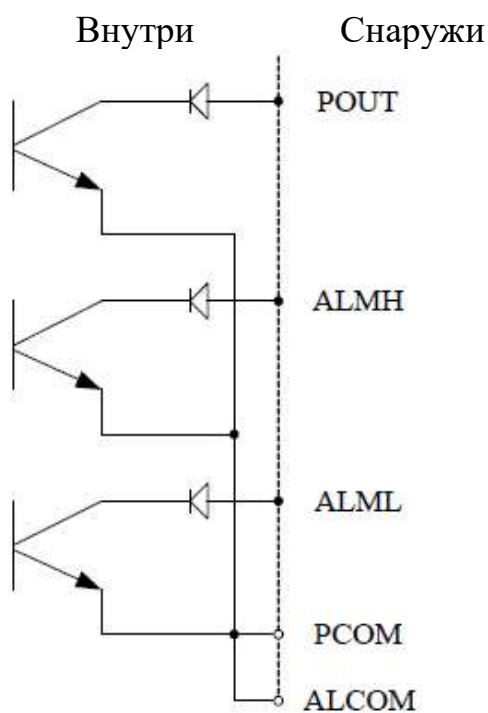


Рисунок 11. Подключение открытого коллектора (OC Gate)

3. Первый запуск



ВНИМАНИЕ!

Перед запуском расходомера убедитесь, что фактические значения условий эксплуатации не превышают номинальные. Электрическое подключение выполнено согласно п.2 «Подключение и работа вторичного преобразователя».

После включения расходомера встроенная функция самодиагностики во вторичный преобразователь осуществляет проверку основных функций и исправность первичного и вторичного преобразователей.

Вторичный преобразователь выполняет самодиагностику и выводит результаты на дисплей. На дисплее эта информация представлена в виде «колокольчика» с сокращенным обозначением указаны в таблице 4.

Таблица 4. Предупредительные (аварийные) сигналы

| Сообщение на дисплее | Значение |
|----------------------|---|
| PВ | Фактический объемный расход превысил порог срабатывания параметра верхнего предела измерений |
| PН | Фактический объемный расход ниже порога срабатывания параметра нижнего предела измерений |
| ПТ | Проточная часть первичного преобразователя расхода не заполнена рабочей средой |
| СИС | Системная ошибка (если после диагностики на дисплее отображается ошибка «СИС» - необходимо обратиться к изготовителю) |
| FGP | Электропроводность рабочей среды слишком мала |

При успешном завершении диагностики расходомер переходит в режим «измерение».

Программное обеспечение во вторичном расходомере включает режим «измерение» и «настройка».

3.1. Настройка контрастности дисплея

Для изменения контрастности дисплея необходимо на несколько секунд зажать одновременно клавиши «выбор» и «вверх» или «вниз», где:

- «выбор + вверх» - увеличение контрастности;
- «выбор + вниз» - уменьшение контрастности

3.2. Переход в режим «настройка»

Для перехода в режим «Настройка» необходимо одновременно нажать клавиши «выбор + вход».

Таблица 5. Стартовое меню режима «Настройка»

| № | Параметр | Описание |
|---|------------------|---|
| 1 | Параметры | Выберите эту функцию, чтобы войти в режим настройки параметров |
| 2 | Сброс сумматоров | Выберите эту функцию для выполнения полной очистки сумматоров расходомера (пароль устанавливается в 25 см. п. 3.4. «Меню настроек параметров»). |
| 3 | Журнал | Выберите эту функцию, чтобы просмотреть записи об изменении коэффициентов расходомера |

Функция «параметры».

Нажмите кнопки «выбор + вход», отобразится функция «параметры». Чтобы войти в функцию «параметры» нажмите кнопку «вход», прибор перейдет к функции ввода пароля допуска, высвечивается состояние «00000». Для ввода соответствующего пароля допуска необходимо использовать кнопки «вверх» или «вниз». Для перемещения курсора необходимо зажать кнопку «выбор» и нажать кнопку «вверх», курсор передвинется вправо. После ввода пароля необходимо зажать кнопки «выбор + вход», чтобы войти в экран настройки параметров.

Функция «сброс сумматоров».

Нажмите кнопки «выбор + вход», чтобы отобразить функцию «параметры», а затем нажмите кнопку «вверх» для перехода в функцию «сброс сумматоров», введите первый пароль допуска. Нажмите кнопки «выбор + вход». После выполнения этих действий сумматор прибора обнулится (будет отображаться «00000»).

Функция «журнал».

Нажмите кнопки «выбор + ввод», чтобы отобразить функцию «параметры», а затем нажмите кнопку «вверх» для перехода к функции «журнал». Нажмите кнопку «вход» и на экране отобразятся коэффициенты расходомера (заводской, калибровочный и поправки «нуля»)

ВНИМАНИЕ!

В режиме ввода значений клавиши имеют следующие функции:

- «вниз» - изменение числа в меньшую сторону на единицу;
- «вверх» - изменение числа в большую сторону на единицу;
- «выбор» + «вниз» - сдвиг курсора влево;
- «выбор» + «вверх» - сдвиг курсора вправо;
- «выбор» - вход/выход в/из меню; «выбор» (зажатие более 2 секунд) - возврат в режим «измерение».

3.3. Уровни допуска

Для защиты от случайного изменения важных параметров предусмотрены уровни допуска. Пароли, установленные изготовителем приведены в таблице 6.

Таблица 6. Пароли, установленные изготовителем

| Уровень | Пароль | Тип доступа |
|---------|--|---|
| 1 | 00521 | Просмотр: Меню от 1 до 54 |
| 2 | 03210 | Просмотр: Меню от 1 до 54 Изменение: Меню от 1 до 24 |
| 3 | 06108 | Просмотр: Меню от 1 до 54 Изменение: Меню от 1 до 25 |
| 4 | проконсультируйтесь с изготовителем | Просмотр: Меню от 1 до 54 Изменение: Меню от 1 до 38 |
| 5 | проконсультируйтесь с изготовителем | Просмотр: Меню от 1 до 54 Изменение: Меню от 1 до 52 |
| 6 | проконсультируйтесь с изготовителем | Сброс сумматоров |

3.4. Меню «параметры»

**ВНИМАНИЕ!**

Для перемещения по меню используйте клавиши «вверх» или «вниз», для входа в параметр - клавишу «вход».


ВНИМАНИЕ!

В связи с модернизацией программного обеспечения меню «параметры» может незначительно отличаться от предоставленного в данном руководстве по эксплуатации.

Таблица 7. Меню ВП

| № | Функция | Параметры / описание |
|---|--|---|
| Язык | | |
| M1 | Язык | В данном параметре возможно изменение языка интерфейса вторичного преобразователя. На выбор доступно три языка: русский, английский китайский. |
| RS485 интерфейс | | |
| M2 | Сетевой адрес (COM адрес) | В данном параметре задается значение адреса расходомера при его подключении к сети стандарта RS-485 с использованием протокола Modbus RTU. Диапазон значений: от 01 до 99. |
| M3 | Скорость обмена (скорость передачи данных) | В данном параметре устанавливается скорость передачи данных в сети стандарта RS-485 в Бод (Bauds, Bd). Доступны следующие значения: 300 Bd, 600 Bd, 1200 Bd, 2400 Bd, 4800 Bd, 9600 Bd, 19200 Bd, 38400 Bd. |
| Диаметр первичного преобразователя | | |
| M4 | Диаметры условного прохода ПП, Ду, мм | В данном параметре устанавливается значение диаметра условного прохода (Ду) первичного преобразователя (указан на маркировочной табличке). |
| Параметры объемного расхода и объема: единицы измерения, диапазон, постоянная времени, направление потока, калибровка нуля, отсечка нуля | | |
| M5 | Единицы объемного расхода | В данном параметре устанавливаются единицы измерения объемного расхода. Доступны следующие единицы измерения: л/с (литры в секунду), л/мин (литры в минуту), л/ч (литры в час), м ³ /с (метры кубические в секунду), м ³ /мин (метры кубические в минуту), м ³ /ч (метры кубические в час). |
| M6 | Максимальный объемный расход | В данном параметре устанавливается верхний предел измерения объемного расхода, при этом нижний предел измерений автоматически устанавливается равным «0». Максимальный расход устанавливается в зависимости от Ду расходомера. ВНИМАНИЕ: изменение параметра М6 влияет на параметр М10 |
| M7 | Время демпфирования | Время демпфирования (сглаживания, обновления кривой сигнала объемного расхода) / постоянная времени. Значение по умолчанию: 6 с. При низком значении данного параметра значение расхода может «дрейфовать» из-за наличия электромагнитного шума, пузырьков воздуха или малой электропроводности измеряемой среды. Если |

| № | Функция | Параметры / описание |
|----|--------------------|---|
| | | <p>увеличить значение данного параметра «дрейф» расхода уменьшается за счёт увеличения времени обработки сигнала от ПП.</p> <p>Значение параметра «время демпфирования» может быть установлено в интервале от 1 до 60 сек.</p> |
| М8 | Направление потока | <p>С помощью данного параметра можно указать направление потока. Например, если направление потока противоположно направлению маркировки, нанесенной на корпус первичного преобразователя, то параметру «направление потока» необходимо присвоить значение «обратное».</p> <p>На выбор доступно два значения:</p> <ul style="list-style-type: none"> • «прямое» - поток рабочей среды направлен в соответствии с маркировкой первичного преобразователя (далее - прямой поток); • «обратное» - поток рабочей среды направлен в противоположную сторону относительно маркировки первичного преобразователя (далее - обратный поток) <p style="text-align: center;">ВНИМАНИЕ!</p> <p>Данный параметр оказывает влияние только на значение объемного расхода, отображаемого на дисплее вторичного преобразователя, выходной сигнал не изменяется.</p> |
| М9 | Нуль расхода | <p>Данный параметр необходим для калибровки «нулевой точки» на расходомере, для исключения ошибки определения объемного расхода в процессе эксплуатации расходомера.</p> <p>Последовательность калибровки:</p> <ul style="list-style-type: none"> • наполнить участок измерения рабочей средой; • удалить воздух из внутренней полости первичного преобразователя; • остановить поток рабочей среды, она должна быть неподвижна; • выполнить вход в параметр «нуль расхода»; • установить значение FS = 00000 мм/с. <p>Пример:</p> <p>При входе в параметр «нуль расхода» первоначальное значение «FS = -00133», тогда нижнее значение необходимо установить равным «+00133»:</p> <div style="border: 1px solid black; padding: 5px; margin: 10px auto; width: fit-content;"> <p style="text-align: center;">FS = 0000 + 00133</p> </div> <p>Если изначально «FS = +00133», тогда нижнее значение необходимо изменить на «-00133», что позволит установить «FS = 00000».</p> <p style="text-align: center;">ВНИМАНИЕ!</p> <p>Калибровку «нулевой точки» необходимо проводить только на той рабочей среде, на которой планируется измерение объемного расхода!</p> |

| № | Функция | Параметры / описание | | | | | | | | | | | | | | | |
|---|------------------|---|-------------------|-------------|--|--|--|-----------|-------|-------|-------|-------|-----------------------------------|-------|-------|-------|-------|
| M10 | Значение отсечки | <p>Данный параметр устанавливает значение верхнего предела измерений объемного расхода.</p> <p>Если фактический объемный расход будет выше данного значения, то на дисплее будет отображаться значение верхнего предела измерений.</p> <p>Отсечка расхода устанавливается в процентах от верхнего предельного диапазона расхода в диапазоне от 000 до 599.99%.</p> <p>Например: значение отсечки = 20%. В этом случае, минимальный расход = 20% от максимального значения расхода (значения, установленного в M6) Примечание: эта функция действует только если в M11 режим «включено».</p> <p>Параметр «максимальный объемный расход» (верхний предел измерения объемного расхода) влияет на значения FQP (процентное соотношение текущего объемного расхода к максимальному расходу), частотного и токового выходных сигналов.</p> <p><u>Расчет значения FQP:</u></p> $FQP = \frac{FM}{MR} * 100, [\%]$ <p>где, FM - текущее значение объемного расхода; MR - значение максимального объемного расхода (верхний предел измерения объемного расхода).</p> <p><u>Пример:</u> FM= 45 л/ч; MR = 900 л/ч</p> $FQP = \frac{45}{900} * 100 = 5 [\%]$ | | | | | | | | | | | | | | | |
| M11 | Отсечка расхода | <p>Данный параметр позволяет включить или отключить функцию «значение отсечки».</p> <p>«Отсечка расхода» = «вкл.» - функция «значение отсечки» включена;</p> <p>«Отсечка расхода» = «выкл.» - функция «значение отсечки» отключена.</p> <p>Значение на меню M10 (отсечка расхода).</p> | | | | | | | | | | | | | | | |
| M12 | Единицы объема | <p>В данном параметре устанавливаются разрядность и единицы измерения объема.</p> <p><i>Разрядность и единицы объема</i></p> <table border="1" data-bbox="512 1794 1439 1912"> <thead> <tr> <th data-bbox="512 1794 970 1834">Единицы измерения</th> <th colspan="4" data-bbox="970 1794 1439 1834">Разрядность</th> </tr> </thead> <tbody> <tr> <td data-bbox="512 1834 970 1874">л (литры)</td> <td data-bbox="970 1834 1070 1874">0,001</td> <td data-bbox="1070 1834 1171 1874">0,010</td> <td data-bbox="1171 1834 1272 1874">0,100</td> <td data-bbox="1272 1834 1439 1874">1,000</td> </tr> <tr> <td data-bbox="512 1874 970 1912">м³ (метры кубические)</td> <td data-bbox="970 1874 1070 1912">0,001</td> <td data-bbox="1070 1874 1171 1912">0,010</td> <td data-bbox="1171 1874 1272 1912">0,100</td> <td data-bbox="1272 1874 1439 1912">1,000</td> </tr> </tbody> </table> | Единицы измерения | Разрядность | | | | л (литры) | 0,001 | 0,010 | 0,100 | 1,000 | м ³ (метры кубические) | 0,001 | 0,010 | 0,100 | 1,000 |
| Единицы измерения | Разрядность | | | | | | | | | | | | | | | | |
| л (литры) | 0,001 | 0,010 | 0,100 | 1,000 | | | | | | | | | | | | | |
| м ³ (метры кубические) | 0,001 | 0,010 | 0,100 | 1,000 | | | | | | | | | | | | | |
| Аналоговые выходы вторичного преобразователя | | | | | | | | | | | | | | | | | |

| № | Функция | Параметры / описание | | | | | | | | | | | | | | | | | | | | |
|---------------|------------------------------|---|---------------|--------------|---------------|--------------|---|-------------|---|--------------|---|------------|---|-------------|---|-----------|---|------------|---|-----------|---|------------|
| M13 | Обратный поток | <p>Функция действует только для обратного потока, если в меню M13 - «включено».</p> <p>Например, меню M13 = "выключить", нет выходного сигнала, даже если обратный поток в трубе есть.</p> <p>Примечание: этот переключатель не может контролировать выходы при положительном расходе.</p> | | | | | | | | | | | | | | | | | | | | |
| M14 | Токовый выход | <p>Данный параметр устанавливает диапазон выходного аналогового сигнала. Для выбора доступны аналоговый токовый сигнал в диапазоне 4 - 20 мА / 0-10 В</p> <p>По умолчанию диапазон токового сигнала установлен в режиме: 4 - 20мА.</p> <p><u>Расчет значения токового выходного сигнала</u></p> $CO = (CH - CL) * \frac{FM}{MR} + CL, [mA]$ <p>где,</p> <p>FM - текущее значение объемного расхода; значение максимального объемного расхода (верхний предел измерения объемного расхода); MR - значение максимального объемного расхода (верхний предел измерения объемного расхода); CO - значение токового сигнала для расхода FM; CH - верхний предел токового сигнала (устанавливается в параметре «токовый выход», см. меню M14); CL - нижний предел токового сигнала (устанавливается в параметре «тип токового выхода», см. меню M14).</p> <p><u>Пример:</u> FM = 500 [л/ч]; MR = 900 [л/ч]; CH = 20 [мА]; CL = 4 [мА].</p> $CO = (20 - 4) * \frac{500}{900} + 4 \approx 12.89 [mA]$ | | | | | | | | | | | | | | | | | | | | |
| M15 | Частотный / импульсный выход | <p>По выбору: частотный / импульсный.</p> <p>Частотный: на выходе частотный сигнал.</p> <p>Импульсный: на выходе масштабируемый импульсный сигнал.</p> <p>«Частотный / импульсный выход» = «импульсный» - транзистор генерирует импульсный выходной сигнал. «частотный / импульсный выход» = «частотный» - транзистор генерирует частотный выходной сигнал.</p> | | | | | | | | | | | | | | | | | | | | |
| M16 | Цена импульса | <p>В данном параметре устанавливается вес импульса (количество объемных единиц на один импульс). Вес импульса можно установить если в M15 выбран режим «импульсы».</p> <table border="1"> <thead> <tr> <th>Цена импульса</th> <th>Вес импульса</th> <th>Цена импульса</th> <th>Вес импульса</th> </tr> </thead> <tbody> <tr> <td>1</td> <td>0.001 л/имп</td> <td>5</td> <td>0.001 м3/имп</td> </tr> <tr> <td>2</td> <td>0.01 л/имп</td> <td>6</td> <td>0.01 м3/имп</td> </tr> <tr> <td>3</td> <td>0.1 л/имп</td> <td>7</td> <td>0.1 м3/имп</td> </tr> <tr> <td>4</td> <td>1.0 л/имп</td> <td>8</td> <td>1.0 м3/имп</td> </tr> </tbody> </table> | Цена импульса | Вес импульса | Цена импульса | Вес импульса | 1 | 0.001 л/имп | 5 | 0.001 м3/имп | 2 | 0.01 л/имп | 6 | 0.01 м3/имп | 3 | 0.1 л/имп | 7 | 0.1 м3/имп | 4 | 1.0 л/имп | 8 | 1.0 м3/имп |
| Цена импульса | Вес импульса | Цена импульса | Вес импульса | | | | | | | | | | | | | | | | | | | |
| 1 | 0.001 л/имп | 5 | 0.001 м3/имп | | | | | | | | | | | | | | | | | | | |
| 2 | 0.01 л/имп | 6 | 0.01 м3/имп | | | | | | | | | | | | | | | | | | | |
| 3 | 0.1 л/имп | 7 | 0.1 м3/имп | | | | | | | | | | | | | | | | | | | |
| 4 | 1.0 л/имп | 8 | 1.0 м3/имп | | | | | | | | | | | | | | | | | | | |
| M17 | Максимальная частота | Диапазон частот: от 0 до 9999 Гц. | | | | | | | | | | | | | | | | | | | | |

| № | Функция | Параметры / описание |
|---------------------|---------------------------------|--|
| | | <p>В данном параметре устанавливается верхний предел частотного сигнала. Максимальная частота связана с диапазоном объемного расхода М6 (максимальный расход).</p> <p><u>Расчет значения частотного выходного сигнала:</u></p> $FS = \frac{FM}{MR} * FF, [Гц]$ <p>где, FM - текущее значение объемного расхода; MR - значение максимального объемного расхода (верхний предел измерения объемного расхода); FS - значение частотного сигнала для расхода FM; FF - верхний предел частотного сигнала (устанавливается в параметре «максимальная частота», см. меню М17).</p> <p><u>Пример:</u> FM= 45 л/ч; MR = 900 л/ч</p> $FS = \frac{45}{900} * 5000 = 250 [Гц]$ |
| Сигнализация | | |
| М18 | Обнаружение пустой трубы | <p>Данный параметр включает или отключает функцию обнаружения «пустой» трубы. Если параметр «обнаружение пустой трубы» включен («обнаружение пустой трубы» = «вкл») и проточная часть первичного преобразователя не заполнена рабочей средой, то вторичный преобразователь перестает генерировать какие-либо выходные сигналы и на дисплее отображается нулевой объемный расход.</p> <p>Если «обнаружение пустой трубы» = «выкл», то в случае «пустой» трубы вторичный преобразователь может генерировать выходные сигналы, получаемые из-за внешнего электромагнитного шума, остаточной ЭДС и т.п., на дисплее возможно отображение объемного расхода.</p> |
| М19 | Порог срабатывания пустой трубы | <p>Первая строка: измеренное значение проводимости («К»).</p> <p>Вторая строка: коэффициент проводимости жидкости. Значение, которое определяет сигнал тревоги пустой трубы.</p> <p>Значение по умолчанию: 02000.</p> <p>Индикация объемного расхода, импульсный выход и токовый выход "= 0", когда труба пустая.</p> <p>Примечание: установите этот параметр, когда труба заполнена жидкостью.</p> <p>В данном параметре можно задать порог срабатывания (в процентном соотношении) функции обнаружения «пустой» трубы (см. меню М18 «обнаружение пустой трубы»).</p> |
| М20 | Верхний предел сигнализации | <p>Данный параметр позволяет включить или отключить функцию отслеживания превышения верхнего предела диапазона измерения объемного расхода (см. меню М21 «значение аварийного сигнала верхнего предела»).</p> |

| № | Функция | Параметры / описание |
|---|--|--|
| | | «Верхний предел сигнализации» = «вкл» - система аварийных сигналов включена. «верхний предел сигнализации» = «выкл» - система аварийных сигналов отключена. |
| M21 | Значение аварийного сигнала верхнего предела | Значение: от 0% до 199,9% (значение верхнего предела объемного расхода включения сигнализации). Сигнализация верхнего предела объемного расхода включается только если в меню M20 «включено». Пример: MR=800 л/ч, контроль превышения 50 %. Аварийный сигнал при превышении верхнего предела диапазона измерения расхода сработает если будет расход выше 1200 л/ч |
| M22 | Нижний предел сигнализации | Данный параметр позволяет включить или отключить функцию отслеживания «нулевого» объемного расхода и генерирования аварийного сигнала (см. меню M23 «Значение аварийного сигнала нижнего предела») «Нижний предел сигнализации» = «вкл» - система аварийных сигналов включена. «Нижний предел сигнализации» = «выкл» - система аварийных сигналов отключена. |
| M23 | Значение аварийного сигнала нижнего предела | Значение: от 0% до 199,9% (значение нижнего предела расхода включения сигнализации). Сигнализация нижнего предела объемного расхода включается только если M22 = «включено». Пример: MR=800 л/ч, контроль 50 %. Аварийный сигнал сработает, если расход будет ниже 400 л/ч. |
| M24 | Сигнализация системной ошибки | Данный параметр позволяет включить или отключить функцию самодиагностики, которая используется при запуске расходомера (см. п. 3 «первый запуск» таблица 5) |
| Изменение пароля сброса накопительного счетчика объема | | |
| M25 | Обнуление сумматоров | Необходимо установить пароль для сброса накопительных счетчиков объема. |
| Первичный преобразователь | | |
| M26 | Тип измеряемой среды | Данный параметр показывает, с какой частотой возбуждения функционируют катушки индуктивности первичного преобразователя. Значение частоты возбуждения зависит, прежде всего, от размера первичного преобразователя, частоты электрической сети и типа рабочей среды. В МТ 206 нет выбора, указан только - 1 тип измеряемой среды. Для МТ 200НС доступен выбор: 1 тип, 2 тип и 3 тип. Для первичного преобразователя с диаметром ниже Ду-200 рекомендуется устанавливать значение параметра «тип измеряемой среды» = «тип 1», выше Ду-200 «тип 3» или «тип 2». ВНИМАНИЕ! После каждого изменения частоты возбуждения необходимо выполнять калибровку «нулевой точки» (см. меню М9 «нуль расхода»). |

| № | Функция | Параметры / описание |
|--|--|--|
| M27 | Дата производства ПП | Год, месяц производства первичного преобразователя. |
| M28 | Серийный номер ПП | Данный параметр содержит информацию о серийном номере первичного преобразователя. |
| M29 | Калибровочный коэффициент датчика (Kq) | Заводской калибровочный коэффициент потока ВНИМАНИЕ! Изменять значение данного параметра запрещено. |
| Коррекция линеаризации | | |
| M30 | Линейный коэффициент | По выбору: включить / выключить. Эта функция включения или отключение многоточечной калибровки. Включено: коррекция линеаризации используется; Выключено: коррекция линеаризации не используется даже если меню от M31 до M38 установлены. ВНИМАНИЕ! Калибровка по контрольным точкам осуществляется на заводе изготовителе. Запрещено изменение значений контрольных точек и коэффициентов пересчета (см. от меню M31 до M38). |
| M31 | Точка коррекции объемного расхода 1 | Контрольная точка 1. Диапазон значений: от 0 до 19.999 м/с. |
| M32 | Коэффициент пересчёта для точки 1 | Коэффициент пересчета для контрольной точки 1. Диапазон значений: от 0 до 1.999. |
| M33 | Точка коррекции объемного расхода 2 | Контрольная точка 2. Диапазон значений: от 0 до 19.999 м/с. |
| M34 | Коэффициент пересчёта для точки 2 | Коэффициент пересчета для контрольной точки 2. Диапазон значений: от 0 до 1.999. |
| M35 | Точка коррекции объемного расхода 3 | Контрольная точка 3. Диапазон значений: от 0 до 19.999 м/с. |
| M36 | Коэффициент пересчёта для точки 3 | Коэффициент пересчета для контрольной точки 3. Диапазон значений: от 0 до 1.999. |
| M37 | Точка коррекции объемного расхода 4 | Контрольная точка 4. Диапазон значений: от 0 до 19.999 м/с. |
| M38 | Коэффициент пересчёта для точки 4 | Коэффициент пересчета для контрольной точки 4. Диапазон значений: от 0 до 1.999. |
| Установка параметров для объема жидкости. | | |

| № | Функция | Параметры / описание | | | | | | | | | | | | | | | |
|--|--|---|------------------------|--|--|---|------------------------|---|------------------------|---|-------|---|-------|---|-------|---|-------|
| При техническом обслуживании или замене расходомера может потребоваться восстановить значения предыдущего накопленного объема. Ввод данных в меню от M39 до M42 позволяют это реализовать | | | | | | | | | | | | | | | | | |
| M39 | Ограничение минимального объемного расхода (МРСОПН) | Установить значение: от 00000 до 99999. Младшие разряды положительного накопленного объема. | | | | | | | | | | | | | | | |
| M40 | Ограничение максимального объемного расхода (СРСОПН) | Установить значение: от 0000 до 9999. Старшие разряды положительного накопленного объема. | | | | | | | | | | | | | | | |
| M41 | Ограничение обратного минимального объемного расхода (МРСООН) | Установить значение: от 00000 до 99999. Младшие разряды отрицательного накопленного объема. | | | | | | | | | | | | | | | |
| M42 | Ограничение обратного максимального объемного расхода (СРСООН) | Установить значение: от 0000 до 9999. Старшие разряды отрицательного накопленного объема. | | | | | | | | | | | | | | | |
| Функция подавления помех | | | | | | | | | | | | | | | | | |
| M43 | Чувствительность | <p>Данный параметр позволяет включить или отключить функцию корректировки объемного расхода при наличии в рабочей среде различных твердых включений, например, при использовании расходомера на суспензии, целлюлозе и др. Помехи могут возникнуть тогда, когда твердые гранулы, царапают или ударяют электроды. Функция подавления этих помех может снижать их воздействие установкой параметров в меню M43 и M45.</p> <p>«Чувствительность» = «вкл» - функция корректировки объемного расхода при наличии твердых включений в рабочей среде включена;</p> <p>«Чувствительность» = «выкл» - функция корректировки объемного расхода при наличии твердых включений в рабочей среде отключена.</p> | | | | | | | | | | | | | | | |
| M44 | Настройка чувствительности | <p>Данным параметром устанавливается чувствительность расходомера к твердым включениям в измеряемой среде. Корректировка выполняется с помощью 10 значений скоростей рабочей среды в диапазоне от 0.010 (градация 1) до 0.800 (градация 10) м/с. Максимальная степень чувствительности и подавления помех для градации 1.</p> <table border="1" data-bbox="512 1966 1442 2076"> <thead> <tr> <th>№</th> <th>Значение скорости, м/с</th> <th>№</th> <th>Значение скорости, м/с</th> </tr> </thead> <tbody> <tr> <td>1</td> <td>0.010</td> <td>6</td> <td>0.100</td> </tr> <tr> <td>2</td> <td>0.020</td> <td>7</td> <td>0.200</td> </tr> </tbody> </table> | | | | № | Значение скорости, м/с | № | Значение скорости, м/с | 1 | 0.010 | 6 | 0.100 | 2 | 0.020 | 7 | 0.200 |
| № | Значение скорости, м/с | № | Значение скорости, м/с | | | | | | | | | | | | | | |
| 1 | 0.010 | 6 | 0.100 | | | | | | | | | | | | | | |
| 2 | 0.020 | 7 | 0.200 | | | | | | | | | | | | | | |

| № | Функция | Параметры / описание | | | |
|---|-------------------------------------|--|-------|----|-------|
| | | 3 | 0.030 | 8 | 0.300 |
| | | 4 | 0.050 | 9 | 0.500 |
| | | 5 | 0.080 | 10 | 0.800 |
| M45 | Время чувствительности | <p>Этот параметр определяет длительность интервала подавления помех в единицах мс. Диапазон значений: от 0010 до 8246 мс. Если продолжительность отдельного сигнала меньше, чем значение, указанное в меню M45, то этот сигнал может быть расценен как помеха и будет подавлен. В противном случае он будет восприниматься как обычный сигнал.</p> | | | |
| Управление паролями | | | | | |
| M46 | Пароль 1 уровня | Изменить пароли с M46 по M49 возможно только используя пароль уровня 5 для изменения значений параметра. | | | |
| M47 | Пароль 2 уровня | | | | |
| M48 | Пароль 3 уровня | | | | |
| M49 | Пароль 4 уровня | | | | |
| Используется только в заводских условиях: калибровка нулевой точки или калибровка полной шкалы | | | | | |
| M50 | K1 | Данный параметр является заводским калибровочным коэффициентом токового выходного сигнала для нижнего предела измерений объемного расхода (нулевая точка 0 или 4 мА). | | | |
| M51 | K2 | Данный параметр является заводским калибровочным коэффициентом токового выходного сигнала для верхнего предела измерений объемного расхода (максимальный расход 10 или 20 мА). | | | |
| M52 | Заводской калибровочный коэффициент | <p>Данный параметр является специальным заводским коэффициентом.</p> <p style="text-align: center;">ВНИМАНИЕ! Изменение данного параметра запрещено.</p> | | | |
| M53 | Дата производства ВП | Дата производства вторичного преобразователя (год, месяц). | | | |
| M54 | Серийный номер ВП | Заводской номер вторичного преобразователя. | | | |

4. Поиск и устранение возможных неисправностей

Таблица 8. Возможные неисправности и способы их устранения

| Неисправность | Причина и варианты устранения |
|--|--|
| На дисплее не отображается информация | <i>Перебои электропитания</i> <ul style="list-style-type: none"> • проверьте подключение питания |
| | <i>Неполадка соединительного кабеля</i> <ul style="list-style-type: none"> • проверьте соединительный кабель |
| | <i>Предохранитель вторичного преобразователя вышел из строя</i> <ul style="list-style-type: none"> • выполните замену предохранителя вторичного преобразователя (см. рисунок 5). |
| | <i>Контрастность дисплея слишком низкая</i> <ul style="list-style-type: none"> • увеличить контрастность дисплея (см. п. 3.1. «настройка контрастности дисплея»). |
| Нестабильный расход | <i>Трубопровод заполнен не полностью или в среде присутствует пузырьки воздуха</i> <ul style="list-style-type: none"> • увеличьте расход • удалите пузырьки воздуха |
| | <i>Заземление нарушено</i> <ul style="list-style-type: none"> • проверить заземление расходомера |
| | <i>Помехи электромагнитные</i> <ul style="list-style-type: none"> • переместить источник помех дальше от расходомера |
| При отсутствии потока рабочей среды значение расхода колеблется или не равно нулю. | <i>Калибровка по «нулевой точке» расходомера не была выполнена.</i> <ul style="list-style-type: none"> • выполните калибровку по «нулевой точке» (см. п.3.5. «меню параметры», меню M9 «нуль расхода»). |
| | <i>Электроды первичного преобразователя загрязнены.</i> <ul style="list-style-type: none"> • выполнить очистку электродов щеткой с мягкой щетиной или мягкой тканью |
| Превышение точности измерения расхода | <i>Не корректно выбрано место монтажа</i> <ul style="list-style-type: none"> • смените место монтажа |
| | <i>Трубопровод заполнен не полностью или в среде присутствует пузырьки воздуха</i> <ul style="list-style-type: none"> • увеличьте расход • удалите пузырьки воздуха |
| | <i>Изоляция сигнального кабеля повреждена</i> <ul style="list-style-type: none"> • восстановить изоляцию или заменить кабель |
| | <i>Течь трубопровода или запорной арматуры</i> <ul style="list-style-type: none"> • восстановите целостность трубопровода или запорной арматуры |
| На дисплее появляется аварийный знак «FGP» | <i>Электропроводность рабочей среды слишком мала</i> <ul style="list-style-type: none"> • убедитесь, что фактическое значение электропроводности рабочей среды соответствует минимальной (таблица 1). |
| На дисплее появляется аварийный знак «колокольчик» | <i>Системная ошибка расходомера</i> <ul style="list-style-type: none"> • обратитесь в службу технической поддержки. |

5. Маркировка вторичного преобразователя



Рисунок 12. Маркировочная табличка вторичного преобразователя

Таблица 9. Расшифровка маркировочной таблички вторичного преобразователя расходомера

| | |
|---|--|
| 1. наименование изделия; | 9. выходы вторичного преобразователя; |
| 2. модификация изделия; | 10. связь (цифровой выход); |
| 3. модель изделия; | 11. дата производства изделия; |
| 4. модель вторичного преобразователя; | 12. производитель изделия; |
| 5. заводской номер; | 13. сайт производителя изделия; |
| 6. класс защиты; | 14. знак утверждения типа; |
| 7. питание расходомера; | 15. знак таможенного Союза; |
| 8. диапазон температуры окружающей среды; | 16. QR код с дополнительной информацией об изделии и производителе |

6. Защита от несанкционированного вмешательства

В целях предотвращения несанкционированной настройки и вмешательства в работу расходомера производитель при выпуске из производства проводит пломбирование в местах, указанных на рисунке 13. Во время эксплуатации, транспортирования, хранения и технического обслуживания, пломбы (печати, наклейки) предприятия-изготовителя в течение гарантийного срока должны быть сохранены и не должны иметь следов повреждений. В случае повреждения защитных клеев изготовитель снимает с себя гарантийные обязательства.

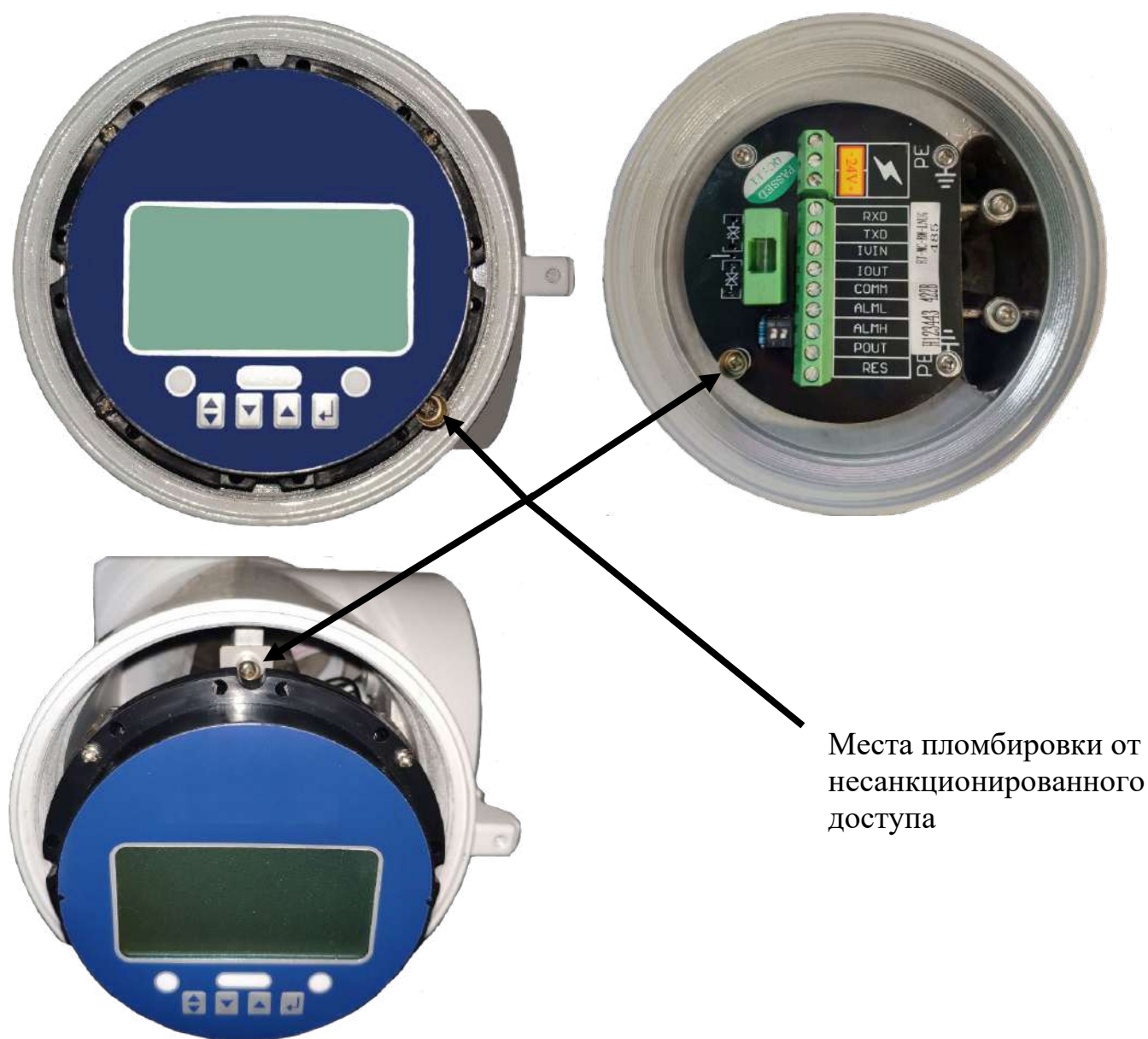


Рисунок 13. Схема пломбировки ВП МТ200НС / МТ206

Программное обеспечение (далее по тексту - ПО) является конфиденциальной информацией предприятия-изготовителя с соответствующим разграничением доступа к нему сотрудников изготовителя и принципом нераспространения.

Доступ лиц (кроме группы разработчиков) к исходным текстам ПО не предусмотрен. Идентификация ПО осуществляется по номеру версии, которая отобразится на дисплее при включении расходомера.

| Идентификационные данные (признаки) | Значение |
|--|----------|
| Идентификационное наименование ПО | - |
| Номер версии (идентификационный номер) ПО | 8.X |
| Обозначение X в записи номера версии ПО заменяет символы, отвечающие за метрологически незначимую часть. | |

7. Транспортирование

ВНИМАНИЕ!



Вторичный преобразователь необходимо транспортировать в сухой, чистой и ударопрочной упаковке, защищающей изделие от возможных механических повреждений, осадков, солнечного света и т.д.

ВНИМАНИЕ!



Вторичный преобразователь в упаковке выдерживает следующие условия при транспортировке:

- температуру от минус 40 °С до плюс 60 °С;
- относительную влажность воздуха при 35 °С не более 95 %.

После транспортировки, в зимнее время, перед распаковкой расходомер должен быть выдержан в отапливаемом помещении не менее чем 12 часов, что позволит исключить возникновения конденсата на корпусе и во внутренних полостях расходомера. Воздух помещения хранения расходомера не должен содержать пыли, паров кислот и щелочей, а также газов, вызывающих коррозию.

8. Хранение

ВНИМАНИЕ!



Расходомеры рекомендуется хранить в упаковке завода-изготовителя. Допускается хранение расходомеров в сухих неотапливаемых помещениях с температурой воздуха от минус 10°С до плюс 50°С и относительной влажностью воздуха до 75 %.

9. Утилизация

Утилизация расходомера или вышедших из строя составных его частей может производиться любым доступным потребителю способом в соответствии с установленными требованиями.

10. Техническое обслуживание

ВП не требует специального обслуживания. Периодичность осмотра и его объём зависит от условий эксплуатации (рабочая жидкость, температура, давление), и определяется организацией-собственником после консультации с предприятием-изготовителем или организацией, проводящей техническое обслуживание расходомера, но не реже одного раза в год.

Техническое обслуживание проводится на территории предприятия, эксплуатирующего прибор, силами обслуживающего персонала.

Несоблюдение условий эксплуатации ВП может привести к его отказу или превышению допустимого уровня погрешности измерений.

Внешние повреждения ВП могут вызвать его отказ либо увеличение погрешности измерения.

Дисплей следует протирать мягкой чистой тканью, слегка смоченной водой, специальной салфеткой для чистки экранов или раствором, пригодным для чистки экранов. Не используйте бензол, растворители, аммиак, абразивные чистящие средства, моющие средства любого типа или сжатый воздух.

При осмотре так же необходимо контролировать исправность электрических контактов, состояние заземления, целостность изоляции соединительных электрических кабелей.

Гарантийный ремонт производится при наличии заполненного технического паспорта.

Приложение 1. DIP-переключатели вторичного преобразователя



ВНИМАНИЕ!

Запрещено изменять положения DIP-переключателей на вторичных преобразователях MT200HC и MT206.

Вторичный преобразователь MT101 оснащен DIP-переключателями (рисунок 14), расположенными на монтажной плате. Назначение переключателей указано в таблице 10.

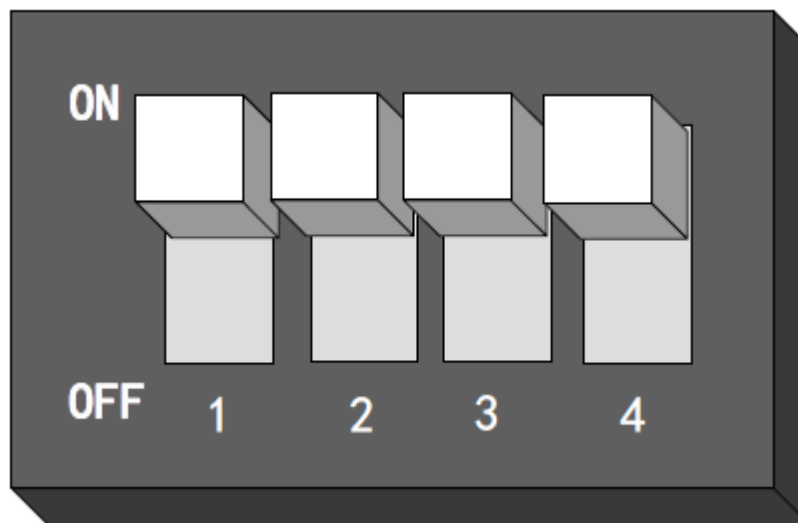


Рисунок 14. DIP-переключатели

Таблица 10. Назначение DIP-переключателей

| Переключатель | Режим | Назначение |
|-----------------|-------------|---|
| Переключатель 1 | Режим «ON» | Включение функции «верхний предел сигнализации». Подача питания 24 В на данный выход. |
| | Режим «OFF» | Отключен. |
| Переключатель 2 | Режим «ON» | Включение импульсного выход на открытый коллектор (OC Gate). |
| | Режим «OFF» | Отключен. |
| Переключатель 3 | Режим «ON» | Включение функции «нижний предел сигнализации». Подача питания 24 В на данный выход. |
| | Режим «OFF» | Отключен. |
| Переключатель 4 | Режим «ON» | Подключен к терминальному резистору RS485 для связи. Примечание: Терминал используется только для дальней связи. |
| | Режим «OFF» | Отключен. |

Приложение 2. Протокол связи Modbus

Введение.

Расходомеры с ВП МТ200НС / МТ206 имеют стандартный интерфейс связи MODBUS, поддерживающий скорость передачи 1200, 2400, 4800, 9600, 19200, 38400. Через сеть связи MODBUS хост может собирать мгновенный объемный расход, мгновенную скорость, накопительный объём и т.п.

В расходомерах с ВП МТ200НС / МТ206 используются параметры последовательного порта: 1 стартовый бит, 8 битов данных, 1 стоповый бит, без контроля четности.

Структура сети и проводка.

Стандартной коммуникационной сетью MODBUS для расходомера с ВП МТ200НС/МТ206 является шинная сеть. Она может поддерживать от 1 до 99 расходомеров для организации сети. В качестве самого дальнего расходомера в сети обычно требуется согласующий резистор 120 Ω для параллельного подключения двух портов коммуникационного провода. Стандартное коммуникационное соединение — это экранированная витая пара.

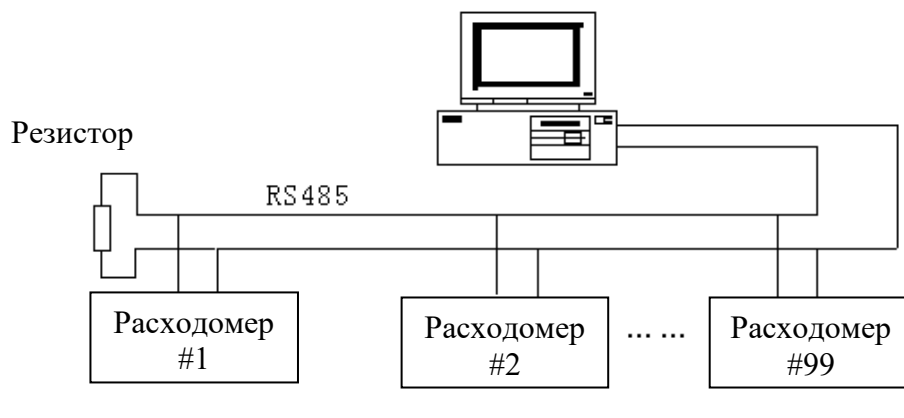


Рисунок 15. Структура сети расходомера

RTU формат структуры протокола Modbus.

Протокол MODBUS является своего рода связью ведущий-ведомый. Каждое сообщение начинается с главного и подчиненного отвечает главный заказ через передачу данных назад.

Во ВП МТ200НС / МТ206 используется формат кадра MODBUS RTU (шестнадцатеричный формат). Его формат кадра показан на рисунке 16.

Основная структура заказа

| Начало | Устройство адрес | Функция код | Регистр адрес | Регистр длина | CRC | Стоп |
|-------------|------------------|-------------|---------------|---------------|--------|-------------|
| T1-T2-T3-T4 | 8Bits | 8Bits | 16Bits | 16Bits | 16Bits | T1-T2-T3-T4 |

Рисунок 16. Кадр сообщения основного RTU

Основной кадр сообщения RTU

| | | | | | |
|-------------|------------------|-------------|---------|--------|-------------|
| Старт | Устройство адрес | Функция код | Дата | CRC | Стоп |
| T1-T2-T3-T4 | 8Bits | 8Bits | n 8Bits | 16Bits | T1-T2-T3-T4 |

Рисунок 17. Кадр сообщения ведомого RTU

Замечание:

- T1-T2-T3-T4 это старт или остановка кадра. Протокол MODBUS устанавливает, что каждые два кадра должны иметь задержку не менее 3,5 символов. Это показано на рисунке 18.

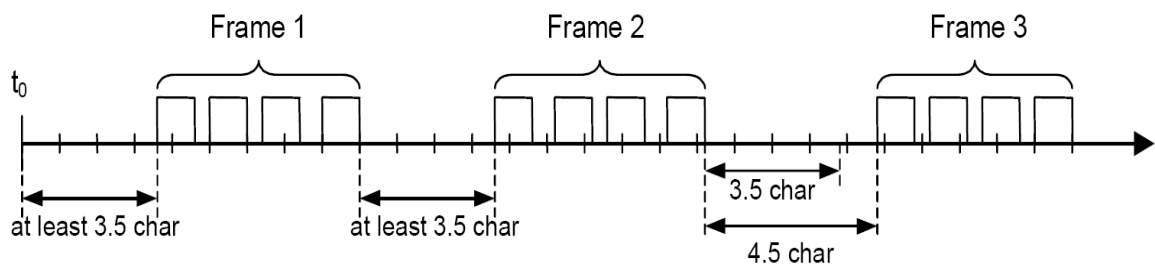


Рисунок 18. Интервал кадров MODBUS

- Адрес устройства: это адрес связи расходомера. У него не может быть двух одинаковых адресов в сети.
- Код функции: устанавливается протоколом MODBUS. Во ВП МТ200НС / МТ206 используется код функции 4, который реализует функцию сбора через считывание входного регистра.
- Адрес регистра и номер регистра: начальный адрес регистра, который восстанавливает данные. Номер регистра — это номер, который используется для хранения данных.
- Данные ответа ведомого: номер байта и данные N байтов.

Все они подробно показаны в протоколе MODBUS.

Таблица 11. Определение кода порядка протокола MODBUS

| Код функции | Имя | Функция |
|-------------|--------------------------------------|--------------------------------------|
| 01 | Read coil status | reservation |
| 02 | Read input status | reservation |
| 03 | Read holding registers | reservation |
| 04 | Read input register | Read Flowmeter real-time information |
| 05 | Strong set single coil | reservation |
| 06 | Preset single register | reservation |
| 07 | read abnormal status | reservation |
| 08 | Loopback diagnostic check | reservation |
| 09 | Program (only used for 484) | reservation |
| 10 | Control exercise (only used for 484) | reservation |
| 11 | Read events count | reservation |
| 12 | Read communication events record | reservation |

| Код функции | Имя | Функция |
|-------------|---------------------------|-------------|
| 13 | Program (184/384 484 584) | reservation |
| 14 | Inquire (184/384 484 584) | reservation |
| 15 | Strong multi-coil set | reservation |

Таблица 12. Адреса регистров протокола Modbus RTU

| Адреса протоколов (Decimal) | Адреса протоколов (HEX) | Формат данных | Определение регистра |
|-----------------------------|-------------------------|----------------|--|
| 4112 | 0x1010 | Float Inverse | Мгновенный поток представление с плавающей точкой |
| 4114 | 0x1012 | Float Inverse | Мгновенная скорость представление с плавающей точкой |
| 4116 | 0x1014 | Float Inverse | Представление процента объемного расхода к максимальному объемного расходу с плавающей запятой |
| 4118 | 0x1016 | Float Inverse | Представление коэффициента проводимости жидкости с плавающей запятой |
| 4120 | 0x1018 | Long Inverse | Целая часть положительного накопительного значения объема |
| 4122 | 0x101A | Float Inverse | Десятичная часть положительного накопительного значения объема |
| 4124 | 0x101C | Long Inverse | Целая часть отрицательного накопительного значения объема |
| 4126 | 0x101E | Float Inverse | Десятичная часть отрицательного накопительного значения объема |
| 4128 | 0x1020 | Unsigned short | Единица измерения мгновенного расхода (см. таблицу 13) |
| 4129 | 0x1021 | Unsigned short | Единица измерения объема (см. таблицу 14) |
| 4130 | 0x1022 | Unsigned short | Сигнализация верхнего предела |
| 4131 | 0x1023 | Unsigned short | Сигнализация нижнего предела |
| 4132 | 0x1024 | Unsigned short | Сигнализация пустого трубопровода |
| 4133 | 0x1025 | Unsigned short | Системная сигнализация |

Пример набора адресов на ПЛК.

Если при настройке ПЛК нет параметров настройки функционального кода, вам следует добавить 3 перед адресом регистра при использовании функционального кода 04. Если базовый адрес регистра ПЛК начинается с 1, вам следует добавить 1 к исходному адресу при настройке регистра.

Пример: адрес регистра MODBUS расходомера - 4112 (0x1010), а код функции MODBUS - 4. Таким образом, адрес регистра ПЛК — 34113.

Пример значения данных.

Плавающий формат: расходомер с ВП МТ200НС / МТ206 MODBUS использует IEEE754, который представляет собой 32-битный формат с плавающей запятой. Его структура показана следующим образом: (для примера возьмем мгновенный поток)

| 0X1010 (34113) | | 0x1011 (34114) | |
|----------------|-----------|----------------|----------|
| BYTE1 | BYTE2 | BYTE3 | BYTE4 |
| S EEEEEEE | E MMMMMMM | MMMMMMMM | MMMMMMMM |

где,

S - символ мантиссы; 1=отрицательно, 0=положительно;

E - экспонента; выражается разницей с десятичным числом 127

M - мантисса; младшие 23 бита и десятичная часть

Если не все E равны «0» и «1», формула преобразования между числами с плавающей запятой и десятичными числами выглядит следующим образом:

$$V = (-1)^S 2^{(E-127)} (1 + M)$$

Таблица 13. Единица измерения объемного расхода

| Код | Единица измерения объемного расхода |
|-----|--|
| 0 | л/с (литры в секунду) |
| 1 | л/м (литры в минуту) |
| 2 | л/ч (литры в час) |
| 3 | м ³ /с (метры кубические в секунду) |
| 4 | м ³ /м (метры кубические в минуту) |
| 5 | м ³ /ч (метры кубические в час) |

Таблица 14. Единица измерения объема

| Код | Единица измерения объема |
|-----|-----------------------------------|
| 0 | л (литры) |
| 1 | м ³ (метры кубические) |

Сигнализация

Сигнализация верхнего предела, сигнализация нижнего предела, сигнализация пустой трубы, системная сигнализация:

0 ----- нет тревоги; 1 ----- тревога