

РАСХОДОМЕР-СЧЕТЧИК ЭЛЕКТРОМАГНИТНЫЙ
STREAMLUX
MagFlow 1100

РУКОВОДСТВО ПО ЭКСПЛУАТАЦИИ

ЭМР.38320799.1100.2023.001 РЭ

Версия 2



Оглавление

Требования безопасности	4
1. Назначение и область применения	5
1.1. Назначение	5
1.2. Принцип измерения	6
1.3. Технические и метрологические характеристики	7
1.3.1. Материал электродов первичного преобразователя	8
1.3.2. Материал футеровки первичного преобразователя	9
1.4. Габаритные размеры первичного преобразователя.....	10
1.4.1. Фланцевое исполнение	10
1.4.2. Исполнение «Сэндвич» (межфланцевое соединение)	12
1.4.3. Фланцевое исполнение на высокое давление	13
1.5. Маркировка.....	14
1.6. Распаковка и осмотр	15
1.7. Перемещение расходомера	15
1.8. Эксплуатационные ограничения	16
2. Монтаж и демонтаж электромагнитного расходомера	18
2.1. Меры безопасности.....	18
2.2. Требования безопасности при монтаже и демонтаже.....	19
2.3. Рекомендации к месту монтажа.....	19
2.3.1. Направление потока рабочей среды.....	19
2.3.2. Ориентация расходомера	20
2.3.3. Ориентация электродов.....	23
2.4. Подготовка к монтажу.....	24
2.5. Монтаж расходомера	24
2.5.1. Фланцевое исполнение	24
2.5.2. Исполнение «Сэндвич» (межфланцевое соединение)	25
2.6. Электрическое подключение вторичного преобразователя	26
2.6.1. Требования к электрическому подключению	26
2.6.2. Подготовка кабеля	26
2.7. Заземление расходомера.....	27
2.8. Демонтаж расходомера.....	27
3. Защита от несанкционированного вмешательства	28
4. Транспортирование	28
5. Хранение	29
6. Утилизация.....	29
7. Техническое обслуживание.....	29

Требования безопасности

Настоящее руководство по эксплуатации предназначено для специалистов, осуществляющих монтаж, техническое обслуживание и для изучения устройства и принципа работы расходомеров-счетчиков электромагнитных Streamlux, обслуживающего персонала. Персонал и специалисты должны пройти инструктаж по технике безопасности.

Настоящее руководство по эксплуатации не заменяет эксплуатационную документацию оборудования, являющимися составными элементами расходомера.

При монтаже и техническом обслуживании расходомеров источником опасности являются напряжение 220 В силовой сети, высокие температуры и давления в трубопроводе. Все работы рекомендовано осуществлять при обесточенных цепях электропитания и при отсутствии повышенного давления и температур в трубопроводе.



Руководство по эксплуатации расходомера-счетчика электромагнитного Streamlux должно быть доступно обслуживающему персоналу.

1. Назначение и область применения

1.1. Назначение

Расходомер-счетчик электромагнитный Streamlux состоит из:

- первичного преобразователя (далее по тексту – ПП);
- вторичного преобразователя (далее по тексту – ВП).

Расходомеры-счетчики электромагнитные Streamlux модификации MagFlow 1100 (далее по тексту – расходомеры) предназначены для измерений объемного расхода и объема электропроводящих жидкостей (в том числе сточных вод) с проводимостью более 5 мкСм/см и состав которых не оказывает негативного или разрушающего воздействия на контактирующие с ними детали расходомера.

ПП представляет из себя участок трубопровода из немагнитного материала, покрытого внутри неэлектропроводящим материалом (футеровкой), помещенного между полюсами электромагнита, и двух электродов, помещенных в поток жидкости, в направлении перпендикулярном как направлению движения жидкости, так и направлению силовых линий магнитного поля.

ВП (выбирается при заказе: МТ101, МТ106, МТ151, МТ150НС, МТ206, МТ200НС) обеспечивает питание цепи возбуждения магнитного поля расходомера, а также обеспечивает прием и обработку сигнала от ПП и в зависимости от исполнения формирует токовый, частотно-импульсный и цифровые выходные сигналы, несущие информацию о измеренном расходе и/или объеме.

Область применения расходомеров: для коммерческого и технологического учета в жилищно-коммунальном хозяйстве, водоснабжение, водоотведение, химической, нефтяной, металлургической, энергетической, фармацевтической, пищевой, целлюлозно-бумажной и других отраслях промышленности.

Отличительные особенности расходомера:

- материал корпуса первичного преобразователя: сталь, нержавеющая сталь, ПВХ;
- проточная часть расходомера не имеет движущихся частей;
- высокая защита от воздействия внешних вибраций и помех, широкие измерительные размеры;
- высокая точность, стабильная производительность;
- применим для жидких рабочих сред с температурой до +180°C;
- компактное или отдельное исполнение.

Расходомеры могут использоваться на любом виде портативной техники (транспортные, промысловые суда, воздушные суда и др.) при условии соблюдения всех требований к условиям эксплуатации указанных в настоящем руководстве по эксплуатации.

1.2. Принцип измерения

Принцип измерения расхода (рисунок 1) рабочей среды, заложенный в электромагнитный расходомер, основан на законе электромагнитной индукции (закон Фарадея). Суть принципа измерения заключается в том, что при прохождении электропроводящей рабочей среды через магнитное поле, генерируемое катушками индуктивности на электродах первичного преобразователя сигнала, образуется ЭДС, величина которой пропорциональна скорости потока. Затем ЭДС передается на вторичный преобразователь сигнала, который преобразует ее в объемный расход и другие унифицированные сигналы.

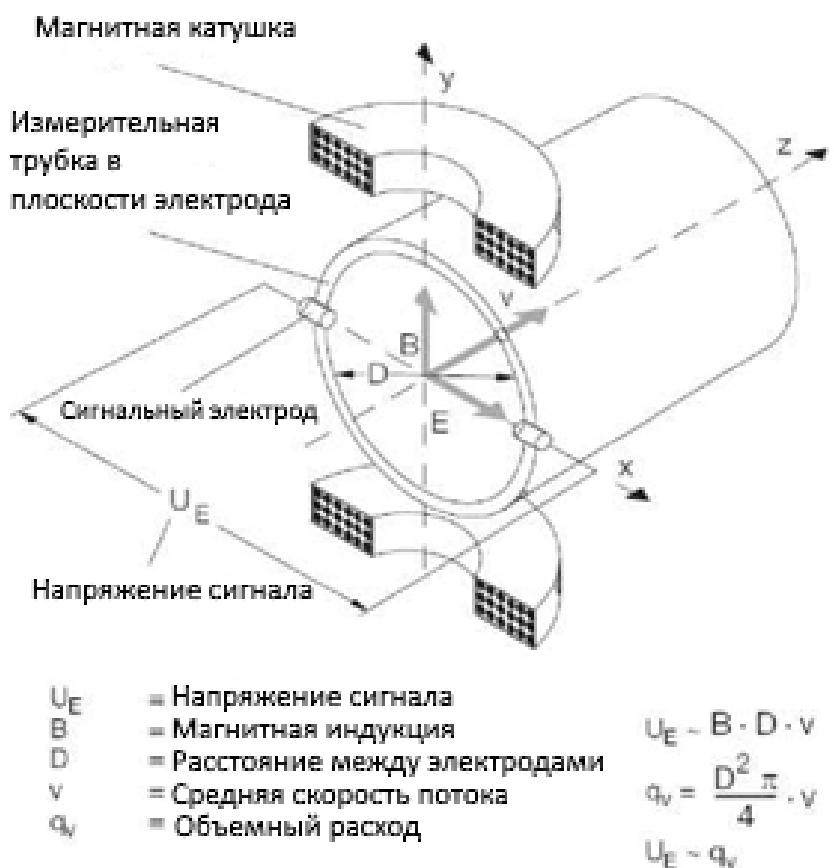


Схема электромагнитного расходомера

Рисунок 1. Принцип измерения электромагнитного расходомера

1.3. Технические и метрологические характеристики

Таблица 1. Технические характеристики

Наименование характеристики	Значение
Габаритные размеры, мм, не более:	
- высота	1760
- ширина	1830
- длина	1600
Масса, кг, не более	1675
Степень защиты по ГОСТ 14254-2015	
- отдельное исполнение	IP 68
- компактное исполнение	IP 65
Условия эксплуатации:	
- температура окружающей среды, °С	от - 10 до + 60
- влажность окружающей среды, %, не более;	85
- атмосферное давление, кПа	от 84 до 106,7
Давление измеряемой среды, МПа, не более	42
Диапазон температуры измеряемой среды, °С	от -40 до + 180
Параметры электрического питания:	
- напряжение постоянного тока, В	от 3,6 до 36
- напряжение переменного тока, В	от 85 до 250
Выходные сигналы ВП	
Частотно-импульсный, Гц	от 1 до 5000
Токовый, мА	от 4 до 20
Цифровые	RS-485 (Modbus), PROFIBUS, HART
Срок службы, лет	12
Срок средней наработки на отказ, ч, не менее	85000

Таблица 2. Метрологические характеристики

Наименование характеристики	Значение
Диаметры условного прохода, Ду, мм.	от 10 до 1600
Диапазон измерений объемного расхода, м ³ /ч	от 0,01 до 72382,3
Пределы допускаемой относительной погрешности измерений объема и объемного расхода и объема δ , в зависимости от скоростей потока, %	$\pm 0,25^{1)}$
- в диапазоне: $0,5 \leq v \leq 10,0$	$\pm 0,5$;
- в диапазоне: $0,2 \leq v < 0,5$	$\pm 2,0$
- в диапазоне: $0,05 \leq v < 0,2$	$\pm 4,0$
Примечания	
¹⁾ $\pm 0,25\%$ - при специальной настройке в диапазоне скоростей $1,0 < v \leq 10$	
v – скорость потока, м/с, рассчитывается по формуле:	
$v = \frac{Q_i}{2827,44 * D^2}$	
где Q_i – значение объемного расхода в i -й контрольной точке, м ³ /ч;	
D – значение внутреннего диаметра расходомера, м.	

Таблица 3. Диапазон расхода в зависимости от скорости потока и диаметра условного прохода

Ду, мм.	Диапазон расхода (м ³ /ч)				
	Скорость потока				
	0,05 м/с	0,2 м/с	0,5 м/с	1 м/с	10 м/с
10	0,014	0,057	0,141	0,283	2,8
15	0,032	0,127	0,318	0,636	6,4
20	0,057	0,226	0,565	1,131	11,3
25	0,088	0,353	0,884	1,767	17,7
32	0,145	0,579	1,448	2,895	29,0
40	0,226	0,905	2,262	4,524	45,2
50	0,353	1,414	3,534	7,069	70,7
65	0,597	2,389	5,973	11,946	119,5
80	0,905	3,619	9,048	18,096	181,0
100	1,414	5,655	14,137	28,274	282,7
125	2,209	8,836	22,089	44,179	441,8
150	3,181	12,723	31,809	63,617	636,2
200	5,655	22,619	56,549	113,097	1131,0
250	8,836	35,343	88,357	176,715	1767,1
300	12,723	50,894	127,235	254,469	2544,7
350	17,318	69,272	173,180	346,361	3463,6
400	22,619	90,478	226,195	452,389	4523,9
450	28,628	114,511	286,278	572,555	5725,6
500	35,343	141,372	353,429	706,858	7068,6
600	50,894	203,575	508,938	1017,876	10178,8
700	69,272	277,088	692,721	1385,442	13854,4
800	90,478	361,911	904,779	1809,557	18095,6
900	114,511	458,044	1145,111	2290,221	22902,2
1000	141,372	565,487	1413,717	2827,433	28274,3
1200	203,575	814,301	2035,752	4071,504	40715,0
1400	277,088	1108,354	2770,885	5541,769	55417,7
1600	361,911	1447,646	3619,115	7238,229	72382,3

1.3.1. Материал электродов первичного преобразователя

Нержавеющая сталь SUS316L. Используется для промышленной воды, бытовой воды, сточных вод и т. д., со слабой коррозией; применяются в нефтяной, химической, металлургической, коммунальной и экологической областях. Не рекомендуется для использования с серной или соляной кислотами.

Хастеллой НС. Устойчивость к неокисляющей кислоте, такой как смесь азотной / хромовой кислоты и серной кислоты; и устойчивость к окисляющим солям, таким как Fe³⁺, Cu²⁺ и другим окислителям, таким как раствор гипохлорита, морская вода и т. д.

Титан. Устойчив к морской воде, видам хлоридов, гипохлориту, органические кислоты, щелочи и т. д., но не устойчив к очищенной восстановительной кислоте (серной кислоте, соляной кислоте); Коррозия

значительно уменьшится, если в кислоте будет только окислитель (например, азотная кислота и ионные среды с железом, медью).

Тантал. Более высокая химическая устойчивость, он устойчив ко всем химическим средам (включая кипящую соляную кислоту, азотную кислоту и серную кислоту при температуре ниже 175 °С), не рекомендуется для применения с кремнефтористоводородной кислотой, плавиковой кислотой, гидроксидом натрия, серной кислоте и щелочам).

Монель. Устойчив к растворам нейтральных, щелочных и слабокислых солей, угольной, соляной, серной, азотной и уксусной кислот, а также к растворам щелочей.

Нержавеющая сталь, покрытая карбидом вольфрама (Используется для работы с износостойкими средами без коррозии).

1.3.2. Материал футеровки первичного преобразователя

Хлоропрен. Хорошая эластичность и высокая прочность на разрыв, хорошая износостойкость; сопротивляться обычной концентрированной кислоте, щелочи и соли.

- Максимальная температура среды + 80 °С.
- В основном используется для измерения воды, сточных вод, суспензии, пульпы и т.д.

Политетрафторэтилен (PTFE). По своим химическим свойствам PTFE является наиболее стабильным из всех пластмасс и устойчив к соляной кислоте, серной кислоты, азотной кислоты, концентрированной щелочи и различных органических растворов.

- Температура измеряемой среды: от - 40 °С до +180 °С.
- В основном используется для сильной коррозионной среды, такой как концентрированная кислота, щелочь и санитарная среда.

Фторэтиленпропилен (FEP). Химические характеристики аналогичны материалу футеровки PTFE, более устойчив к отрицательному давлению, чем PTFE; цена выше.

- Температура измеряемой среды: от -40 °С до +180 °С.
- В основном используется для сильной коррозионной среды, такой как концентрированная кислота, щелочь и санитарная среда.

1.4. Габаритные размеры первичного преобразователя

1.4.1. Фланцевое исполнение

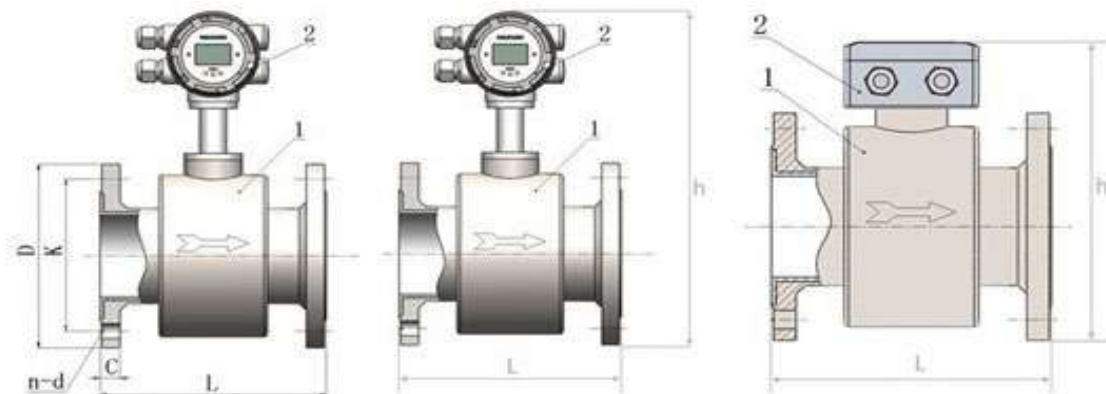


Рисунок 2.1. Габаритные размеры расходомера

Таблица 4.1.1. Габаритные размеры первичного преобразователя (сталь)

Ду, мм.	P, max, МПа	D, мм	K, мм	C, мм	L, мм	n-d шт.-мм.	H1*, мм**	H2, мм**	Вес, кг
10	4	90	60	15	200	4x14	306	191	8
15	4	95	65	15	200	4x14	306	191	8,5
20	4	105	75	17	200	4x14	312	197	9
25	4	115	85	17	200	4x14	312	197	10
32	4	140	100	19	200	4x18	334	219	11
40	4	150	110	19	200	4x18	339	224	13
50	4	165	125	21	200	4x18	347	232	14
65	1,6	185	145	21	200	4x18	365	250	16
	4	185	145	23	200	8x18	365	250	17
80	1,6	200	160	21	250	8x18	382	267	18
	4	200	160	25	250	8x18			21
100	1,6	220	180	23	250	8x18	405	290	22
	4	235	190	25	250	8x22			28
125	1,6	250	210	23	250	8x18	432	317	29
	4	270	220	27	250	8x26			34
150	1,6	285	240	25	300	8x22	463	348	35
	4	300	250	29	300	8x26			43
200	1	340	295	25	350	8x22	520	405	48
	1,6	340	295	25	350	12x22			52
	2,5	360	310	31	350	12x26			56
	4	375	320	35	350	12x30			62
250	1	395	350	26	400	12x22	580	445	68
	1,6	405	355	26	400	12x26			75
300	1	445	400	26	400	12x22	632	517	77
	1,6	460	410	28	400	12x26			90
350	1	505	460	26	400	16x22	692	577	115
	1,6	520	470	30	400	16x26			140
400	1	565	515	26	450	16x26	742	627	165
	1,6	580	525	32	450	16x30			175

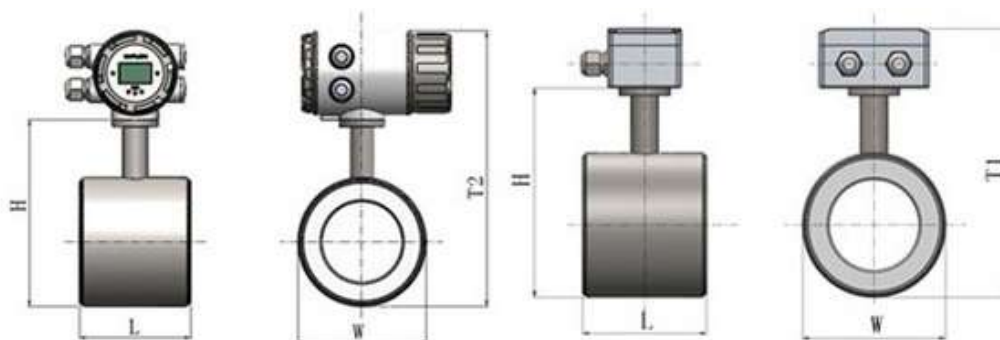
Ду, мм.	P, max, МПа	D, мм	K, мм	C, мм	L, мм	n-d шт.- мм.	H1*, мм**	H2, мм**	Вес, кг
450	1	615	565	28	450	20x26	798	683	175
	1,6	640	585	40	450	20x30			187
500	1	670	620	28	450	20x26	860	745	187
	1,6	715	650	44	450	20x33			200
600	0,6	780	725	30	600	30x20	950	835	303
700	0,6	895	840	30	700	30x24	1045	930	470
800	0,6	1010	950	30	800	30x24	1150	1035	500
900	0,6	1110	1050	34	900	34x28	1250	1135	700
1000	0,6	1230	1100	36	1000	36x28	1365	1250	921
1200	0,6	1405	1340	33	1200	33x32	1480	1365	1100
1400	0,6	1630	1560	34	1400	34x32	1680	1565	1285
1600	0,6	1830	1760	36	1600	36x36	1820	1705	1675

* - данный параметр указан для исполнения моноблок (с установленным вторичным преобразователем);
 ** - данный параметр указан без установки дополнительного радиатора охлаждения (максимальная высота вставки радиатора охлаждения – 100 мм.).

Таблица 4.1.2. Габаритные размеры первичного преобразователя (ПВХ)

Ду, мм.	P, max, МПа	D, мм	K, мм	C, мм	L, мм	n-d шт.- мм.	H1*, мм**	H2, мм**	Вес, кг
100	0,3	225	180-190	22	550	8x18	225	225	6
	1,6	220	180	23	250	8x18	405	290	22
	4	235	190	25	250	8x22			28
150	0,3	285	230-250	25	820	8x22	285	285	10,5
	1,6	285	240	25	300	8x22	463	348	35
	4	300	250	29	300	8x26			43
200	1	340	295	25	350	8x22	520	405	48
	1,6	340	295	25	350	12x22			52
	2,5	360	310	31	350	12x26			56
	4	375	320	35	350	12x30			62

* - данный параметр указан для исполнения моноблок (с установленным вторичным преобразователем);
 ** - данный параметр указан без установки дополнительного радиатора охлаждения (максимальная высота вставки радиатора охлаждения – 100 мм.).

1.4.2. Исполнение «Сэндвич» (межфланцевое соединение)

Рисунок 2.2. Габаритные размеры расходомера
Таблица 4.2.1. Габаритные размеры первичного преобразователя (сталь)

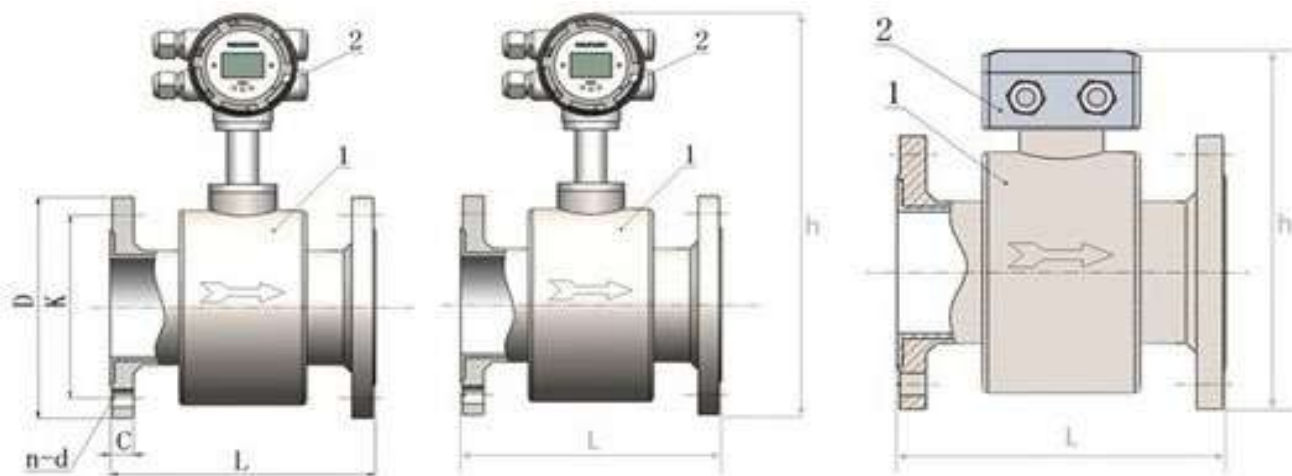
Ду, мм	Давление жидкости, МПа	L, мм	H1*, мм**	H2 мм**	W, мм	H, мм	Вес, кг
25	4,0	68	298	199	64	134	1,8
32	4,0	68	307	210	73	143	2,2
40	4,0	78	316	217	82	152	2,6
50	4,0	100	334	235	100	170	4,2
65	4,0	100	347	248	113	183	5,0
80	4,0	120	364	265	130	200	6,0
100	1,6	130	390	291	156	226	9,5
125	1,6	150	414	315	180	250	12,0
150	1,6	170	450	351	210	336	15,0
200	1,6	200	500	401	266	336	20,0

* - Данный параметр указан для исполнения моноблок (с установленным вторичным преобразователем);
 ** - Данный параметр указан без установки дополнительного радиатора охлаждения (максимальная высота вставки радиатора охлаждения – 100 мм.).

Таблица 4.2.2. Габаритные размеры первичного преобразователя (ПВХ)

Ду, мм.	Давление жидкости, МПа	L, мм	H1*, мм**	H2 мм**	W, мм	H, мм	Вес, кг
100	0,3	530	180	180	197	180	3,1
	1,6	130	390	291	156	226	9,5
150	0,3	800	245	245	262	245	5,4
	1,6	170	450	351	210	336	15,0
200	1,6	200	500	401	266	336	20,0

* - Данный параметр указан для исполнения моноблок (с установленным вторичным преобразователем);
 ** - Данный параметр указан без установки дополнительного радиатора охлаждения (максимальная высота вставки радиатора охлаждения – 100 мм.).

1.4.3. Фланцевое исполнение на высокое давление

Рисунок 2.3. Габаритные размеры расходомера
Таблица 4.3. Габаритные размеры первичного преобразователя (сталь, высокое давление)

Ду, мм.	P, max, МПа	D, мм	K, мм	C, мм	L, мм	n-d шт.-мм.	H1*, мм**	H2, мм**	Вес, кг
10	42	90	60	30	230	4x14	306	191	9
15	42	95	65	30	230	4x14	306	191	9,5
20	42	105	75	34	230	4x14	312	197	11
25	42	115	85	34	230	4x14	312	197	12
32	42	140	100	38	230	4x18	334	219	14
40	42	150	110	38	230	4x18	339	224	16,5
50	42	165	125	42	230	4x18	347	232	18,5
65	25	185	145	42	230	4x18	365	250	21,5
80	25	200	160	42	290	8x18	382	267	24
100	25	220	180	46	300	8x18	405	290	29,5
125	25	250	210	46	300	8x18	432	317	43
150	25	285	240	50	350	8x22	463	348	49
200	25	340	295	50	400	8x22	520	405	64
250	4	395	350	52	460	12x22	580	445	86
300	4	445	400	52	460	12x26	632	517	102,5
350	4	505	460	52	460	16x26	692	577	150
400	4	565	515	52	520	16x26	742	627	210
450	4	615	565	56	520	20x28	798	683	220
500	4	670	620	56	520	20x28	860	745	233

* - Данный параметр указан для исполнения моноблок (с установленным вторичным преобразователем);

** - Данный параметр указан без установки дополнительного радиатора охлаждения (максимальная высота вставки радиатора охлаждения – 100 мм.).

1.5. Маркировка

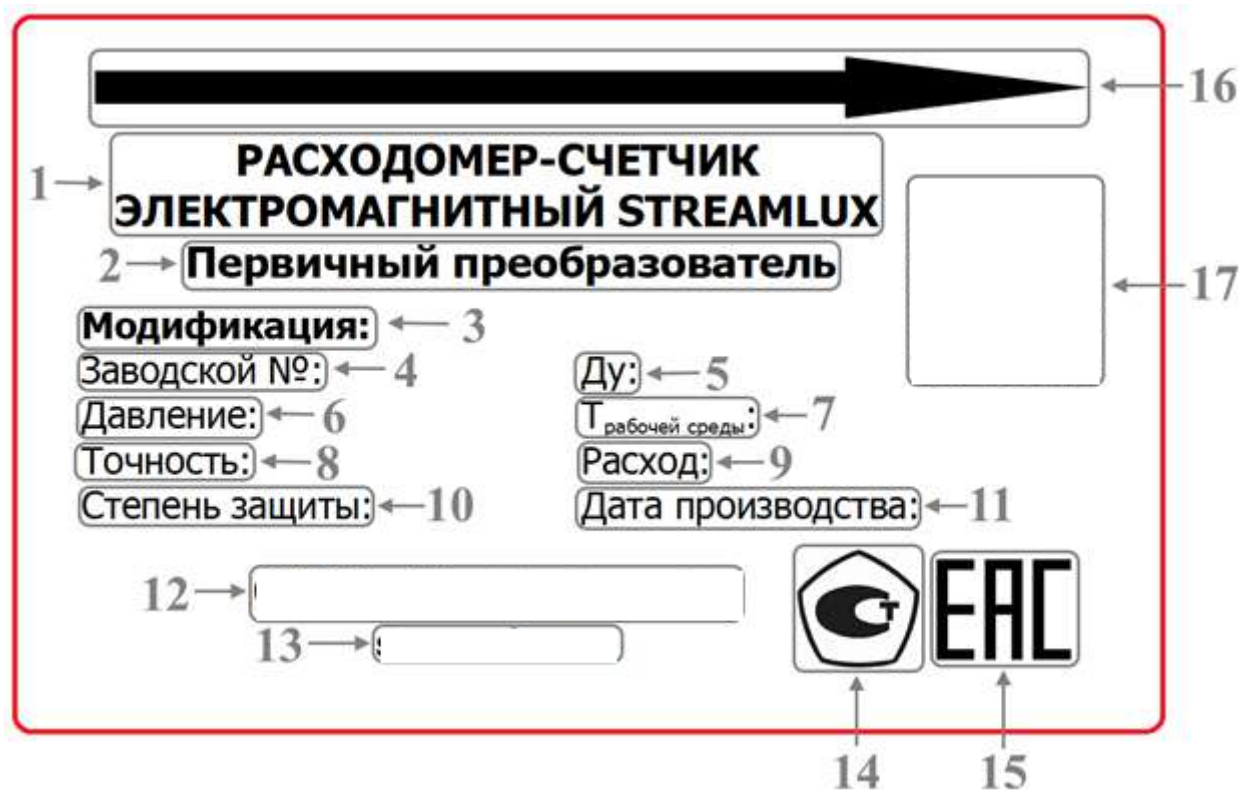


Рисунок 3. Маркировочная табличка первичного преобразователя

Таблица 5. Расшифровка маркировочной таблички первичного преобразователя расходомера

1. наименование изделия;	9. диапазон расхода при указанной точности;
2. вид изделия;	10. класс защиты;
3. модификация изделия;	11. дата производства изделия;
4. заводской номер;	12. производитель изделия;
5. диаметр условного прохода первичного преобразователя;	13. сайт производителя изделия;
6. давление максимальное;	14. знак «Утверждения типа»;
7. диапазон температуры измеряемой среды;	15. знак «Таможенного союза»;
8. точность;	16. направления движения жидкости;
	17. QR код с дополнительной информацией об изделии и производителе.

1.6. Распаковка и осмотр

При получении, проверьте свой расходомер на предмет видимых повреждений. Расходомер является точным измерительным прибором и требует внимательного отношения. Снимите защитные заглушки и колпачки для тщательного осмотра. Если какие-либо детали повреждены или отсутствуют, свяжитесь с поставщиком.

Убедитесь, что модель расходомера соответствует вашим конкретным потребностям. Для дальнейшего использования, сохраняйте документы с данными конкретного расходомера.

1.7. Перемещение расходомера

Не поднимайте проточную часть расходомера за измерительный преобразователь, распределительную коробку или соединительный кабель. Для больших размеров рекомендуется использовать подъемные проушины. Для того, чтобы поднять расходомер в вертикальном положении, рекомендуется использовать метод, как показано ниже:

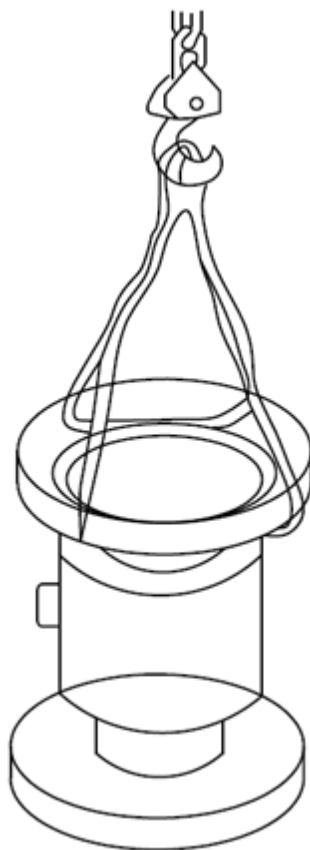


Рисунок 4. Перемещение расходомера при помощи строп (чалок)

Если используется вилочный погрузчик, не поднимайте проточную часть расходомера между фланцами как показано на рисунке ниже. Может быть нанесен серьезный ущерб изделию.

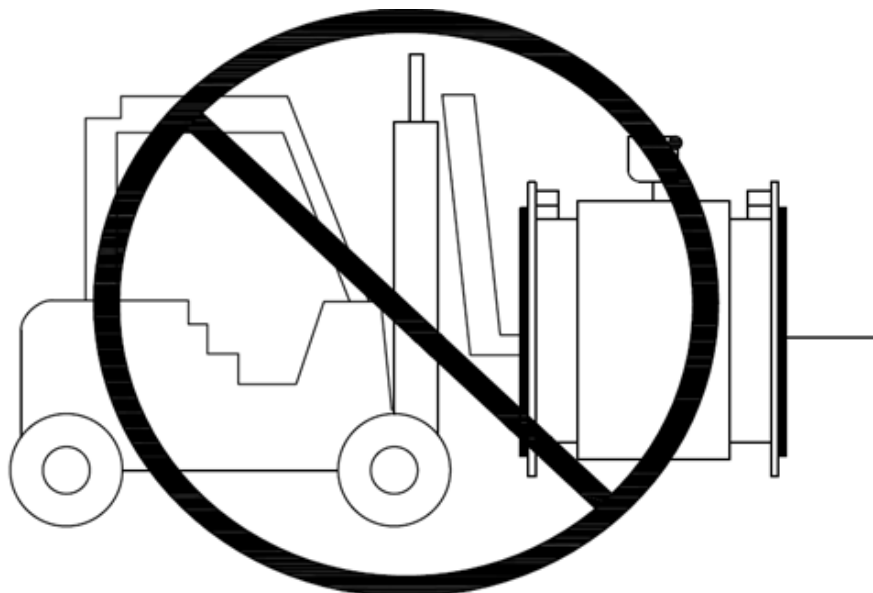


Рисунок 5. Неправильное перемещение расходомера при помощи погрузчика

1.8. Эксплуатационные ограничения

Эксплуатация расходомера должна производиться в условиях внешних воздействующих факторов, не превышающих допустимых значений, указанных в настоящем руководстве.

Расходомер может устанавливаться на вертикальном, горизонтальном или наклонном участке трубопровода. Наличие грязевиков или специальных фильтров не требуется.

Точная и надежная работа расходомера обеспечивается при выполнении в месте установки первичного преобразователя следующих условий:

- отсутствует скопление воздуха;
- давление жидкости исключает газообразование в трубопроводе;
- на входе и выходе первичного преобразователя имеются прямолинейные участки трубопровода соответствующей длины с D_u , равным D_u первичному преобразователю. На этих участках не должно быть никаких устройств или элементов, вызывающих изменение структуры потока жидкости;
- весь внутренний объем канала первичного преобразователя в процессе работы расходомера заполнен жидкостью.



ЗАПРЕЩЕНО!

Прикасаться к электродам, находящимся во внутреннем канале первичного преобразователя.

Тип и состав контролируемой жидкости (наличие и концентрация взвесей, посторонних жидкостей и т.п.), режим работы и состояние

трубопровода не должны приводить к появлению отложений, влияющих на работоспособность и метрологические характеристики расходомера.



ВНИМАНИЕ!

Для обеспечения работоспособности расходомера в системах, использующих по каким-либо причинам угольные фильтры, необходимо следить за исправностью фильтров.

Необходимость защитного заземления прибора согласно п.2.7. «Заземление расходомера».

Молниезащита объекта размещения прибора, выполняется в соответствии с «Инструкцией по устройству молниезащиты зданий, сооружений и промышленных коммуникаций» СО153-34.21.122-2003 (утвержденной Приказом Минэнерго России № 280 от 30.06.2003), и предохраняет прибор от выхода из строя при наличии молниевых разрядов.

Требования к условиям эксплуатации и выбору места монтажа, приведенные в настоящей эксплуатационной документации, учитывают наиболее типичные внешние факторы, влияющие на работу расходомера.

На объекте эксплуатации могут существовать или возникнуть в процессе его эксплуатации внешние факторы, не поддающиеся предварительному прогнозу, оценке или проверке и которые производитель не мог учесть при разработке.

В случае проявления подобных факторов следует устранить их или найти иное место эксплуатации, где данные факторы отсутствуют или не оказывают влияния на работу изделия.

2. Монтаж и демонтаж электромагнитного расходомера

2.1. Меры безопасности

К работе с расходомером допускается персонал, изучивший эксплуатационную документацию на изделие.

При подготовке изделия к использованию и в процессе эксплуатации должны соблюдаться «Правила технической эксплуатации электроустановок потребителей» и «Правила техники безопасности при эксплуатации электроустановок потребителей».

При проведении работ с расходомером опасными факторами для человека являются:

- переменное напряжение (с действующим значением до 242 В частотой 50 Гц);
- давление в трубопроводе;
- другие факторы, связанные с профилем и спецификой объекта, где производится монтаж.

При обнаружении внешних повреждений изделия или кабеля питания следует обесточить расходомер до выяснения специалистом возможности его дальнейшей эксплуатации.

В процессе работ по монтажу, пуско-наладке или ремонту расходомера запрещается:

- производить подключения к расходомеру, переключения режимов или замену электронных компонентов и радиодеталей при включенном питании;
- демонтаж расходомера из трубопровода до полного снятия давления на участке трубопровода;
- использовать неисправные приборы, инструменты либо без подключения их корпусов к магистрали защитного заземления (зануления).

При вводе в эксплуатацию расходомера должно быть проверено:

- соответствие длин прямолинейных участков на входе и выходе расходомера;
- подключения расходомера и взаимодействующего оборудования в соответствии с выбранной схемой;
- правильность заданных режимов работы выходов расходомера;
- соответствие напряжения питания заданным техническим характеристикам.

Расходомер при первом включении или после длительного перерыва в работе готов к эксплуатации после:

- полного прекращения динамических гидравлических процессов в трубопроводе, связанных с изменением скорости и расхода жидкости (при опорожнении или заполнении трубопровода, регулировке расхода и т.п.);
- 30-минутной промывки ПП потоком жидкости;

- 30-минутного прогрева расходомера.

2.2. Требования безопасности при монтаже и демонтаже

К монтажу и демонтажу расходомера допускаются лица старше 18 лет, имеющие навыки и знания по установке и пуско-наладке электромагнитных расходомеров.

Монтаж и демонтаж расходомера следует осуществлять в обесточенном состоянии на трубопровод со сброшенным избыточным давлением и отсутствующей в нем рабочей среды.

Несоблюдение требований и правил монтажа может привести к повреждению расходомера, получению тяжелых травм персоналом.

Перед выполнением монтажных работ убедитесь, что место монтажа расходомера, направление потока рабочей среды и диаметр трубопровода соответствуют предъявляемым требованиям.

Не допускается касаться руками электродов, находящихся во внутренней полости первичного преобразователя.



ВНИМАНИЕ!

Расходомер должен быть обесточен при выполнении сварочных работ.



ВНИМАНИЕ!

Не допускается протекание сварочного тока через расходомер.

2.3. Рекомендации к месту монтажа

Место установки расходомера должно предусматривать достаточно свободного пространства для осуществления операций монтажа на трубопровод и электрического подключения.

2.3.1. Направление потока рабочей среды

Направление потока рабочей среды должно соответствовать маркировке, нанесенной на корпус первичного преобразователя сигнала (рисунок 6).

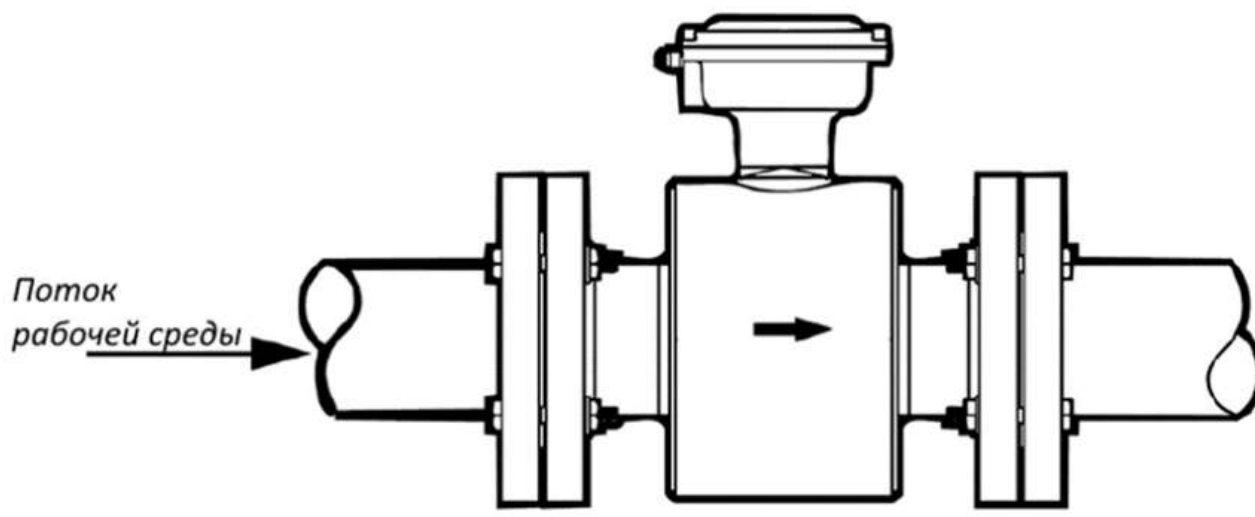


Рисунок 6. Направление рабочей среды

2.3.2. Ориентация расходомера

Для обеспечения требуемой точности измерения до и после изгибов трубопровода до и после расходомера рекомендуется предусмотреть прямые участки трубопровода, длина которых до расходомера не менее 5 диаметров условного прохода, после расходомера не менее 2 диаметров условного прохода (рисунок 7).

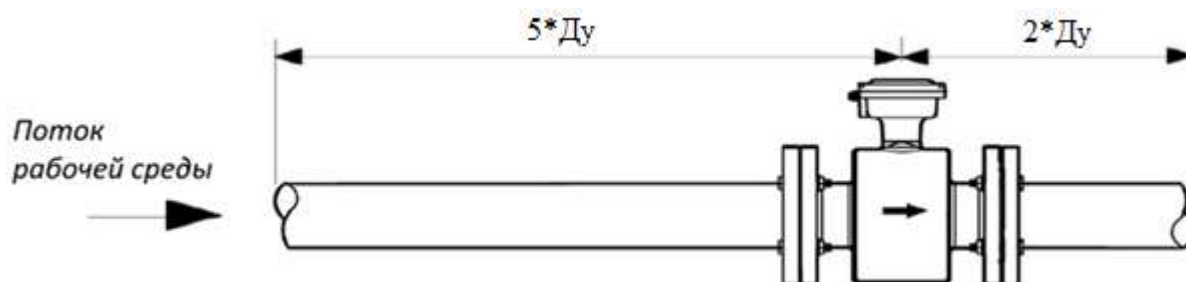


Рисунок 7. Прямые участки

При монтаже расходомера на вертикальный или наклонный трубопровод поток рабочей среды должен быть восходящим (рисунки 8 и 9), т.е. направленным снизу-вверх.

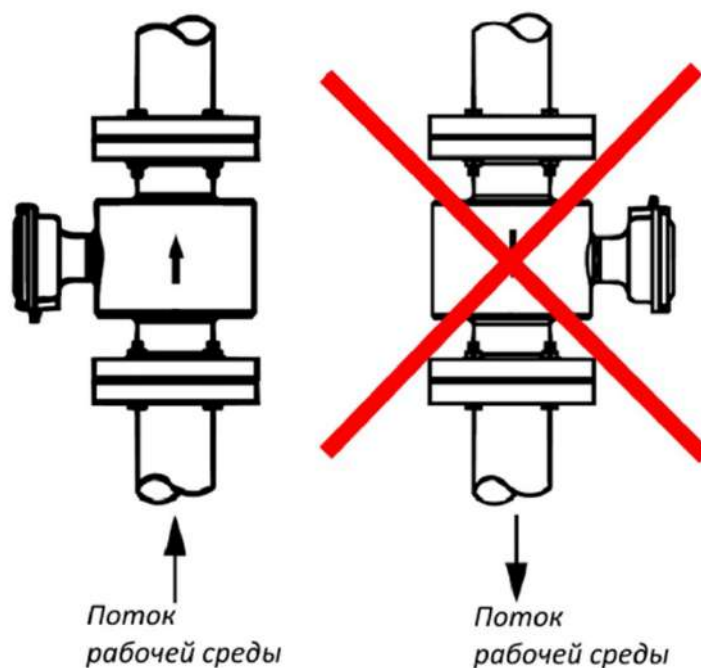


Рисунок 8. Монтаж на вертикальном трубопроводе

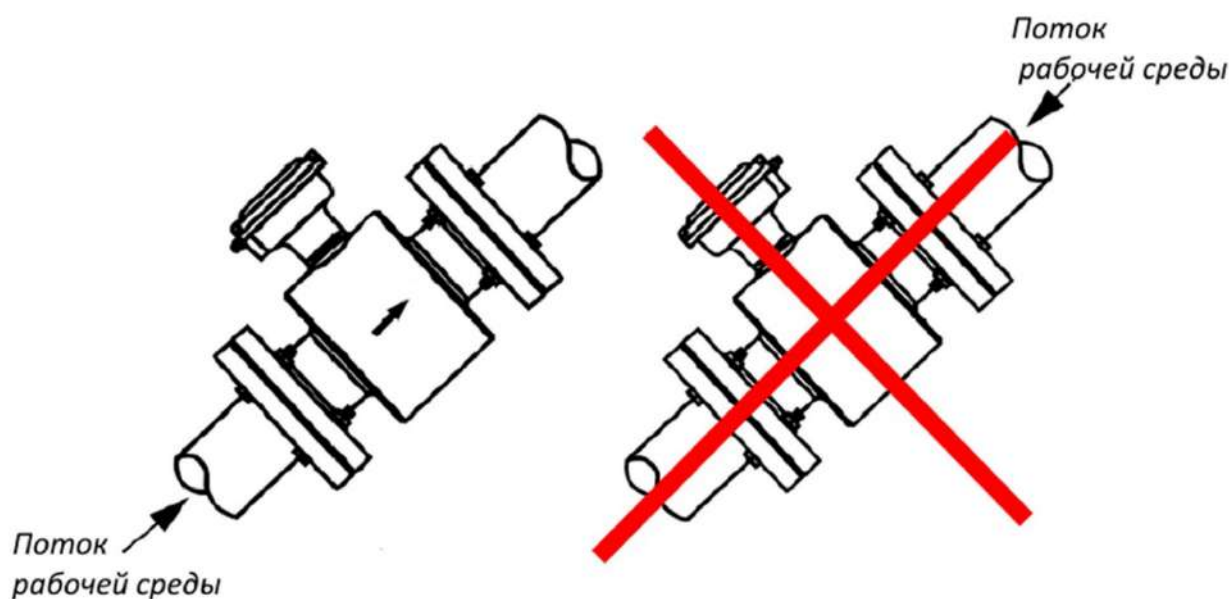


Рисунок 9. Монтаж на наклонном трубопроводе

При установке расходомера на горизонтальном трубопроводе и/или после вертикального участка рекомендуется осуществить его монтаж в нижней точке трубопровода (рисунок 10). Это необходимо для исключения возможности накапливания пузырьков воздуха во внутренней полости первичного преобразователя сигнала во время работы.

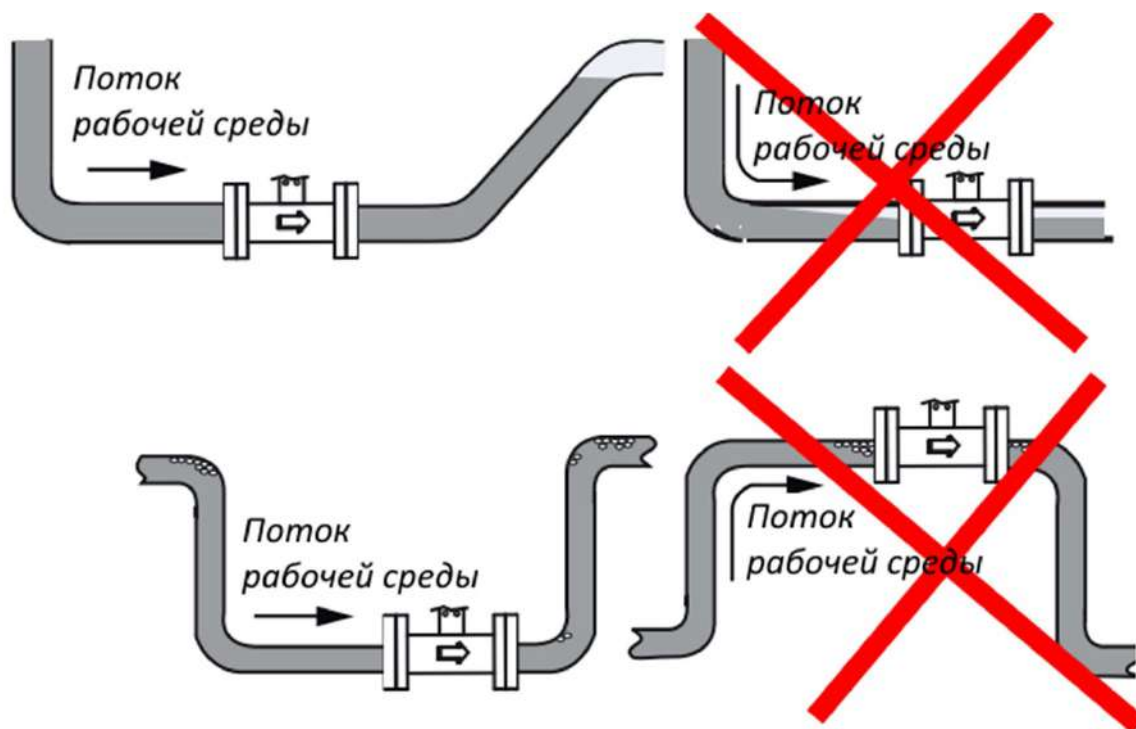


Рисунок 10. Монтаж на горизонтальном трубопроводе

При монтаже расходомера на одном участке трубопровода с арматурой его необходимо расположить до нее (рисунок 11).

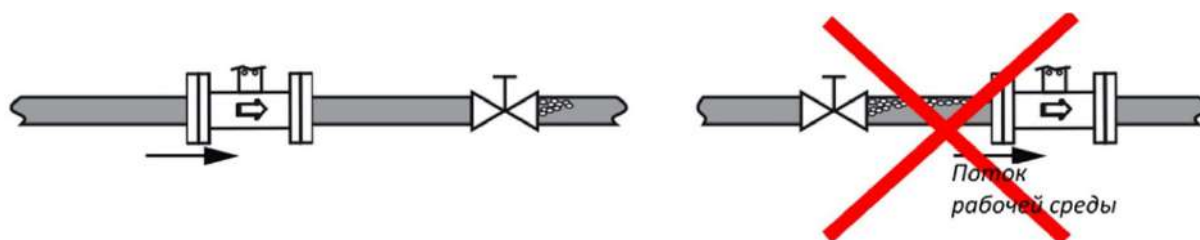


Рисунок 11. Монтаж расходомера с трубопроводной арматурой

ВНИМАНИЕ!

Если расходомер устанавливается рядом с насосом, то расположить расходомер следует после насоса, иначе из-за высокой вероятности возникновения разрежения может произойти отслоение футеровки и разрушение первичного преобразователя.

Монтаж расходомера после точки смешивания потоков рекомендуется выполнять на расстоянии равном не менее 10 диаметров условного прохода (рисунок 12).

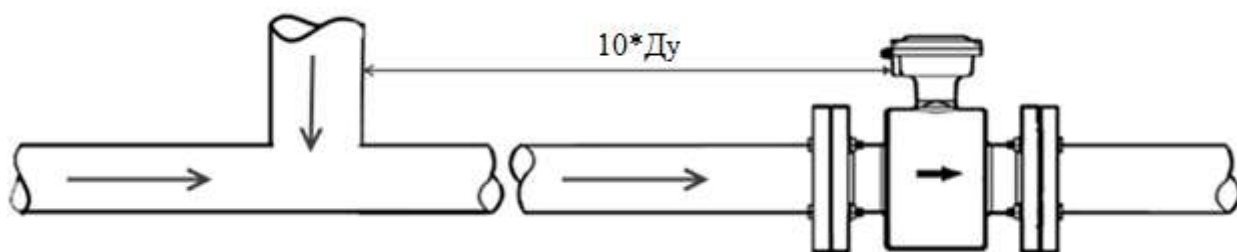


Рисунок 12. Расстояние от точки смешивания потоков

Открытый слив после расходомера рекомендуется выполнить, как указано рисунке 13.

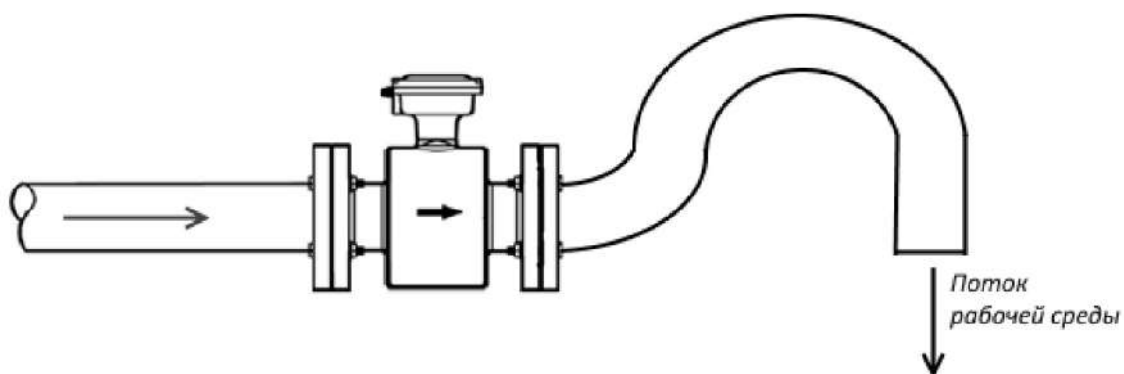


Рисунок 13. Открытый слив после расходомера

2.3.3. Ориентация электродов

Электроды расходомера рекомендуется расположить в 3 и 9 часах или в пределах 45° относительно горизонтальной плоскости (рисунок 14).

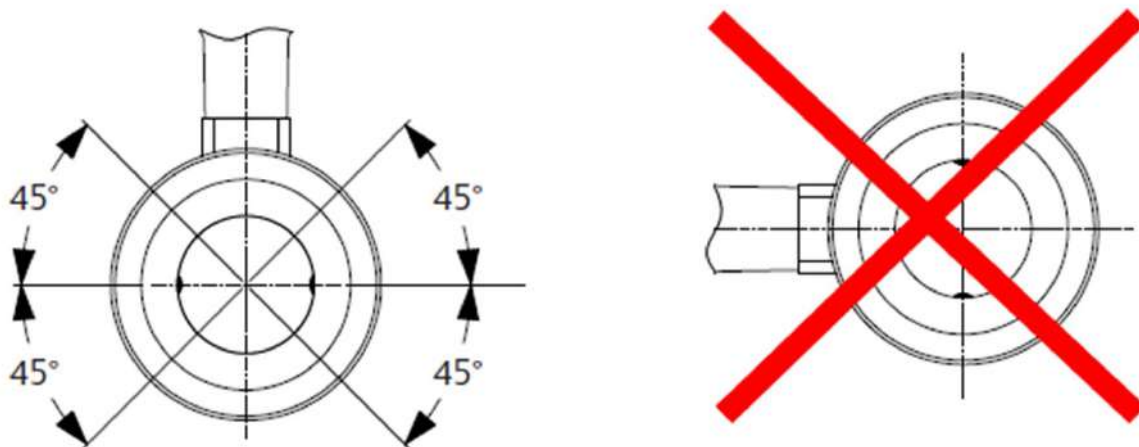


Рисунок 14. Расположение электродов

2.4. Подготовка к монтажу

Транспортировку расходомера к месту монтажа следует осуществлять в упаковке завода-изготовителя.

При транспортировке расходомера к месту монтажа при отрицательной температуре перед монтажом его следует выдержать в помещении при температуре $+ 20 \text{ }^{\circ}\text{C} \pm 5 \text{ }^{\circ}\text{C}$ не менее 5 часов в упаковке завода-изготовителя, что позволит исключить возникновения конденсата на корпусе и во внутренней полости расходомера.

При распаковке следует проверить комплектацию расходомера согласно техническому паспорту.

2.5. Монтаж расходомера

2.5.1. Фланцевое исполнение



ВНИМАНИЕ!

Перед монтажом убедитесь, что ответные фланцы, соответствуют размером и отверстиям присоединительным фланцам (рисунок 15.1).



Рисунок 15.1. Фланцевое соединение

Последовательность монтажа:

- а) выбрать место установки расходомера (согласно п.2.3);
- б) приварить ответные фланцы на трубопровод;

- в) поместить расходомер между двух смонтированными фланцев;
- г) накрутить болты и гайки на фланцы расходомера и ответные фланцы на трубопроводе;
- д) равномерно затянуть болты и гайки;
- е) после монтажа выполнить гидравлическое испытание:
 - подать рабочую среду под давлением равной половине номинального давления;
 - плавно увеличить давление до номинального значения;
 - убедиться, что в соединениях отсутствуют протечки.

2.5.2. Исполнение «Сэндвич» (межфланцевое соединение)

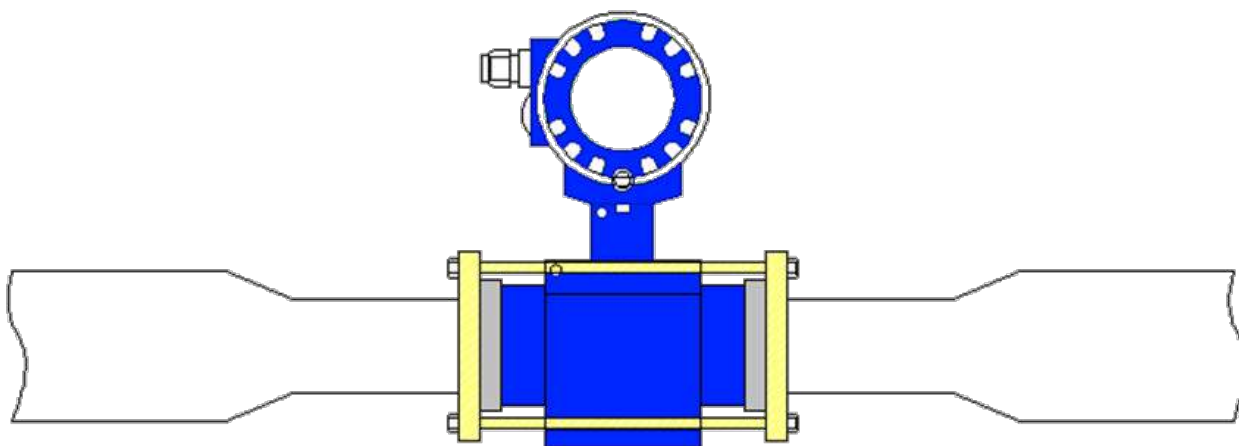



Рисунок 15.2. Соединение сэндвич

Последовательность монтажа:


- а) выбрать место установки расходомера (согласно п.2.3);
- б) приварить ответные фланцы на трубопровод;
- в) проденьте первую шпильку сквозь два соответствующих отверстия в обоих фланцах;
- г) поместить расходомер между двух смонтированными фланцев;
- д) проверьте соосность и concentricity установки фланцев на трубопроводе;
- е) установите оставшиеся шпильки, болты и шайбы, но не зажимайте их;
- ж) выровняйте расходомер;
- з) Обожмите все гайки попарно по диагонали;
- и) После монтажа выполнить гидравлическое испытание:
 - подать рабочую среду под давлением равной половине номинального давления;
 - плавно увеличить давление до номинального значения;
 - убедиться, что в соединениях отсутствуют протечки.

2.6. Электрическое подключение вторичного преобразователя



ВНИМАНИЕ!

Электрическое подключение расходомера следует выполнять в обесточенном состоянии.



ВНИМАНИЕ!

Рекомендуемое значение крутящих моментов винтовых соединений клеммной колодки вторичного преобразователя составляет $1 \text{ Н*м} \pm 20\%$.

2.6.1. Требования к электрическому подключению


Таблица 6. Характеристики используемых кабелей

Материал жил кабеля	Медь	Примечание
Максимальная температура эксплуатации кабеля для проводов и шнуров: с резиновой изоляцией; с поливинилхлоридной изоляцией; сшитый полиэтилен.	+ 65° С + 70° С + 90° С	—
Экранированный кабель	Да	Внешний диаметр 7 - 9 мм.
Кабель питания расходомера	Сечение жил не менее 1,5 мм ²	Рекомендуется общая длина линии не более 250 м.
Токовый выход	Сечение жил 0,2 – 1,5 мм ²	Рекомендуется общая длина линии не более 300 м.
Импульсный / частотный выход		
Сигнализация		
Интерфейс RS485	Сечение жил 0,2 – 1,5 мм ²	Рекомендуемая общая длина линии не более 1200 м.

2.6.2. Подготовка кабеля

При подготовке кабеля к подключению рекомендуется удалить внешнюю оболочку кабеля длиной примерно 120 мм, остальные проводные соединения рекомендуется освободить от изоляции длиной не более 7 мм.

Остаток кабеля без внешней оболочки заизолировать термоусадочной трубкой.



ВНИМАНИЕ!

Чрезмерное удаление изоляции с проводников может привести к возникновению непреднамеренных коротких замыканий.

2.7. Заземление расходомера

Выполнение заземления расходомера является важным этапом в процессе установки расходомера. Правильно выполненное заземление защищает персонал от поражения электрическим током во время работы, а также указывает на то, что ЭДС первичного преобразователя расхода, генерируется только рабочей средой, проходящей через магнитное поле. Винты заземления расположены на корпусе расходомера. Варианты заземления указаны на рисунке 16.

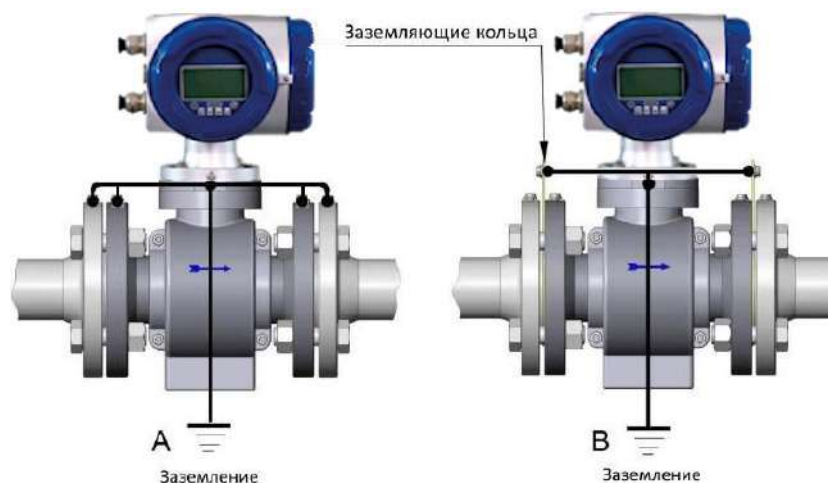


Рисунок 16. Варианты заземления расходомера

Опорное заземление расходомера рекомендуется осуществлять медным проводом с поперечным сечением не менее 1,6 мм и сопротивлением не менее 4 Ом и не более 10 Ом.



ВНИМАНИЕ!

Защитное заземление следует выполнять в соответствии с государственными, местными и действующими на предприятии стандартами для электроустановок.

2.8. Демонтаж расходомера



ВНИМАНИЕ!

Демонтаж расходомера следует осуществлять в обесточенном состоянии и со сброшенным избыточным давлением в трубопроводе.

Последовательность действий:

- отсоединить кабели от вторичного преобразователя сигнала;

- б) демонтировать расходомер с трубопровода;
- в) выполнить очистку внутренней полости первичного преобразователя сигнала.

3. Защита от несанкционированного вмешательства

Пломбировка расходомера производится производителем на вторичном преобразователе расхода.

4. Транспортирование

ВНИМАНИЕ!



Первичный преобразователь расхода необходимо транспортировать в сухой, чистой и ударопрочной упаковке, защищающей изделие от возможных механических повреждений, осадков, солнечного света и т.д.

ВНИМАНИЕ!



Расходомер в упаковке выдерживает следующие условия при транспортировке:

- температуру от минус 40 °С до плюс 60 °С;
- относительную влажность воздуха при 35 °С не более 95 %.

После транспортировки, в зимнее время, перед распаковкой расходомер должен быть выдержан в отапливаемом помещении не менее чем 12 часов, что позволит исключить возникновения конденсата на корпусе и во внутренних полостях расходомера. Воздух помещения хранения расходомера не должен содержать пыли, паров кислот и щелочей, а также газов, вызывающих коррозию.

5. Хранение



ВНИМАНИЕ!

Расходомеры рекомендуется хранить упаковке завода-изготовителя. Допускается хранение расходомеров в сухих неотапливаемых помещениях с температурой воздуха от минус 10 °С до плюс 50 °С и относительной влажностью воздуха до 75 %.

6. Утилизация

Утилизация расходомера осуществляется отдельно по группам материалов в соответствии с установленными требованиями.

7. Техническое обслуживание

Введенный в эксплуатацию расходомер рекомендуется периодически осматривать с целью контроля:

- работоспособности расходомера;
- соблюдения условий эксплуатации;
- наличия напряжения питания;
- отсутствия внешних повреждений составных частей расходомера;
- надежности электрических и механических соединений.

Периодичность осмотра устанавливается эксплуатирующей организацией в зависимости от условий эксплуатации. Рекомендуемая периодичность - не реже одного раза в две недели для тяжелых условий эксплуатации (высокие температуры рабочей среды и окружающего воздуха, высокая влажность и т.п.).

Несоблюдение условий эксплуатации расходомера может привести к его отказу или превышению допустимого уровня погрешности измерений.

При появлении внешних повреждений необходимо вызвать специалиста для определения возможности дальнейшей эксплуатации расходомера.

В процессе эксплуатации расходомера рекомендуется не реже одного раза в год проводить профилактический осмотр внутреннего канала первичного преобразователя на наличие загрязнений и/или отложений. Допускается наличие легкого налета, который должен сниматься с помощью чистой мягкой ветоши, смоченной в воде.

При наличии загрязнений и/или отложений другого вида либо их существенной толщины необходимо произвести очистку поверхности первичного преобразователя.

Очистку отложений в этом случае рекомендуется проводить сразу же после извлечения расходомера из трубопровода с помощью воды, чистой ветоши и неабразивных моющих средств.

При отправке расходомера на поверку или в ремонт необходимо после демонтажа очистить внутренний канал первичного преобразователя от отложений, образовавшихся в процессе эксплуатации, а также от остатков рабочей жидкости.



ВНИМАНИЕ!

Остатки агрессивной жидкости должны быть нейтрализованы.

Отправка расходомера для проведения поверки либо гарантийного (послегарантийного) ремонта должна производиться с техническим паспортом. В сопроводительных документах необходимо указывать почтовые реквизиты, телефон и факс отправителя, а также способ и адрес обратной доставки.

Гарантийный ремонт производится при наличии заполненного технического паспорта на расходомер.