



УЛЬТРАЗВУКОВОЙ ТЕПЛОСЧЕТЧИК СТУ-1 МОДЕЛЬ 2



РУКОВОДСТВО ПО ЭКСПЛУАТАЦИИ

ТЕСС 00.030.02 РЭ

ОГЛАВЛЕНИЕ	
1	НАЗНАЧЕНИЕ..... 6
2	ТЕХНИЧЕСКИЕ ХАРАКТЕРИСТИКИ 8
3	СОСТАВ ТЕПЛОСЧЕТЧИКА И КОМПЛЕКТАЦИЯ..... 23
4	УСТРОЙСТВО И РАБОТА 24
5	МАРКИРОВКА И ПЛОМБИРОВАНИЕ 29
6	УПАКОВКА..... 29
7	ИСПОЛЬЗОВАНИЕ ПО НАЗНАЧЕНИЮ..... 29
8	ТЕХНИЧЕСКОЕ ОБСЛУЖИВАНИЕ..... 46
9	ПОВЕРКА ТЕПЛОСЧЕТЧИКА 47
10	ПРАВИЛА ХРАНЕНИЯ..... 48
11	ТРАНСПОРТИРОВАНИЕ 48
12	УТИЛИЗАЦИЯ 48
13	ГАРАНТИИ ИЗГОТОВИТЕЛЯ..... 48
14	СВЕДЕНИЯ О РЕКЛАМАЦИЯХ..... 48
ПРИЛОЖЕНИЕ А 49	
ПРИЛОЖЕНИЕ Б..... 51	
ПРИЛОЖЕНИЕ В 52	
ПРИЛОЖЕНИЕ Г 56	
ПРИЛОЖЕНИЕ Д 56	
ПРИЛОЖЕНИЕ Е..... 58	
ПРИЛОЖЕНИЕ Ж 59	
ПРИЛОЖЕНИЕ З 60	

ПЕРЕЧЕНЬ ПРИНЯТЫХ СОКРАЩЕНИЙ

АК – акустический канал
АЦП – аналого-цифровой преобразователь
БД – база данных
ВС – водосчетчик
ГВС – горячее водоснабжение
ЖКИ – жидкокристаллический индикатор
ПД – преобразователь давления
НС – нештатная ситуация
ПК – персональный компьютер
ПЭП – пьезоэлектрический преобразователь
ПТС – преобразователь температуры сопротивления
Т – температура
ТР – трубопровод
ТС – теплосчетчик
ТВ1 – первый тепловой ввод
ТВ2 – второй тепловой ввод
Тр – время наработки теплосчетчика
Т_х – температура холодной воды
УЗИ – ультразвуковой импульс
УПР – ультразвуковой преобразователь расхода
ЭБ – электронный блок
DN – условный диаметр
Q – количество тепловой энергии
W – тепловая мощность
M – масса
V – объем
G – объемный расход
G_м – массовый расход
ΔT – разность температур
h – энтальпия
ρ – плотность
P – давление
δ – относительная погрешность
Δ – абсолютная погрешность
γ – приведенная погрешность

ВВЕДЕНИЕ

Настоящий документ распространяется на теплосчетчики СТУ-1 (в дальнейшем теплосчетчики) и предназначен для ознакомления пользователя с устройством теплосчетчиков и порядком их эксплуатации.

Во время эксплуатации теплосчетчиков строго следовать рекомендациям РЭ, производить в установленное время все необходимые операции по обслуживанию и заносить в соответствующие разделы паспорта сведения о проверке теплосчетчика и изменении коэффициентов настройки.

Теплосчетчик СТУ-1 зарегистрирован в Госреестре России под № 26532-09.

Экспертное заключение Госэнергонадзора РФ №325-ТС

Зарегистрирован в Госреестре Украины под № UA MI/3p-733-2005.

Зарегистрирован в Госреестре Казахстана под № KZ.02.03.03487-2010/26532-09.

Межповерочный интервал – 4 года.

ВНИМАНИЕ!

При использовании теплосчетчика и монтаже первичного преобразователя выполните следующие требования:

- категорически запрещается укладывать разъемы пьезопреобразователей с подключенными кабелями РК-50 на поверхность трубопровода и заключать их в теплоизоляцию;
- при выборе варианта установки по одной или двум хордам, следует отдать предпочтение УПР с двумя хордами ввиду того, что скорость потока среды в верхней и нижней части трубопроводов разная и при врезке по одной хорде могут быть получены искаженные данные;
- при использовании измерительных участков X и U – образной формы, прямолинейные участки не требуются. При использовании покупных преобразователей расхода (BC), прямолинейные участки должны соответствовать значениям, указанным в Руководстве по эксплуатации на устанавливаемые BC;
- плоскость, образованная парой ультразвуковых датчиков, должна преимущественно располагаться горизонтально для трубопроводов, проложенных горизонтально;
- в рабочих условиях весь объем трубы ультразвукового преобразователя расхода (УПР) должен быть заполнен измеряемой средой;
- если теплосчетчик подвержен сильным промышленным помехам, проникающими в электронный блок по кабелям от ПЭП и через сетевое питание, следует использовать пьезоэлектрические преобразователи, имеющими гальваническую развязку сигнальных цепей от корпуса и имеющими встроенный усилитель на + 6 Дб (усиление в 2 раза);
- монтаж электрических цепей должен производиться в строгом соответствии со схемой электрических соединений;
- избегать наличия газообразной среды в трубопроводе;
- в случае использования внешнего нестабилизированного источника постоянного тока, необходима установка средств грозозащиты;

Отличительные особенности:

- кроме почасового и суточного архивов, теплосчетчик имеет подвухминутный архив данных. Архивы могут просматриваться одновременно;
- автоматический переход с зимнего времени на летнее и наоборот можно включить или отключить в режиме программирования;
- температура холодной воды может программироваться на каждый месяц согласно графику теплоснабжающей организации;
- имеется возможность перерасчета величины потребленной тепловой энергии с учетом фактической температуры холодной воды;
- имеется журнал нештатных ситуаций;
- имеется гальваническая развязка по питанию порта RS 232;
- работа с GPRS – модемом, причем имеется возможность самостоятельной инициализации теплосчетчиком процесса передачи на удаленный компьютер или сотовый телефон (посредством SMS – сообщений) архивных данных, нештатных ситуаций и сбоя в работе теплосчетчика.
- имеется возможность подключения теплосчетчика к сети Ethernet. Высокоскоростной сервер Ethernet поддерживает протокол обмена TCP с защитой информации по 256-bit AES encryption;
- поддерживается широко известными диспетчерскими программами "Кливер Мониторинг Энерджи", WORM, ЛЭРС и др;
- для связи со SCADA-системой разработан OPC-сервер;
- аппаратная защита программируемых данных обеспечена переключателем, находящейся под пломбой инспектора теплоснабжающей организации. Защита данных обеспечена 6-ти разрядным паролем. В журнале событий имеется признак несанкционированного вмешательства в программируемые параметры теплосчетчика, с указанием времени вмешательства и его продолжительности.

1 НАЗНАЧЕНИЕ

1.1 Теплосчетчики предназначены для измерения количества тепловой энергии, тепловой мощности, объемного расхода, массового расхода, объема, массы, температуры, давления теплоносителя в закрытых и открытых системах теплоснабжения), а так же количества других измеряемых сред.

1.2 Теплосчетчики обеспечивают измерение количества тепловой энергии, объемного расхода, объема, температуры и давления теплоносителя в двух трубопроводах и дополнительно измерение объемного расхода и объема теплоносителя (воды) еще в четырех трубопроводах, а так же индикацию массового расхода и массы теплоносителя.

1.3 Теплосчетчики обеспечивают ведение архива среднечасовых, среднесуточных и итоговых значений параметров теплоносителя по всем трубопроводам, ведение архива нештатных ситуаций, времени корректной и некорректной работы теплосчетчиков.

1.4 Измеряемая среда – вода с кинематической вязкостью от $0,198 \cdot 10^{-6}$ до $1,569 \cdot 10^{-6}$ м²/с, с содержанием твердых веществ не более 1% от объема, максимальной скоростью не более 10 м/с, числом Рейнольдса не ниже Re 10000, температурой от 1 до 150 °С, рабочим давлением не более 1,6 МПа, либо любая другая жидкость, для которой известна скорость распространения ультразвука и имеется методика выполнения измерений.

Теплосчетчики обеспечивают работоспособность при использовании теплоносителя в виде питьевой воды по ГОСТ 2874 или СНИП 2.04.07.

1.5 В состав теплосчетчиков входит электронный блок (вычислитель), включающий в себя расходомерную часть, состоящую из двухканального ультразвукового расходомера (каналы ВС1, ВС2) для измерения расхода теплоносителя, соответственно по подающему и обратному трубопроводам первого теплового ввода (ТВ1).

В состав теплосчетчиков входят два первичных ультразвуковых преобразователя расхода (УПР), каждый из которых состоит из одной или двух пар пьезоэлектрических преобразователей (ПЭП), установленных на измерительном участке условным диаметром (DN) от 15 до 1800 мм, а именно:

- при DN 15...200 мм поставляется готовый УПР;
- при DN 250...1600 мм УПР может поставляться по заказу;
- при DN 250...1800 мм УПР может поставляться с комплектом пьезоэлектрических преобразователей с держателями, которые монтируются на существующий трубопровод.

В зависимости от заказа в состав теплосчетчика так же могут входить:

- четыре наружных преобразователя расхода ВС3, ВС4, ВС5, ВС6 для измерения расхода теплоносителя во второй системе отопления или ГВС, соответственно по подающему и обратному трубопроводам второго теплового ввода (ТВ2), а так же для измерения расхода горячей и/или холодной воды в дополнительных трубопроводах;

1.6 Характеристики выходных сигналов наружных преобразователей расхода, входящих в состав теплосчетчиков:

1.6.1 Первичные ВС могут иметь импульсный или частотный выходной сигнал.

1.6.1.1 Характеристики импульсного выходного сигнала должны быть:

Импульс с нормированным весом, м³/имп..... 0,000000 – 9,999999
 Длительность импульса, мс, не менее5

Выходная цепь ВС может быть:

1) пассивной (геркон или транзистор с открытым коллектором), при этом сопротивление пассивной цепи ВС, в состоянии:

а) "замкнуто", кОм, не более1
 б) "разомкнуто", МОм, не менее300

2) активной, при этом напряжение активной цепи ВС соответствует уровням:

- низкий, В, не более0,3
 - высокий, В, не менее2,4

Длина линии связи от теплосчетчика до каждого ВС, м, не более 200

Линия связи от теплосчетчиков до каждого ВС должна быть 2-х проводная.

1.6.1.2 Характеристики частотного выходного сигнала должны быть:

Частота следования сигналов каждого типа ВС, Гц, не более..... 100

Выходная цепь, длина связи, линия связи – аналогично ВС с импульсным выходом.

1.6.2 Термопреобразователи сопротивления - для измерения температуры теплоносителя (ПТС) с характеристикой 100П, Pt100, 100М, Pt500, 500П.

Линия связи от теплосчетчика до каждого ПТС должна быть двух или четырехпроводная.

Рекомендуется использовать кабели с сечением жилы от 0,1 до 0,35 мм², сопротивление каждой жилы не должно превышать 50 Ом.

Длина двухпроводной линии связи от тепловосчетчика до каждого ПТС, м, не более 15

Длина четырехпроводной линии связи от тепловосчетчика до каждого ПТС, м, не более 200

1.6.3 Преобразователи избыточного давления (ПД) с выходным токовым сигналом, мА.....4 - 20

Длина связи не должна превышать, м..... 200.

- четыре преобразователя температуры ПТС1, ПТС2, ПТС3, ПТС4 для измерения температуры в подающих и обратных трубопроводах тепловых вводов ТВ1 и ТВ2;

- четыре преобразователя давления ПД1, ПД2, ПД3, ПД4 для измерения давления в подающих и обратных трубопроводах тепловых вводов ТВ1 и ТВ2.

Преобразователи расхода, температуры и давления, подключаемые к теплосчетчикам, являются средствами измерения, включенными в Государственный реестр средств измерений. Типы и основные характеристики используемых преобразователей расхода, температуры и давления приведены в Приложении А. Допускается замена указанных типов преобразователей на другие, характеристики которых не хуже приведенных в Приложении А.

Конфигурирование входов осуществляется пользователем с клавиатуры, расположенной на лицевой панели вычислителя.

1.7 С целью повышения точности измерения объемного расхода и расширения динамического диапазона, теплосчетчики имеют возможность корректировки номинальной статической характеристики ультразвуковых каналов расходомерной части теплосчетчика ВС1 и ВС2 (линейно-кусочная аппроксимация по четырем участкам).

С целью повышения точности измерения объемного расхода и уменьшения прямолинейных участков, теплосчетчики имеют возможность работы по одной или двум хордам.

В теплосчетчиках предусмотрена возможность введения поправки на фактическое значение смещения Т1см, Т2см, Т3см и Т4см для каждого из термопреобразователей от минус 3 °С до плюс 3 °С.

1.8 Теплосчетчик имеет два силовых выходных канала ПБР1, ПБР2, для управления системами регулирования. Каналы ПБР1, ПБР2 могут так же использоваться в качестве импульсных выходов встроенного ультразвукового расходомера для проверки на проливных установках.

Тип выходного сигнала – открытый коллектор, со следующими параметрами:

- коммутируемый ток, мА, не более320

- коммутируемое напряжение, В, не более.....60

1.9 Алгоритмы вычисления количества тепловой энергии соответствуют требованиям НД "Постановление Правительства об учете тепловой энергии, теплоносителя № 1034 от 18 ноября 2013 г." и "Приказ Минстроя РФ № 99/пр от 17 марта 2014 г."

1.10 Запись обозначения теплосчетчика при заказе и в документации другой продукции, в которой он может быть использован, должна иметь вид:

СТУ-1-2 - <u>XXXX/XXXX</u> - <u>XXX/XXX</u> - <u>X</u> - <u>X</u> - <u>X</u> - <u>X</u> - <u>X</u> - <u>X</u> - <u>X</u> - <u>X</u> - <u>X</u> - <u>X</u>	
Диаметр УПР, мм ПП12 – TXXX ПП14 - UXXX ПП15 - XXXX <u>000/000 – беструбные</u>	
Длины соединительных кабелей, м Вид соединения: O – фланцевое; <u>Z – резьбовое;</u> E - сварное	
Материал корпуса УПР: G - коррозионно-стойкая сталь; F - углеродистая нелегированная сталь;	
Проведение первичной поверки: Q - технологический, калиброванный; <u>P - поверенный имитационным способом;</u> R - поверенный методом проливки;	
Тип ПТС M – 100M; C – 100П; N – Pt 100; <u>S – 500П;</u> Z – Pt500;	
A – с архиватором, с интерфейсами RS 232 и RS 485; <u>D – с архиватором, с интерфейсом RS 232;</u> U – без архиватора, с интерфейсом RS 232; I – с USB	
V – с Ethernet	
Врезка пьезоэлектрических преобразователей: B – по диаметру ; L - одной хорде; <u>J – по двум хордам;</u> <u>H – по двум диаметрам.</u> Y - с автономным питанием B – степень защиты ПЭП IP68	

Примечания

- 1 УПР типа: ПП12 – X – образный, давление до 1,6 МПа;
ПП14 – U – образный, давление до 1,6 МПа;
ПП15 – прямопроходной, давление до 1,6 МПа, под заказ 2,5 МПа;
- 2 В комплекте поставки материал корпусов УПР одинаковый.
- 3 имеется гальваническая развязка по питанию порта RS 232;
- 4 Архив и интерфейсный порт RS232 входит в стандартную комплектацию.
- 5 Измерительные участки на давление 2,5 МПа, выполняются по спецзаказу.
- 6 При отсутствии опции, обязательно ставить в соответствующей графе символ «X».
- 7 Пролivная установка УПСЖ - 50 позволяет калибровать теплосчетчики с УПР номинальными диаметрами от 15 по 100 мм.

2 ТЕХНИЧЕСКИЕ ХАРАКТЕРИСТИКИ

2.1 Теплосчетчики обеспечивают вывод на индикатор и на внешнее устройство, посредством интерфейса RS 232, текущей и архивной информации, представленной в таблице 1.

Таблица 1

Информация	Представление информации	
	индикатор	внешнее устройство
Количество тепловой энергии с нарастающим итогом, ГДж (Гкал);	+	+
Объем с нарастающим итогом, м ³ ;	+	+
Масса с нарастающим итогом, т;	+	+

Архив (Q, V, M, P, НС, Время отказа); - подвухминутный (720 двухминутных записей) - почасовой (1744 часа); - посуточный (280 суток); - месячный (36 месяцев)	+	+
Текущий объемный расход, м ³ /ч; текущий массовый расход, т ³ /ч.	+	+
Температура теплоносителя, °С: - текущее значение;	+	+
Давление теплоносителя, МПа - текущее значение;	+	+
Текущее время (год, месяц, число, час, мин, сек).	+	+
Время наработки с нарастающим итогом (час)	+	+
Код нештатной ситуации: - на текущее время; - журнал событий НС	+	+
<p><i>Примечания</i></p> <p>1 Знак "+" означает представление информации, знак "-" – ее отсутствие.</p> <p>2 Внешнее устройство: ПЭВМ, модем, накопительный пульт, принтер должны иметь последовательный интерфейс.</p> <p>3 Информация в ПЭВМ представляется при соответствующем программном обеспечении.</p>		

2.2 Диапазоны измерения объемного расхода приведены в таблице 2.

Таблица 2

Номинальный диаметр, DN	15	20	25	32	40	50	65	80	100	150	200
Наибольший расход, Gв	(3,5)	(5)	(8)	(11) 30	(17) 45	(24)75	127	192	300	675	1200
Переходный расход, G перех	(0,12)	(0,24)	(0,36)	(0,44) 0,6	(0,7) 0,9	(0,9)1,5	2,5	3,8	6	14	24
Наименьший расход, Gn,	(0,03)	(0,05)	(0,07)	(0,16) 0,2	(0,2) 0,3	(0,3)0,5	0,9	1,3	2,0	4,5	8,0
<p><i>Примечания</i></p> <p>1 Gв, Gперех, Gn, м³/ч, для трубопроводов с номинальными диаметрами от 200 по 1800 мм, определяются по формулам:</p> $G_{в} = 0,03 \cdot DN^2, \quad (1)$ $G_{перех} = 0,0006 \cdot DN^2, \quad (2)$ $G_{н} = 0,0002 \cdot DN^2, \quad (3)$ <p>где: DN – номинальный диаметр УПП или трубопровода, мм;</p> <p>2 Диаметры труб первого и второго каналов могут быть разными.</p> <p>3 Верхний предел измеряемой тепловой мощности, W_{наиб}, МВт, определяется по формуле:</p> $W_{наиб} = 0,15 \cdot G_{дог}$ <p>где: G_{дог} – договорное значение расхода теплоносителя, м³/ч.</p> <p>4 УПП с номинальными диаметрами от 15 по 50 имеют измерительные участки либо U-образной формы, либо X-образной формы, либо прямоочной (обозначения в скобках – для измерительных участков U-образной формы, без скобок – для участков прямоочной формы). УПП с номинальными диаметрами от 65 и выше имеют только прямоочные измерительные участки</p>											

2.3 Диапазоны индицируемых и/или регистрируемых параметров соответствуют указанным в таблице 3.

Таблица 3

Индицируемый и/или регистрируемый параметр	Диапазон
Объемный расход, м ³ /ч	От 0 до 99999,9
Массовый расход, т/ч	От 0 до 99999,9
Давление, МПа	От 0 до 1,6
Температура, °С	От 1 до 150
Объем, м ³	От 0 до 99999999,9
Масса, т	От 0 до 99999999,9

Тепловая энергия, ГДж (Ккал)	От 0 до 99999999,9
Время наработки, час	166666,66

2.4 Метрологические характеристики вычислителей.

2.4.1 Допускаемая относительная погрешность вычислителей не должна превышать при измерении:

- расхода..... $\pm 0,5\%$
- объема..... $\pm 0,6\%$
- давления..... $\pm 0,25\%$
- времени распространения УЗИ..... $\pm 0,4\%$
- времени наработки $\pm 0,1\%$
- тепловой мощности..... $\pm 0,8\%$
- тепловой энергии при:
 - $5\text{ }^{\circ}\text{C} \leq \Delta T \leq 10\text{ }^{\circ}\text{C}$ $\pm 1,0\%$
 - $10\text{ }^{\circ}\text{C} \leq \Delta T \leq 20\text{ }^{\circ}\text{C}$ $\pm 0,8\%$
 - $20\text{ }^{\circ}\text{C} \leq \Delta T \leq 145\text{ }^{\circ}\text{C}$ $\pm 0,6\%$

2.4.2 Допускаемая абсолютная погрешность вычислителей при преобразовании входных сигналов и индикации температуры теплоносителя находится в пределах $\pm 0,25\text{ }^{\circ}\text{C}$.

Допускаемая абсолютная погрешность вычислителей при преобразовании входных сигналов и индикации разности температур теплоносителя в подающем и обратном трубопроводах находится в пределах $\pm 0,1\text{ }^{\circ}\text{C}$.

2.4.3 Допускаемая погрешность вычислителей при преобразовании входных сигналов и индикации избыточного давления теплоносителей, приведенная к верхнему пределу измерений, находится в пределах $\pm 0,5\%$.

2.4.4 Допускаемая относительная погрешность теплосчетчиков при давлениях от максимального до половины, при использовании датчиков давления с приведенной погрешностью в пределах $\pm 0,5\%$, находится в пределах $\pm 1,5\%$.

2.5 Метрологические характеристики теплосчетчиков при измерении объемного расхода и объема теплоносителя.

2.5.1 Допускаемая относительная погрешность теплосчетчиков при измерении объемного расхода и объема при врезке пьезоэлектрических преобразователей в диаметральной плоскости соответствует таблице 4.

Таблица 4

Номинальные диаметры УПР, мм	Диапазон изменения расхода	Пределы допускаемой относительной погрешности, %, при измерении:		
		Расхода		Объема
		по индикатору	по имп. выходу	
DN15-DN40	I	($\pm 1,0$)	($\pm 1,0$)	($\pm 1,0$)
	II	($\pm 1,5$)	($\pm 1,5$)	($\pm 1,5$)
	III	($\pm 2,0$)	($\pm 2,0$)	($\pm 2,0$)
DN50-DN200	I	$\pm 1,0(\pm 1,0)$	$\pm 1,0(\pm 1,0)$	$\pm 1,0(\pm 1,0)$
	II	$\pm 1,5(\pm 1,3)$	$\pm 1,5(\pm 1,3)$	$\pm 1,5(\pm 1,3)$
	III	$\pm 2,0(\pm 1,5)$	$\pm 2,0(\pm 1,5)$	$\pm 2,0(\pm 1,5)$
DN \geq 200	I	$\pm 1,0$	$\pm 1,0$	$\pm 1,0$
	II	$\pm 1,5$	$\pm 1,5$	$\pm 1,5$
	III	$\pm 2,0$	$\pm 2,0$	$\pm 2,0$

Примечания

1 В скобках указаны значения погрешности при поверке теплосчетчика проливным способом, остальные значения - беспроливным способом при поверке по НД "Рекомендация. ГСИ. Теплосчетчик СТУ-1. Методика поверки. ТЕСС 00.030.02 МП";

2 Погрешности указаны для диапазонов объемного расхода $G_{\text{наиб}}$, $G_{\text{перех}}$, $G_{\text{наим}}$:

I $G_{\text{в}}/10 \leq G \leq G_{\text{в}}$

II $G_{\text{перех}} \leq G < G_{\text{в}}/10$

III $G_{\text{н}} \leq G < G_{\text{перех}}$

3 Значения объемного расхода $G_{\text{наиб}}$, $G_{\text{наим}}$ и $G_{\text{перех}}$ определяются из таблицы 1 для условного прохода от DN 15 до DN 200 мм. и по формулам (1), (2), (3) для условного прохода свыше DN 200 мм.

2.5.2 Допускаемая относительная погрешность теплосчетчиков при измерении объемного расхода и объема теплоносителя при врезке пьезоэлектрических преобразователей (ПЭП) по одной хорде для трубопроводов с условным проходом от DN200 до DN1800 мм соответствует значениям, приведенным в таблице 5:

Таблица 5

Номинальные диаметры УПР, мм	Диапазон изменения расхода	Пределы допускаемой относительной погрешности, %, при измерении:		
		Расхода		Объема
		по индикатору	по импульсному выходу	
DN≥200	I	±1,0	±1,0	±1,0
	II	±1,5	±1,5	±1,5
	III	±1,75	±1,75	±1,75

Примечания
 1 Погрешности указаны для диапазонов объемного расхода $G_{наиб}$, $G_{перех}$, $G_{наим}$:
 I $G_0/10 \leq G \leq G_0$
 II $G_{перех} \leq G < G_0/10$
 III $G_n \leq G < G_{перех}$
 2 Значения объемного расхода $G_{наиб}$, $G_{наим}$ и $G_{перех}$ определяются по формулам (1), (2), (3)

2.5.3 2 Допускаемая относительная погрешность теплосчетчиков при измерении объемного расхода и объема теплоносителя при врезке пьезоэлектрических преобразователей (ПЭП) по двум хордам для трубопроводов с условным проходом от DN200 до DN1800 мм соответствует значениям, приведенным в таблице 6:

Таблица 6

Номинальные диаметры УПР, мм	Диапазон изменения расхода	Пределы допускаемой относительной погрешности, %, при измерении:		
		Расхода		Объема
		по индикатору	по импульсному выходу	
≥200	I	±0,75	±0,75	±0,75
	II	±1,0	±1,0	±1,0
	III	±1,5	±1,5	±1,5

Примечания
 1 Погрешности указаны для диапазонов объемного расхода $G_{наиб}$, $G_{перех}$, $G_{наим}$:
 I $G_0/10 \leq G \leq G_0$
 II $G_{перех} \leq G < G_0/10$
 III $G_n \leq G < G_{перех}$
 2 Значения объемного расхода $G_{наиб}$, $G_{наим}$ и $G_{перех}$ определяются по формулам (1), (2), (3)

2.5.4 Допускаемая относительная погрешность теплосчетчиков при измерении расхода теплоносителя при использовании серийно выпускаемых ВС, составляет ± 2 %.

2.6 Пределы допускаемой абсолютной погрешности теплосчетчиков при измерении температуры теплоносителя составляют:

$$D_{\Theta} = \pm (0,6 + 0,004 \cdot \Theta), \quad (4)$$

где: Θ – числовое значение температуры, выраженное в °С.

2.7 Допускаемая абсолютная погрешность теплосчетчиков при измерении разности температур теплоносителя по измерительным каналам ПТС1, ПТС2 и ПТС3, ПТС4 составляет:

$$D_{\Delta\Theta} = \pm (0,1 + 0,001 \cdot \Delta \Theta) \quad (5)$$

где: $\Delta \Theta$ – измеренная разность температур, выраженная в °С.

2.8 Допускаемая относительная погрешность теплосчетчиков при измерении количества тепловой энергии, в зависимости от разности температур Δt в подающем и обратном трубопроводах, приведена в таблице 7:

Таблица 7

Разность температур Δt	Пределы допускаемой относительной погрешности, %
$5^{\circ}\text{C} < \Delta t \leq 10^{\circ}\text{C}$	±6 (±5)
$10^{\circ}\text{C} < \Delta t \leq 20^{\circ}\text{C}$	±5 (±4)
$20^{\circ}\text{C} < \Delta t \leq 145^{\circ}\text{C}$	±4 (±3)

Примечание - В скобках указаны значения погрешности при поверке теплосчетчика по НД "Рекомендация. ГСИ. Теплосчетчик СТУ-1. Методика поверки. ТЕСС 00.030.02 МП" проливным методом, остальные значения – беспродливным методом.

2.9 Исходное уравнение для расчета количества тепловой энергии, отпущенной источником тепловой энергии, при неравенстве расходов теплоносителя в подающем и обратном трубопроводах, согласно "Приказу Минстроя РФ № 99/пр от 17 марта 2014 г.", имеет вид:

$$Q_u = \left[\int_{T_0}^{T_1} M_1 \cdot (h_1 - h_2) \cdot dT - \int_{T_0}^{T_1} M_n \cdot (h_2 - h_{хв}) \cdot dT \right] \cdot 10^{-3}, \text{ Гкал} \quad (6)$$

где:

T_0 – время начала отчетного периода, час;

T_1 – время окончания отчетного периода, час;

M_1 – масса теплоносителя, отпущенного источником тепловой энергии по подающему трубопроводу, т;

M_2 – масса теплоносителя, возвращенного на источник тепловой энергии по обратному трубопроводу, т;

h_1 – удельная энтальпия в подающем трубопроводе, гкал/кг;

h_2 – удельная энтальпия в обратном трубопроводе, гкал/кг;

M_n – масса теплоносителя, израсходованного на подпитку системы теплоснабжения, т;

$h_{хв}$ – удельная энтальпия в холодной воды, используемая для подпитки, гкал/кг;

Исходное уравнение для расчета количества тепловой энергии, полученной потребителем, при неравенстве расходов теплоносителя в подающем и обратном трубопроводах, согласно Приказ Минстроя РФ № 99/пр от 17 марта 2014 г.", имеет вид:

$$Q_n = \left[\int_{T_0}^{T_1} M_1 \cdot (h_1 - h_{хв}) \cdot dT - \int_{T_0}^{T_1} M_2 \cdot (h_2 - h_{хв}) \cdot dT \right] \cdot 10^{-3}, \text{ Гкал} \quad (7)$$

где:

M_1 – масса теплоносителя, полученного потребителем по подающему трубопроводу, т;

M_2 – масса теплоносителя, возвращенного потребителем по обратному трубопроводу, т;

h_1 – удельная энтальпия в подающем трубопроводе, гкал/кг;

h_2 – удельная энтальпия в обратном трубопроводе, гкал/кг;

$h_{хв}$ – удельная энтальпия в холодной воды, используемая для подпитки, гкал/кг;

Исходное уравнение для расчета количества тепловой энергии, полученной потребителем, при равенстве расхода теплоносителя в подающем и обратном трубопроводах согласно Приказ Минстроя РФ № 99/пр от 17 марта 2014 г.", имеет вид:

$$Q_n = \left[\int_{T_0}^{T_1} M_1 \cdot (h_1 - h_2) \cdot dT \right] \cdot 10^{-3}, \text{ Гкал} \quad (8)$$

где:

T_0 – время начала отчетного периода, час;

T_1 – время окончания отчетного периода, час;

M_1 – масса теплоносителя, прошедшего через подающий трубопровод, т;

h_1 – удельная энтальпия в подающем трубопроводе, гкал/кг;

h_2 – удельная энтальпия в обратном трубопроводе, гкал/кг;

Преобразование частоты числоимпульсных сигналов, поступающих на входы ВС3, ВС4, ВС5, ВС6 в показания объемного расхода, соответствует уравнению:

$$q = \frac{N \cdot B}{t_{и}} \cdot 3600, \quad (9)$$

где: q – объемный расход, м³/ч;

N – число импульсов, прошедших за измеренный интервал времени;

B – вес импульса, м³/имп;

$t_{и}$ – программируемый период измерения интервала опроса частотно-импульсных входов (по умолчанию 30 сек), сек.

Объем теплоносителя в m^3 , прошедшего через УПР, вычисляется по уравнению:

$$V = \int q \cdot dt \quad (10)$$

где: V - Объем теплоносителя, m^3 ;

q - значение объемного расхода, $m^3/ч$;

t - интервал времени измерения объема, ч.

Вычисленный массовый расход q_m измеряемой среды в т/час, соответствует уравнению:

$$q_m = \rho(t, P) \cdot q; \quad (11)$$

где: ρ – плотность теплоносителя, соответствующая температуре теплоносителя в трубопроводе согласно ГСССД, t/m^3 ;

Вычисленная масса M измеряемой среды в тоннах, соответствует уравнению:

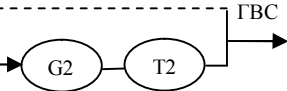
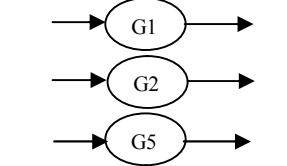
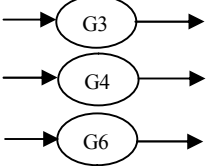
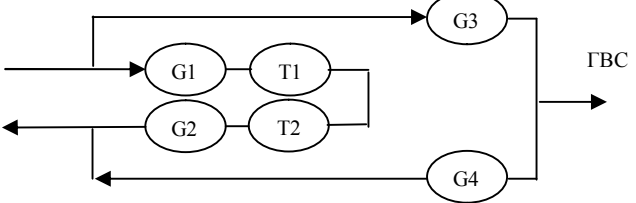
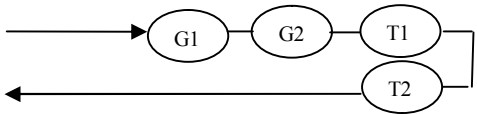
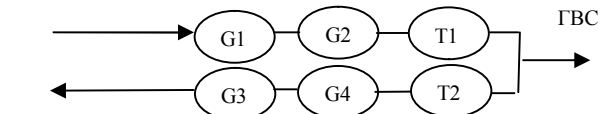
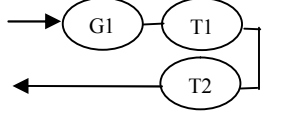
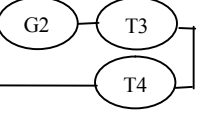
$$M = \int \rho(t, P) \cdot q \cdot dt \quad (12)$$

2.10 Значение вычисленной тепловой энергии соответствует уравнениям, приведенным в таблице 8

Таблица 8

№	Схемы теплоснабжения для вводов		Формула вычисления
	ТВ1	ТВ2	
01			$Q_1 = M_1 \cdot h_1 - M_2 \cdot h_2 - M_5 \cdot h_3$ Для источника теплоты.
02			$Q_1 = M_1(h_1 - h_2);$ $Q_2 = M_3 \cdot h_3 - M_4 \cdot h_4 - M_6 \cdot h_x$ Для Централизованного Теплового Пункта.
03			$Q_1 = M_1(h_1 - h_2)$ Потребление тепловой энергии более 0,5 Гкал/час в закрытой системе.
04*			$Q_1 = M_2(h_1 - h_2)$ Потребление тепловой энергии менее 0,5 Гкал/час в закрытой системе.
05			$Q_1 = M_1(h_1 - h_2)$ Потребление тепловой энергии менее 0,5 Гкал/час в закрытой системе.
06			$Q_1 = M_1(h_1 - h_x) - M_2(h_2 - h_x)$ В случае затруднения учета ГВС отдельным расходомером/ расходомерами.
07			$Q_1 = M_2(h_1 - h_2) + M_5(h_1 - h_x),$ Трубопровод ГВС подключен к подающему трубопроводу отопления. $T_{ГВС} = T_1$.
08			$Q_1 = M_1(h_1 - h_2) + M_5(h_2 - h_x),$ Трубопровод ГВС подключен к возвратному трубопроводу отопления. $T_{ГВС} = T_2$.
09			$Q_1 = M_2(h_1 - h_2) + M_5(h_1 - h_x)$ $Q_2 = M_4(h_3 - h_4) + M_6(h_3 - h_x)$ Трубопровод ГВС подключен к подающему трубопроводу отопления. $T_{ГВС 1} = T_1$; $T_{ГВС 2} = T_3$
10			$Q_1 = M_1(h_1 - h_2) + M_5(h_2 - h_x)$ $Q_2 = M_3(h_3 - h_4) + M_6(h_4 - h_x)$ Трубопровод ГВС подключен к возвратному трубопроводу отопления. $T_{ГВС 1} = T_2$; $T_{ГВС 2} = T_4$

11			$Q_1 = M_1(h_1 - h_2), Q_2 = M_3(h_3 - h_x)$
12*			$Q_1 = M_1(h_1 - h_2), Q_2 = M_3(h_3 - h_x)$ Потребление тепловой энергии по отоплению менее 0,5 Гкал/час.
13*			$Q_1 = M_2(h_1 - h_2), Q_2 = M_3(h_3 - h_x)$ Потребление тепловой энергии по отоплению менее 0,5 Гкал/час.
14			$Q_1 = M_1(h_1 - h_2),$ $Q_2 = M_3(h_3 - h_x) - M_4(h_4 - h_x)$
15*			$Q_1 = M_1(h_1 - h_2)$ $Q_2 = M_3(h_3 - h_x) - M_4(h_4 - h_x)$
16*			$Q_1 = M_2(h_1 - h_2)$ $Q_2 = M_3(h_3 - h_x) - M_4(h_4 - h_x)$
17			Только для независимых двух СО, либо двух независимых ГВС $Q_1 = M_1(h_1 - h_x) - M_2(h_2 - h_x)$ $Q_2 = M_3(h_3 - h_x) - M_4(h_4 - h_x)$
18			$Q_1 = M_1(h_1 - h_2), Q_2 = M_3(h_3 - h_4)$
19*			$Q_1 = M_1(h_1 - h_2), Q_2 = M_3(h_3 - h_4)$
20*			$Q_1 = M_2(h_1 - h_2), Q_2 = M_4(h_3 - h_4)$
21			Зимний режим: $Q_1 = M_1(h_1 - h_x) - M_2(h_2 - h_x)$ Летний режим: $Q_2 = M_4(h_2 - h_x)$
22			Зимний режим: $Q_1 = M_1(h_1 - h_x) - M_2(h_2 - h_x)$ Летний режим: $Q_2 = M_3(h_1 - h_x)$
23			Летний режим $Q_1 = M_1(h_1 - h_x)$

24			<p>Летний режим $Q_1 = M_2(h_2 - h_x)$</p>
25			<p>Режим расходомера - счетчика объема. Термомпреобразователи функционируют.</p>
26		<p>$Q_1 = M_1(h_1 - h_2) + (M_3 - M_4)(h_1 - h_x)$</p>	
27		<p>Закрытая система G1 – расход по 1 хорде G2 – расход по 2 хорде</p> $Q_1 = \frac{M_1 + M_2}{2} (h_1 - h_2);$	
28		<p>Открытая система G1 по 1 хорде подача G2 по 2 хорде подача G3 по 1 хорде обратный G4 по 2 хорде обратный</p> $Q_1 = \frac{M_1+M_2}{2} (h_1 - h_x) - \frac{M_3+M_4}{2} (h_2 - h_x);$ <p>Полусумма M1 и M2 отображается как объемный (массовый) расход по ВС5 Полусумма M3 и M4 отображается как объемный (массовый) расход по ВС6</p>	
29*			<p>$Q_1 = M_1(h_1 - h_2),$ $Q_2 = M_2(h_3 - h_4)$</p>

Примечания

1 Преобразователи давления ПД1, ПД2, ПД3, ПД4 не указаны. Номера преобразователей давления, которые могут быть установлены на трубопроводах тепловых вводов ТВ1 и ТВ2, соответствуют номерам трубопроводов, на которых они устанавливаются.

2 Преобразователи расхода G3, G4, G5 и G6 могут быть использованы, например, для измерения расхода и архивирования объема холодной и/или горячей воды по дополнительным (любого назначения) трубопроводам и/или измерения электрической мощности и архивирования электрической энергии, измеренной электросчетчиками. Физические величины, измеренные преобразователями архивируются во всех схемах измерения.

3 Схемы тепловых узлов, помеченные "*", могут применяться по договоренности с теплоснабжающими организациями согласно требованиям НД "Постановление Правительства об учете тепловой энергии, теплоносителя №1034".

4. Дополнительные схемы, отсутствующие в таблице, могут быть разработаны предприятием-изготовителем по просьбе Заказчика.

2.11 Теплосчетчики чувствительны к реверсивному потоку. При реверсивном потоке на экране ЖКИ, перед показанием расхода, появляется знак "-", причем величина объема при этом продолжает увеличиваться, несмотря на изменение направления движения жидкости.

Примечание - По требованию Заказчика величина объема может уменьшаться при реверсивном потоке теплоносителя.

2.12 Теплосчетчики обеспечивают архивирование подвухминутного, почасового, посуточного и месячного количества тепловой энергии, объема, массы теплоносителя, прошедшего через трубопроводы с нарастающим итогом, времени работы для одного или двух тепловых вводов;

2.13 Теплосчетчики обеспечивают одновременное архивирование подвухминутных, среднечасовых, среднесуточных, среднемесячных значений температуры, давления теплоносителя, информацию о нештатных ситуациях, возникающих в процессе эксплуатации теплосчетчиков, время отказа.

2.14 Глубина архива составляет:

- подвухминутный - 720 двухминутных записей
- почасовой - 1744 часа при отключенном двухминутном архиве или 1024 часов при включенном;
- посуточный - 280 суток;
- месячный - 36 месяцев.

Примечание – При отключенном подвухминутном архиве емкость почасового архива увеличивается на 720 записей.

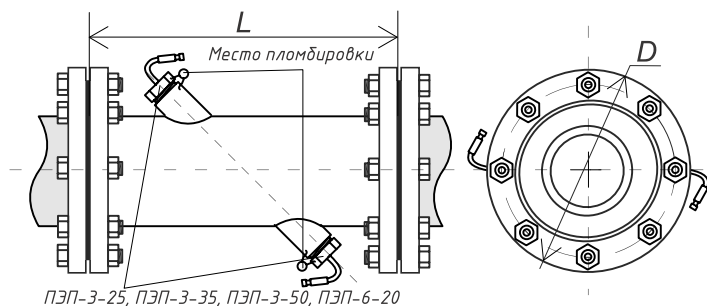
Запись во все архивы организована по замкнутому кольцу.

2.15 Теплосчетчики после отключения от сети сохраняют заданные значения параметров и накопленную информацию не менее 10 лет.

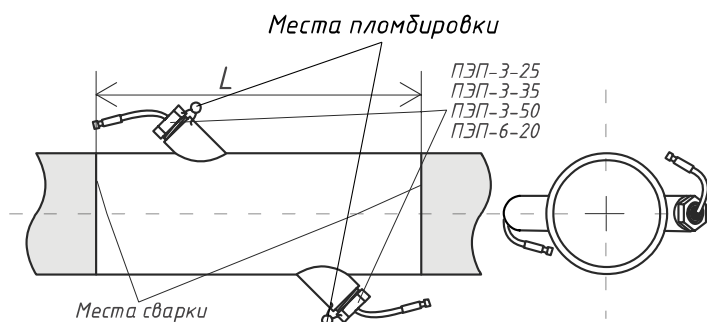
2.16 Теплосчетчики защищены от несанкционированного доступа в его работу клеймом Госповерителя и от несанкционированного доступа к программируемым параметрам ключевым 6-ти разрядным словом. Признак несанкционированного вмешательства в расходомерную часть теплосчетчиков - символ D1, признак вмешательства в тепловую часть – символ D2.

2.17 С целью повышения точности измерения расхода, теплосчетчики имеют возможность корректировки номинальной статической характеристики измерительных ультразвуковых каналов ВС1 и ВС2 (линейно-кусочная аппроксимация по четырем участкам).

2.18 Габаритные и установочные размеры исполнений теплосчетчика приведены на рисунке 1, габаритные размеры исполнений пьезоэлектрических преобразователей приведены на рисунке 2.



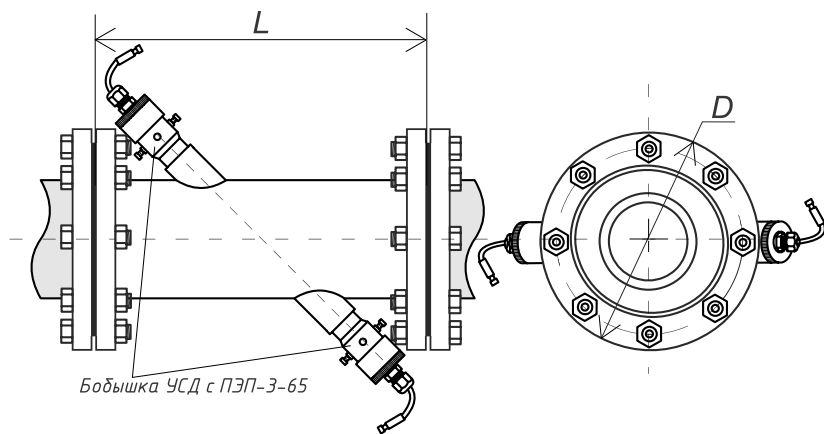
Фланцевое исполнение. Вид сверху.



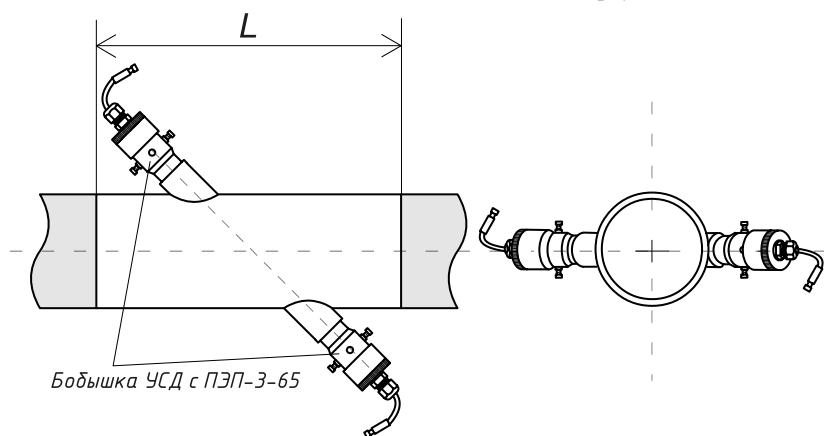
Примечание – Фланцы изготовлены по ГОСТ 12820-80

Обозначение	Без- фланце- вые, L, мм	Фланцевые		Тип ПЭП
		L, мм	D, мм	
ПП15- 032	295	305	135	ПЭП-6-20
ПП15- 040	310	320	145	ПЭП-6-20
ПП15- 050	260	270	160	ПЭП-3-25
ПП15- 065	285	295	180	ПЭП-3-25
ПП15- 080	300	310	195	ПЭП-3-25
ПП15- 100	325	335	215	ПЭП-3-25
ПП15- 125	370	380	245	ПЭП-3-25
ПП15- 150	395	405	280	ПЭП-3-25
ПП15- 200	450	460	335	ПЭП-3-25
ПП15- 250	510	520	405	ПЭП-3-35
ПП15- 300	590	600	450	ПЭП-3-35
ПП15- 400	730	740	580	ПЭП-3-35
ПП15- 500	830	840	710	ПЭП-3-35
ПП15- 600	940	940	840	ПЭП-3-35
ПП15- 700	1020	1030	910	ПЭП-3-35
ПП15- 800	1130	1140	1020	ПЭП-3-50
ПП15- 900	1200	1210	1120	ПЭП-3-50
ПП15- 1000	1300	1310	1255	ПЭП-3-50
ПП15- 1200	1500	1510	1485	ПЭП-3-50

Рисунок 1а - УПР изготовленные из нержавеющей стали, сварные, фланцевые



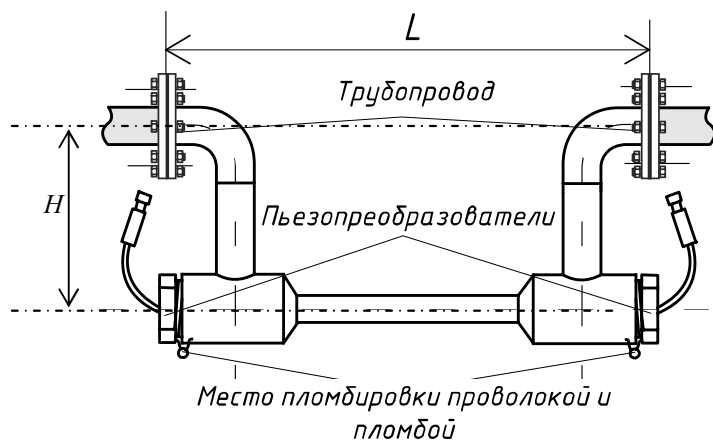
Фланцевое исполнение с УСД. Вид сверху.



Безфланцевое исполнение с УСД. Вид сверху.

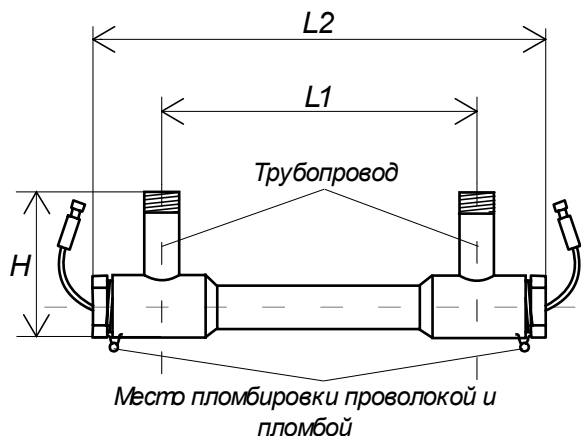
Рисунок 1б - УПР изготовленные из нержавеющей стали, сварные, фланцевые с бобышками УСД

Обозначение	L, мм	D, мм
ПП15с- 150	650	280
ПП15с- 200	720	335
ПП15с- 250	900	405
ПП15с- 300	840	450
ПП15с- 400	980	580
ПП15с- 500	1120	710
ПП15с- 600	1260	840
ПП15с- 700	1330	910
ПП15с- 800	1450	1020
ПП15с- 900	1510	1120
ПП15с- 1000	1690	1255
ПП15с- 1200	1930	1485



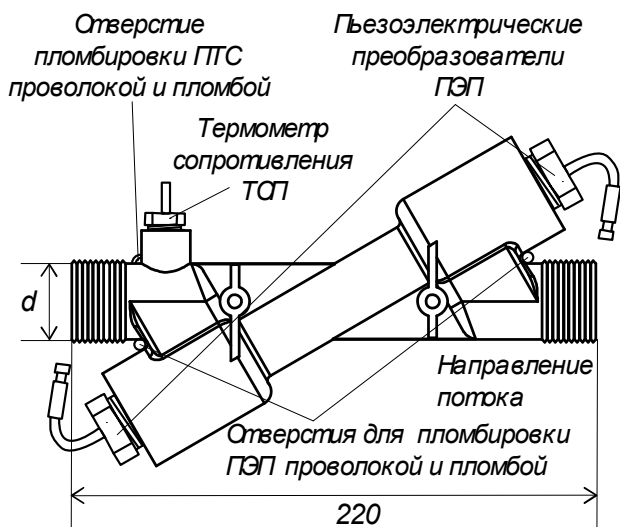
Обозначение	Dy, мм	d	L	H
ПП14-15ф	15	Труб 1/2	320	83
ПП14-20ф	20	Труб 3/4	329	87
ПП14-25ф	25	Труб 1	385	94
ПП14-32ф	32	Труб 1 1/4	450	102
ПП14-40ф	40	Труб 1 1/2	460	117
ПП14-50ф	50	Труб 2	575	135

Рисунок 1в - УПР U – образные, изготовленные из нержавеющей стали, сварные, фланцевые



Обозначение	D _y , мм	d	L1	L2	H
ПП14-15	15	Труб ½	149	262	130
ПП14-20	20	Труб ¾	149	268	130
ПП14-25	25	Труб 1	149	274	130
ПП14-32	32	Труб 1¼	196	330	130
ПП14-40	40	Труб 1½	196	336	130

Рисунок 1г - УПР U – образные, изготовленные из нержавеющей стали, сварные, резьбовые



Обозначение	D _y , мм	d
ПП12-15	15	Труб ½
ПП12-20	20 (с установкой муфтой)	Труб ¾

Рисунок 1д - УПР X – образные, изготовленные из нержавеющей стали, резьбовые, литые

Примечание – Для фланцевого соединения УПР типа ПП 12, имеются специальные вставки - фланцы с приваренными к ним резьбовыми муфтами. Вставки для DN 15 и DN 20 изображены на рисунке д.

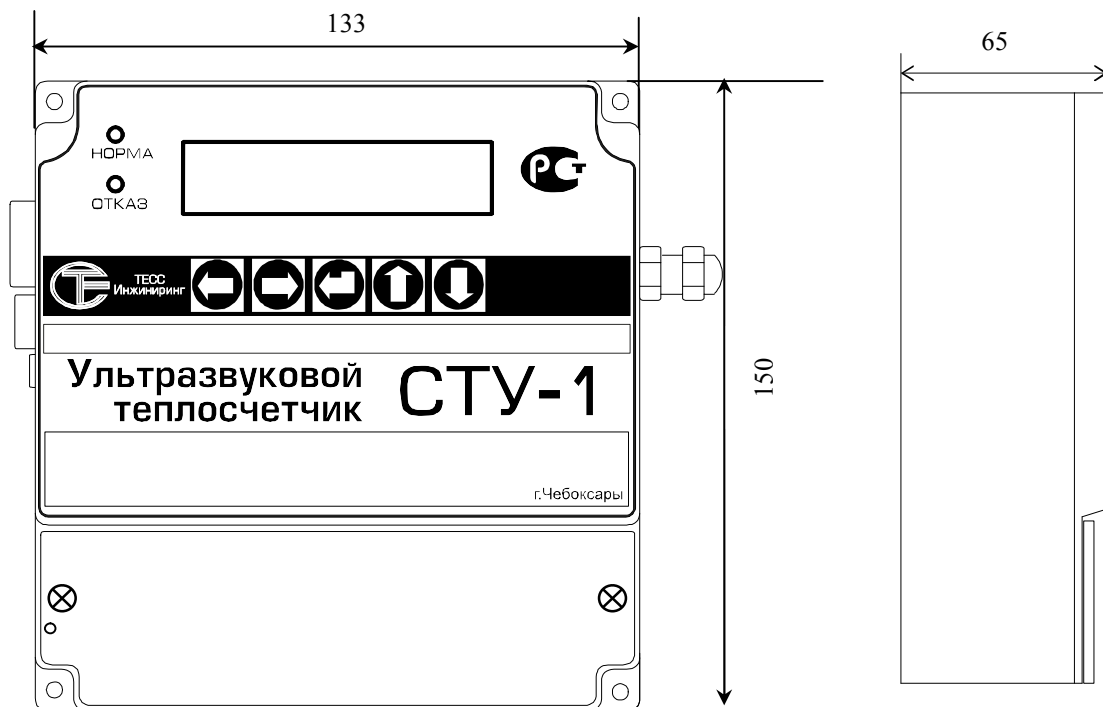


Рисунок 1 - Габаритные размеры УПР и электронного блока

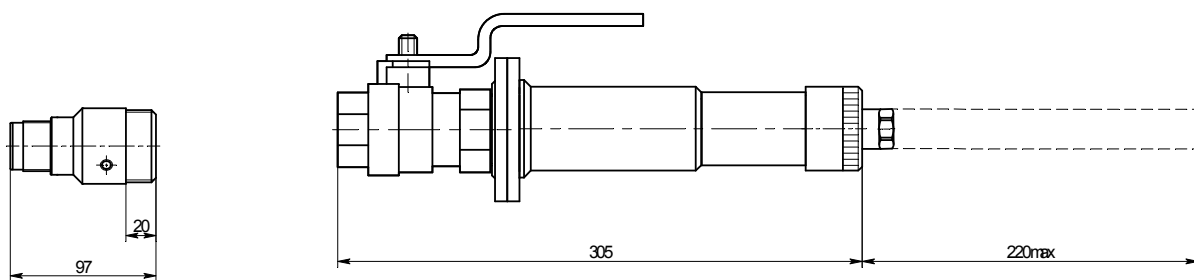


Рисунок 2 - а Бобышка УСД

Рисунок 2 - Съёмник УСД

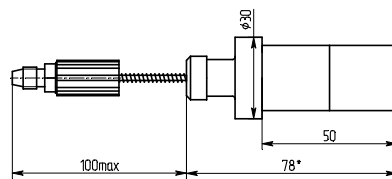
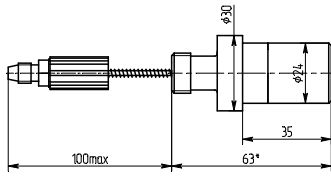
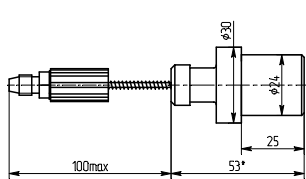


Рисунок 2 в - ПЭП типа ПЭП-3-25

Рисунок 2 г - ПЭП типа ПЭП-3-35

Рисунок 2 - ПЭП типа ПЭП-3-50

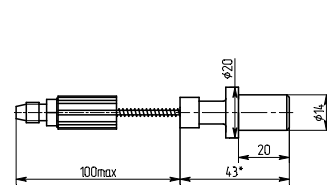
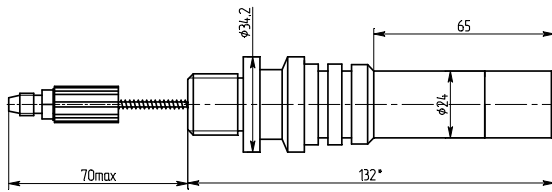
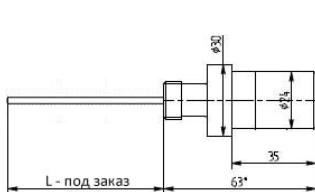


Рисунок 2.2е- ПЭП типа ПЭП-3-25-IP68
Степень защиты IP68, кабельный вывод, длина кабеля по заказу

Рисунок 2 е - ПЭП типа ПЭП-3-65

Рисунок 2 ж - ПЭП типа ПЭП-6-20

Рисунок 2 - Габаритные размеры пьезоэлектрических преобразователей

Примечания

1 Бобышка УСД применяются для крепления пьезоэлектрического преобразователя типа ПЭП-3-65 на УПР или трубопроводе.

2 Съёмник УСД применяется для демонтажа – монтажа ПЭП и требуется один комплект на все датчики.

2.19 Масса теплосчетчика, в зависимости от исполнения, соответствует таблице 9 (без учета веса кабелей, преобразователей температуры и преобразователей давления).

Таблица 9

Исполнение УПР	Масса УПР ПП12, ПП15, с двумя фланцами, гайками, болтами кг	Масса УПР ПП15, под сварку, кг	Масса УПР ПП12, ПП14 без фланцев, кг
ПП12 - 015			1,3
ПП12 - 020			1,3
ПП13 – 025	3		
ПП13 – 032	4,6		
ПП13 – 040	6,2		
ПП13 – 050	8		
ПП13 – 080	10,5		
ПП13 – 100	12,2		
ПП14 – 015	-	-	2,0
ПП14 – 020	-	-	2,6
ПП14 – 025	-	-	3,0
ПП14/ПП15 – 032	9,5	0,8	4,5
ПП14/ПП15 – 040	11,5	1,2	5,3
ПП14/ПП15 – 050	13,1	1,3	7
ПП15 – 065	18,1	2,9	
ПП15 – 080	20,1	3,7	
ПП15 – 100	24,1	4,2	
ПП15 – 125	37	7,1	
ПП15 – 150	49	9,1	
ПП15 – 200	72,5	23,4	
ПП15 – 250	111	39,5	
ПП15 – 300	136	50,5	
ПП15 – 400	212	60,3	
ПП15 – 500	357	86	

2.20 Вычислители соответствуют:

- соответствуют исполнению УХЛ 4 по ГОСТ 15150;
- группе исполнения II по ГОСТ 15150 по воздействию коррозионно-активных агентов;
- группе исполнения В4 по ГОСТ Р 52931 по устойчивости к воздействию температуры и влажности окружающего воздуха;
- группе исполнения Р1 по ГОСТ Р 52931 по устойчивости к воздействию атмосферного давления;
- группе исполнения L3 по ГОСТ Р 52931 по устойчивости к механическим воздействиям;
- группе исполнения IP55 по ГОСТ 14254 по защищенности от попадания внутрь твердых тел и воды.

2.21 Вычислители предназначены для работы при следующих условиях окружающей среды:

- при температуре окружающей среды от плюс 5 до плюс 50 °С;
- при влажности окружающей среды не более 93 % при температуре не более плюс 35 °С;
- при воздействии синусоидальных вибраций по группе исполнений L3 ГОСТ Р 52931 .

2.22 УПР (ПЭП) предназначены для работы при следующих условиях окружающей среды:

- при температуре измеряемой среды от плюс 1 до плюс 150 °С;
- при температуре окружающей среды от минус 40 °С до плюс 60 °С;
- при влажности окружающей среды не более 95 % при температуре плюс 35 °С;
- при воздействии синусоидальных вибраций по группе исполнений N3 ГОСТ Р 52931 .

2.23 По степени защиты от проникновения внутрь твердых тел и воды ПЭП имеют защищенное исполнение по группе IP67 по ГОСТ 14254. Имеется исполнение ПЭП с кабельным выводом со степенью защиты IP68.

2.24 Максимальное рабочее давление теплоносителя - 1,6 МПа.

2.24 Максимальное рабочее давление теплоносителя - 1,6 МПа.

2.25 УПР выдерживают испытание на прочность и герметичность пробным давлением 2,5 МПа.

2.26 Питание теплосчетчиков осуществляется от сети переменного тока напряжением от 187 до 242 В, частотой 50 (±1) Гц с коэффициентом высших гармоник до 5 %.

Теплосчетчик обеспечивает работоспособность при отсутствии электрической энергии в сети 220В в течении 72 часов при условии комплектации его аккумуляторной батареей 12В и автоматическим зарядным устройством.

Рекомендуемые устройства для обеспечения автономного питания:

- аккумуляторная батарея GASIL 6/12В СА 1270;
- самозарядное устройство АТАВА АТ-618 230В Output voltag 12V.

Схема подключения приведена в Приложении И.

2.27 Мощность, потребляемая теплосчетчиками от сети напряжением 220 В - не более 5 ВА.

2.28 Вычислители устойчивы к изменению напряжения питания сети, при этом погрешности при измерении объемного расхода, объема, времени распространения УЗИ не превышают пределов, приведенных в п.2.4 настоящего РЭ.

2.29 Вычислители устойчивы к воздействию синусоидальных вибраций частотой от 5 до 25 Гц и амплитудой смещения не более 0,1 мм, при этом погрешности при измерении объемного расхода, объема, времени распространения УЗИ не превышают пределов, приведенных в п. 2.4 настоящего РЭ.

2.30 Теплосчетчики устойчивы к воздействию переменного магнитного поля с частотой 50 Гц напряженностью 400 А/м, при этом погрешности при измерении объемного расхода, объема не превышают пределов, приведенных в п. 2.4 настоящего РЭ.

2.31 Теплосчетчики в транспортной таре выдерживают воздействия:

- ударов со значением пикового ударного ускорения 98 м/с^2 , длительностью ударного импульса 16 мс, число ударов 1000 ± 10 . При этом теплосчетчики в транспортной таре должны быть установлены в соответствии с нанесенным на таре манипуляционным знаком "Верх";

- температуры окружающего воздуха от минус 50 °С до плюс 50 °С;

- повышенной влажности до 95 % при температуре плюс 35 °С.

2.32 Нарботка на отказ теплосчетчиков с учетом технического обслуживания, регламентируемой настоящим РЭ, составляет не менее 17000 часов.

2.33 Срок службы теплосчетчика составляет не менее 12 лет.

2.34 Защита от несанкционированного вмешательства

2.34.1 Пломбирование электронного блока выполняется установкой мастичной пломбы в винтовое отверстие согласно рисунка 1а поверителем после проверки теплосчетчика.

2.34.2 Программируемые данные теплосчетчика дополнительно защищены от несанкционированного доступа 6-ти разрядным паролем. Пароль можно установить в "000000" закорачиванием перемычки, находящейся под крышкой электронного блока, опломбированной поверителем. Уровень защиты ПО вычислителя от непреднамеренных и преднамеренных изменений соответствует уровню «С» по МИ 3286. Доступ к программируемым данным по интерфейсным входам невозможен принципиально.

3 СОСТАВ ТЕПЛОСЧЕТЧИКА И КОМПЛЕКТАЦИЯ

3.1 Комплект поставки теплосчетчиков приводится в таблице 10.

Таблица 10

Наименование	Обозначение	Кол	Примечание
ТЕСС 00.030.00	Теплосчетчик СТУ-1 Модель 2 в том числе:	1	Модификация согласно заказа
Пьезоэлектрический датчик ИЯКН.433.645.003 ТУ	ПЭП 3 -25	4*	
ТЕСС ПП14, ТЕСС ПП15	УПР с DN от 15 по 1200 мм	1/2/3/4	По заказу
ТЕСС 00.030.02 РЭ	Арматура для крепления пьезодатчика Теплосчетчик СТУ-1 Руководство по эксплуатации.	4** 1	По заказу
ТЕСС 00.030.02 МП	Рекомендация. ГСИ. Теплосчетчик СТУ-1. "Методика поверки. ТЕСС 00.030.02 МП".	1	По заказу
ТЕСС 00.030.02 ИМ	Теплосчетчик СТУ-1 Инструкция по монтажу на месте установки	1	По заказу
421107017113168-95 ТУ	Комплект термометров платиновых разностных ТСП-К (ООО "ПРОМА", Казань)	1	По заказу
421200287875767- 09 ТУ	Преобразователи избыточного давления ДДМ-03- 2500-ДИ, (ООО "ПРОМА", Казань)	1	По заказу

Номера и назначение выводов интерфейсного разъема СТУ-1 Модель 2 приведены в таблице 11

Таблица 11

№ контакта	Назначение выводов интерфейсного разъема X13
1	
2	RXD
3	TXD
4	DTR
5	SG
6	
7	
8	
9	

Номера и назначение выводов разъемов для подключения измерительных входов – выходных сигналов теплосчетчика СТУ-1 Модель 2 приведены в таблице 12.

Таблица 12

№ разъема	№ контакта разъема	Обозначение выводов	Назначение выводов
X1	1		Центральная жила кабеля ПЭП1
	2		Экран кабеля ПЭП1
	3		Центральная жила кабеля ПЭП2
	4		Экран кабеля ПЭП2
X2	1		Центральная жила кабеля ПЭП3
	2		Экран кабеля ПЭП3
	3		Центральная жила кабеля ПЭП4
	4		Экран кабеля ПЭП4
X5	1		+ Питания ТСП 1
	2		+ТСП 1
	3		-ТСП 1
	4		- Питания ТСП 1
X11	1		+ Питания ТСП 2
	2		+ТСП 2
	3		-ТСП 2
	4		- Питания ТСП 2
X6	1		+ Питания ТСП 3
	2		+ТСП 3
	3		-ТСП 3
	4		- Питания ТСП 3
X12	1		+ Питания ТСП 4
	2		+ТСП 4
	3		-ТСП 4
	4		- Питания ТСП 4
X9	1	ПБР1	+24 В, 300 мА/Импульсный выход по 1 каналу
	2	GNDint	Общий интерфейсный
	3	ПБР2	+24 В, 300 мА/Импульсный выход по 2 каналу
	4	GNDint	Общий интерфейсный
X8	1	G3	Сигнал от внешнего преобразователя расхода №3
	2		Общий приборный
	3	G4	Сигнал от внешнего преобразователя расхода №4
	4		Общий приборный
X3	1	G5	Сигнал от внешнего преобразователя расхода №5
	2		Общий приборный
	3	G6	Сигнал от внешнего преобразователя расхода №6
	4		Общий приборный
X10	1	ПД1	Сигнал от 1 преобразователя избыточного давления
	2	GND	Общий приборный
	3	ПД2	Сигнал от 2 преобразователя избыточного давления
	4	GND	Общий приборный
X4	1	ПД3	Сигнал от 3 преобразователя избыточного давления
	2	GND	Общий приборный
	3	ПД4	Сигнал от 4 преобразователя избыточного давления
	4	GND	Общий приборный
X7	1		A - шина интерфейса RS485
	2	GNDint	Общий интерфейсный
	3		B - шина интерфейса RS485
	4	+ 5Vint	Выход интерфейсного питания

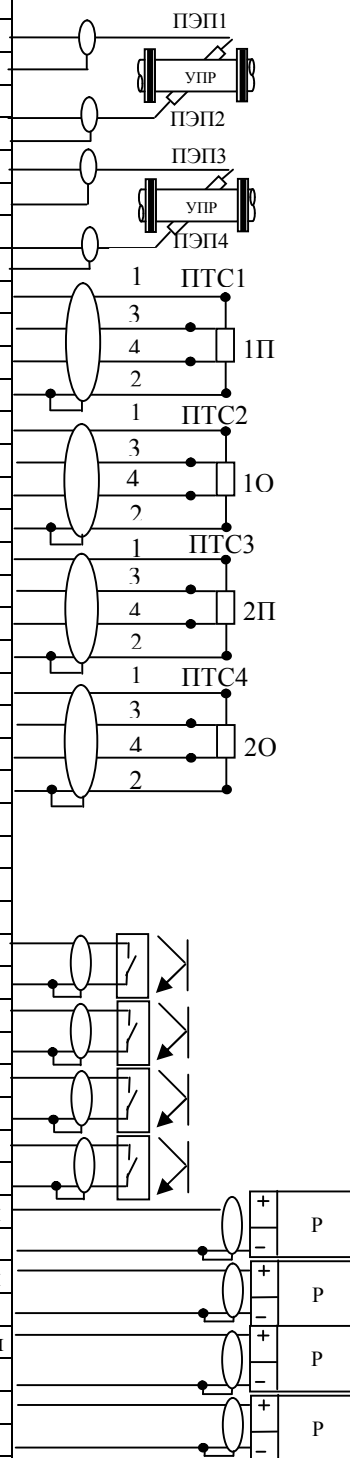
Примечания

1П - подающий трубопровод ТВ1

1О - обратный трубопровод ТВ1

2П - подающий трубопровод ТВ2

2О - обратный трубопровод ТВ2



4.2 Принцип действия

4.2.1 Принцип действия расходомерной части поясняется на рисунке 3.

Ультразвуковые пьезоэлектрические преобразователи ПЭП1 и ПЭП2, ПЭП3 и ПЭП4 (порядковый номер является условным и к конкретному ПЭП не привязан) работают попеременно в режиме приемник-излучатель. Скорость распространения ультразвукового сигнала в теплоносителе, заполняющему трубопровод, представляет собой сумму скоростей ультразвука в неподвижном теплоносителе и скорости потока теплоносителя V в проекции на рассматриваемое направление распространения ультразвука. Время распространения ультразвукового импульса от ПЭП1 к ПЭП2 и от ПЭП2 к ПЭП1 зависит от скорости движения теплоносителя в соответствии с формулами (14) и (15):

$$t_1 = \frac{L_d - L_a}{C_0} + \frac{L_a}{C_0 + V \cdot \cos \alpha}, \quad (14)$$

$$t_2 = \frac{L_d + L_a}{C_0} + \frac{L_a}{C_0 - V \cdot \cos \alpha}, \quad (15)$$

где: t_1, t_2 - время распространения ультразвукового импульса по потоку и против потока;

L_a - длина активной части акустического канала;

L_d - расстояние между мембранами ПЭП;

C_0 - скорость ультразвука в неподвижном теплоносителе;

V - скорость движения теплоносителя в трубопроводе;

α - угол в соответствии с рисунком 4.

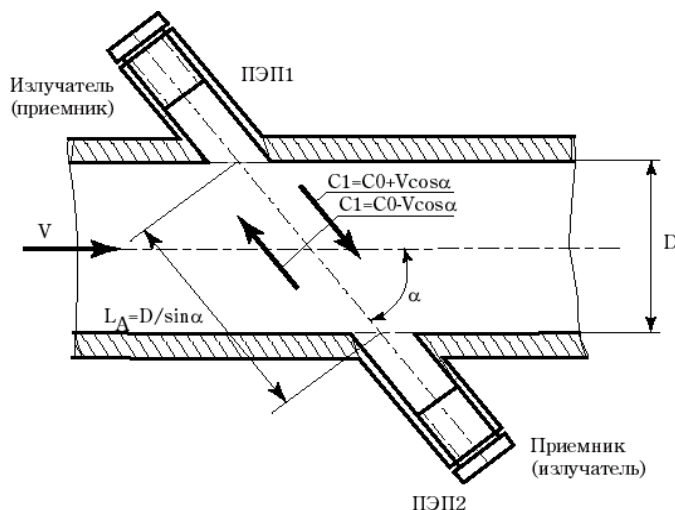


Рисунок 4 - Принцип действия теплосчетчика.

4.2.2 В теплосчетчике используется метод прямого измерения времени распространения каждого индивидуального ультразвукового импульса от одного ПЭП к другому.

Из формул (4) и (5) получаем:

$$V = \frac{\Delta t \cdot C_0^2}{2L_a \cdot \cos \alpha}, \quad (16)$$

$$\Delta t = t_2 - t_1,$$

где: Δt - разность времени распространения ультразвуковых импульсов по потоку и против потока.

Умножив среднюю скорость потока V (формула (6)), на площадь сечения трубопровода диаметром D , получим значение расхода теплоносителя G , протекающего на месте установки ПЭП:

$$G = \frac{\pi \cdot D^2 \cdot K}{4} \cdot \frac{\Delta t \cdot C_0^2}{2L_a \cdot \cos \alpha}, \quad (17)$$

где: D – внутренний диаметр трубопровода на месте установки ПЭП;

$K_{кор}$ – коэффициент коррекции.

Коэффициент коррекции $K_{кор}$ является программируемым параметром, рассчитывается по НД "Рекомендация. ГСИ. Теплосчетчики СТУ-1. Методика поверки. ТЕСС 00.030.02 МП".

4.2.3 Для исключения влияния изменения скорости ультразвука от температуры в теплосчетчике учитывается фактическая скорость ультразвука, рассчитанная по формуле (18):

$$C_o^2 = \frac{L_D^2}{t_1 \cdot t_2}, \quad (18)$$

4.2.4 Структурная схема теплосчетчика.

Структурная схема теплосчетчика приведена на рисунке рисунке 5. Плата аналоговая расходомерной части теплосчетчика формирует мощные импульсы, поступающие на пьезоэлектрические преобразователи ПЭП1 (ПЭП3). Задержанные сигналы, полученные от пьезоэлектрических преобразователей ПЭП2 (ПЭП4) поступают в плату аналоговую, для нормализации. Плата аналоговая формирует импульс времени задержки, преобразует его в унитарный код, который поступает в плату процессора для обработки. Затем процесс повторяется, с той разницей, что преобразователи ПЭП1 (ПЭП3) и ПЭП2 (ПЭП4) меняются местами. Преобразователи могут иметь гальваническую развязку с приборными цепями теплосчетчика.

Величина температуры теплоносителя, полученная от преобразователей температуры ПТС1, ПТС2, ПТС3, ПТС4 в виде омического сопротивления, поступает на плату процессора, где с помощью АЦП преобразуется в последовательный цифровой код. Полученная таким образом информация о расходе и температуре, используется для расчета количества тепловой энергии по соответствующему алгоритму.

Накопленная информация и значения программируемых параметров выводятся на ЖКИ и интерфейсный. Два выхода ПБР1(F1) и ПБР2(F2) используются как альтернативные импульсные выходы, сигналы которых пропорциональны объемному расходу и используются для поверки на проливных установках расходомерной части теплосчетчика.

Система питания имеет защиту от повышенного сетевого питания (варистор) и защиту от повышенного тока потребления (самовосстанавливающийся предохранитель).

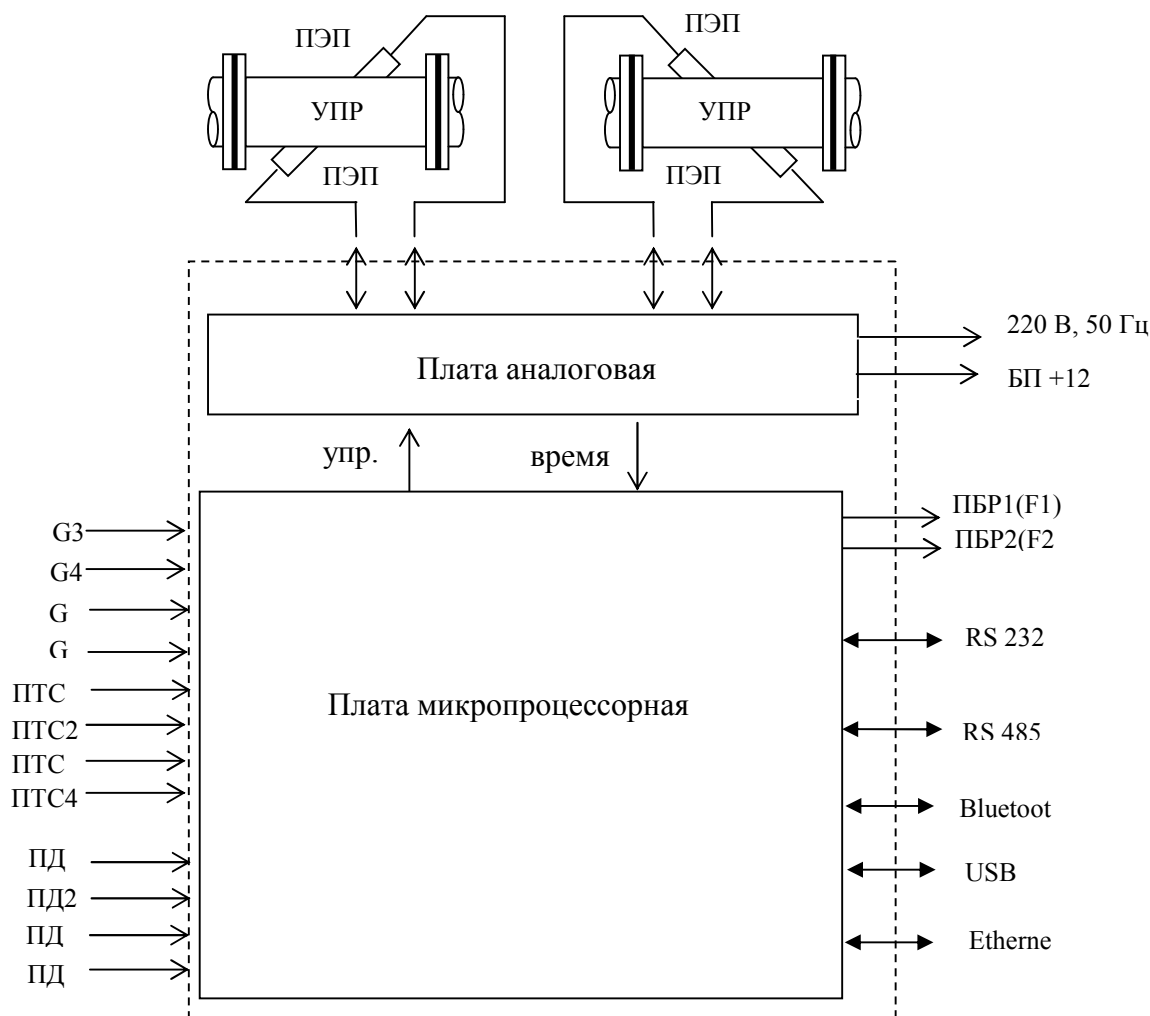


Рисунок 5 - Структурная схема СТУ-1 Модель 2

5 МАРКИРОВКА И ПЛОМБИРОВАНИЕ

5.1 Основные узлы и детали теплосчетчика маркируются в соответствии с конструкторской документацией.

На корпус вычислителя наносятся:

- тип теплосчетчика;
- товарный знак предприятия-изготовителя;
- порядковый номер по системе нумерации предприятия-изготовителя;
- дата изготовления (месяц, год);
- изображение знака Утверждения типа средства измерения;
- надписи, поясняющие назначение органов управления и присоединения;
- пределы по температуре;
- максимально допустимое рабочее давление;
- надпись "Изготовлено в РФ".

5.2 На УПР наносятся:

- заводской номер трубы;
- дата изготовления.

5.3 В теплосчетчике пломбируются:

- корпус вычислителя - в чашке клеймом Госповерителя;
- пьезопреобразователи - в чашке клеймом ОТК;

Место нанесения клейма указано на рисунке 1.

6. УПАКОВКА

6.1 Теплосчетчик исполнения СТУ-1 -000 упаковывается в картонный ящик согласно конструкторской документации.

6.2 Теплосчетчик исполнения СТУ-1 -050...200 упаковывается в деревянный ящик согласно конструкторской документации.

7 ИСПОЛЬЗОВАНИЕ ПО НАЗНАЧЕНИЮ

7.1 ПОДГОТОВКА К ИСПОЛЬЗОВАНИЮ

7.1.1 МЕРЫ БЕЗОПАСНОСТИ

7.1.1.1 Источниками опасности при испытании, монтаже и эксплуатации теплосчетчиков являются электрический ток и измеряемая среда, находящаяся под давлением до 1,6 (2,5) МПа при температуре до 150 °С.

7.1.1.2 По способу защиты человека от поражения электрическим током теплосчетчики относятся к классу 01 по ГОСТ 12.2.007.0.

7.1.1.3 К контакту заземления евророзетки сетевого питания должен быть подключен заземляющий проводник при испытаниях, монтаже и эксплуатации.

Размещение теплосчетчиков при монтаже должно обеспечивать удобство заземления, монтажа, демонтажа, технического обслуживания и периодическую проверку теплосчетчиков.

7.1.1.4 При испытании теплосчетчиков необходимо соблюдать общие требования безопасности по ГОСТ 12.3.019, а при эксплуатации - "Правила технической эксплуатации электроустановок потребителей" и "Правила техники безопасности эксплуатации электроустановок напряжением до 1000 В".

7.1.1.5 Теплосчетчики должны обслуживаться персоналом, имеющим квалификационную группу по технике безопасности в соответствии с "Правилами техники безопасности при эксплуатации электроустановок потребителей".

7.1.1.6 Устранение дефектов и замена узлов должны производиться при отключенном электрическом питании.

7.1.1.7 Замена ПЭП в трубопроводной магистрали, должна производиться при полном отсутствии внутреннего давления в магистрали.

7.2 АЛГОРИТМ РАБОТЫ

Информация о расходе, рассчитанная расходомерной частью теплосчетчика (BC1, BC2), обновляется непрерывно.

Импульсы от внешних преобразователей расхода (BC3, BC4, BC5, BC6) суммируются в вычислителе в асинхронном режиме с одновременным преобразованием и выводом на ЖКИ полученного значения расхода в м³/ч или тоннах. Информация обновляется каждые 30 секунд.

Цену импульса G3, G4, G5, G6 задают согласно паспорту на ВС. Значение должно быть в м³/ч. Если в паспорте указана фактическая цена импульса, отличающаяся от номинальной, то выбирают фактическую, тем самым минимизируется погрешность измерений. Водосчетчики и расходомеры следует выбирать руководствуясь Приложением А.

Автоматический переход с зимнего времени на летнее и наоборот, можно включить или отключить в режиме программирования.

Переход с зимнего на летний режим работы теплового узла и наоборот, осуществляется без перенастройки схемы теплопотребления теплового узла. При этом номер схемы выбирают руководствуясь п. 2.10, применив алгоритмы 21 и 22. В архивах сохраняются показания параметров соответствующей ретроспективы.

Плотность и энтальпия воды определяются по уравнениям, аппроксимирующим данные ГСССД в зависимости от температуры и назначенного или измеренного избыточного давления в трубопроводе. Значения температуры, плотности и энтальпии обновляются через каждые 30 сек.

Сигналы от ПТС подвергаются аналого-цифровому преобразованию. Процедура преобразования синхронизируется с периодом переключения каналов. Полученный код служит для определения температуры согласно обратному интерполяционному уравнению ПТС. Можно использовать термометры отечественного или импортного производства в соответствии с Приложением А. В теплосчетчиках предусмотрена возможность введения поправки на фактическое значение смещения T1см, T2см, T3см и T4см для каждого из термопреобразователей. Абсолютная величина поправки суммируется со значением температуры, полученной от термопреобразователя. Поправка может меняться от минус 3 °С до плюс 3 °С.

Температура холодной воды T_x является договорной, по умолчанию $T_x = 5$ °С. Требуемую температуру холодной воды можно установить сразу за 12 месяцев (раздельно для каждого месяца). Для этого в меню **"ПРОГРАММИРОВАНИЕ/График T_x "** необходимо задать температуру холодной воды для каждого месяца года. Всего двенадцать значений. Новые значения холодной воды вступают в силу после отчетного часа и дня, которое устанавливается в окне **"АРХИВ/Начало отсчета"**. Имеется возможность перерасчета величины потребленной тепловой энергии с учетом фактической температуры холодной воды (температура задается с помощью клавиатуры теплосчетчика) согласно ГОСТ Р 8.592.2002 по согласованию с теплоснабжающей организацией. Перерасчет производится начиная с даты, установленной в окне **АРХИВ/Просмотр/ $T_x = XX$ "**, до текущей даты.

Значение температуры может быть задано с помощью клавиатуры теплосчетчика для пересчета количества потребленной/отпущенной тепловой энергии в часовом, суточном и месячном архивах с указанной даты до начала текущих суток.

Значения избыточного давления обновляются через каждые 30 сек, записываются в архив и выводятся на экран ЖКИ. Эти значения присутствуют в формуле расчета количества потребляемой тепловой энергии. При отсутствии преобразователей давления, в расчете применяются договорные значения давления, которые так же записываются в архив и выводятся на экран ЖКИ. По умолчанию принимается величина избыточного давления по подающему трубопроводу 0,7 МПа, по обратному – 0,5 МПа. Договорное значение избыточного давления теплоносителя P_1 , P_3 , P_2 , P_4 в трубопроводах, соответственно, ТР1, ТР3, ТР2, ТР4 выбирают по договоренности с энергоснабжающей организацией. Например, максимально возможное для подающего трубопровода, или минимально возможное для обратного трубопровода.

Примечание - Значение давлений P_1 , P_2 , P_3 , P_4 задаются в МПа.

В случае отказа одного или нескольких преобразователей расхода, отказа термопреобразователей или при невыполнении ограничивающих или договорных условий формируется код соответствующей нештатной ситуации (НС), который выводится на экран ЖКИ и фиксируется в архиве с временем действия НС. Время действия НС, хранящееся в архиве, отсчитывается в минутах. На индикатор могут выводиться несколько кодов НС одновременно.

В теплосчетчике СТУ-1 Модель 2 имеется возможность сброса пароля в значение «000000». Для этого необходимо отключить теплосчетчик от сети, замкнуть штырьки джампера, находящегося под крышкой вычислителя и, удерживая штырьки в замкнутом положении, включить теплосчетчик в сеть.

В теплосчетчике имеется журнал событий. Он представляет собой архив, который хранит имена нештатных ситуаций и точное время их появления или исчезновения, а также время включения и выключения прибора. Войти в журнал событий можно нажатием кнопки «ВВОД» в режиме индикации НС. (Режим, на который автоматически выходит теплосчетчик после включения питания). Выход осуществляется также кнопкой «ВВОД». Просмотр записей возможен с помощью кнопок «ВЛЕВО» и «ВПРАВО». Если на нижней строчке коды не помещаются во всю длину индикатора, то справа на нижней строчке появляется символ «>». Нажатием на кнопку «ВВЕРХ» можно увидеть коды, которые не уместились на индикаторе. Код «БП» означает, что прибор был обесточен. На верхней строчке ЖКИ отображаются: слева - дата возникновения НС (например, число 060106 соответствует 06.01.06), справа – время (например, 07:54:02). На нижней строчке ЖКИ помещаются условные обозначения нештатных ситуаций и отказов. Условные обозначения соответствуют таблице 14, графа "Код НС".

Договорные, ограничительные и программируемые значения параметров устанавливаются по умолчанию на предприятии-изготовителе, хранятся в энергонезависимой памяти и соответствуют таблице 13.

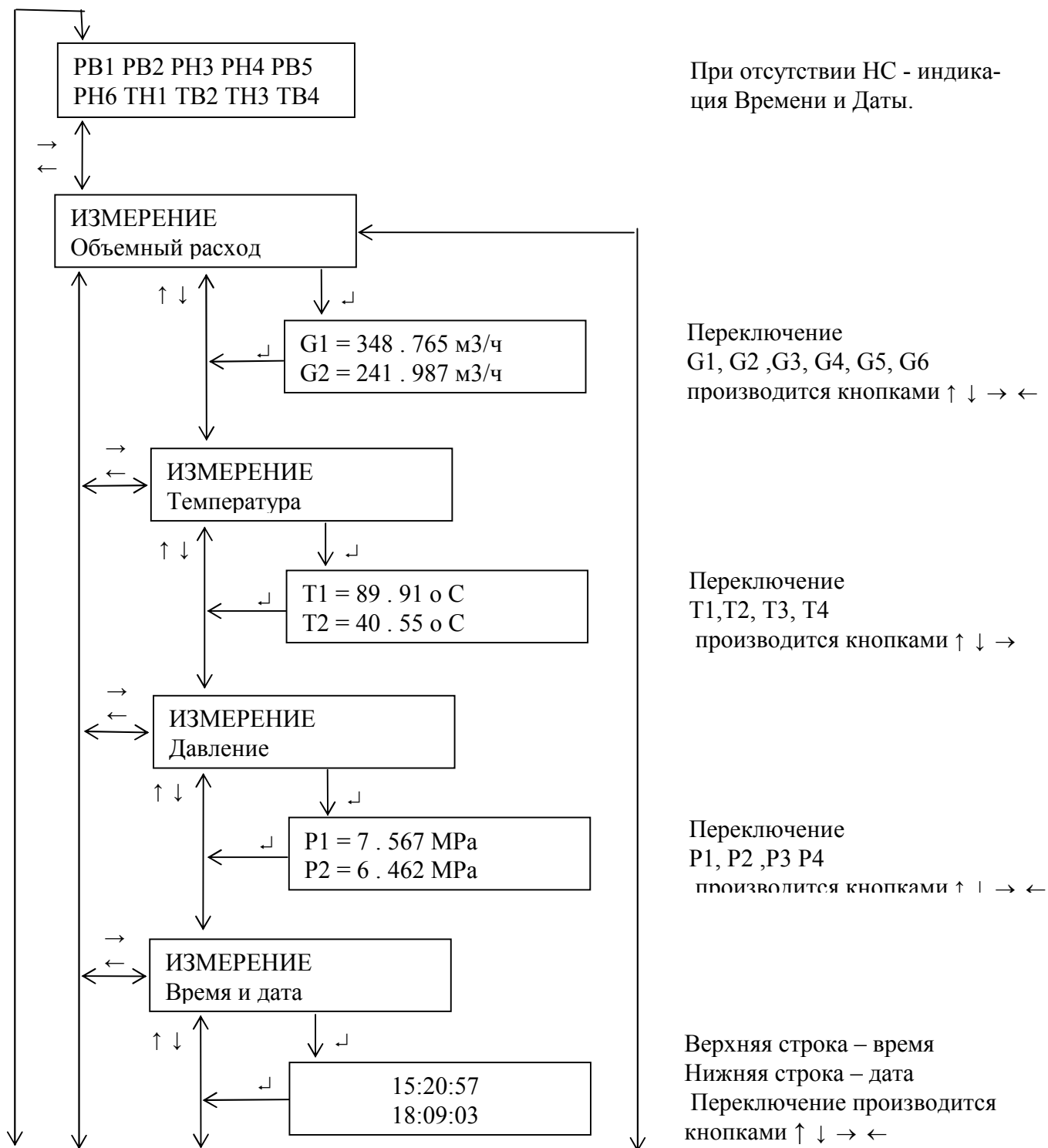
Таблица 13

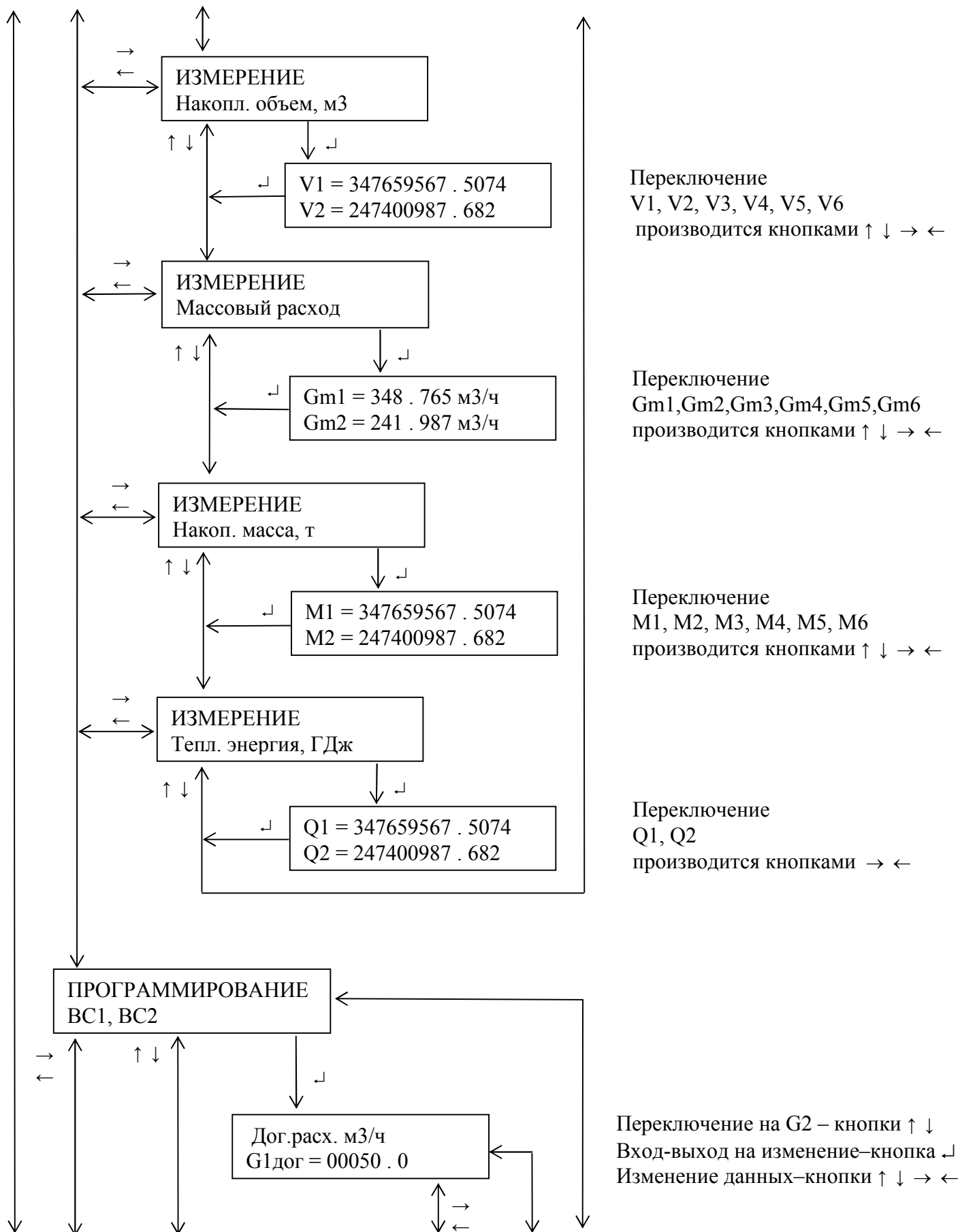
Наименование	Сокращенное название	Диапазон изменения	Значение по умолчанию	База данных (окно меню)
Схема измерения		00 – 31	6	"ПРОГРАММИРОВАНИЕ. Условия"
Корректировать Q по температуре		Вкл. Выкл.	Выкл.	"ПРОГРАММИРОВАНИЕ. Условия"
Корректировать Q по расходу		Вкл. Выкл.	Выкл.	"ПРОГРАММИРОВАНИЕ. Условия"
Аппроксимация		Вкл. Выкл.	Выкл*.	"ПРОГРАММИРОВАНИЕ. Условия"
Договорная температура холодной воды, °С	T _x	0 – 24	5	"ПРОГРАММИРОВАНИЕ. Термопреобр "
Характеристика ПТС	100П Pt100 500П Pt500		Pt100	"ПРОГРАММИРОВАНИЕ. Условия"
Договорная температура в трубопроводе ТР1, °С	T _{1 дог}	1 – 150	50	"ПРОГРАММИРОВАНИЕ. Термопреобр "
Договорная температура в трубопроводе ТР2, °С	T _{2 дог}	1 – 150	50	"ПРОГРАММИРОВАНИЕ. Термопреобр "
Договорная температура в трубопроводе ТР3, °С	T _{3 дог}	1 – 150	50	"ПРОГРАММИРОВАНИЕ. Термопреобр "
Договорная температура в трубопроводе ТР4, °С	T _{4 дог}	1 – 150	50	"ПРОГРАММИРОВАНИЕ. Термопреобр "
Договорной расход в трубопроводе ТР1, м ³ /ч	G _{1 дог}	0 – 99999,9	75	"ПРОГРАММИРОВАНИЕ. ВС1, ВС2"
Договорной расход в трубопроводе ТР2, м ³ /ч	G _{2 дог}	0 – 99999,9	75	"ПРОГРАММИРОВАНИЕ. ВС1, ВС2"
Минимальный расход в трубопроводе ТР1, м ³ /ч	G _{1 min}	0 – 99999,9	0,5	"ПРОГРАММИРОВАНИЕ. ВС1, ВС2"
Минимальный расход в трубопроводе ТР2, м ³ /ч	G _{2 min}	0 – 99999,9	0,5	"ПРОГРАММИРОВАНИЕ. ВС1, ВС2"
Фактическая цена импульса расходомера G3, м ³ /имп		0 – 9,999999	0,001	"ПРОГРАММИРОВАНИЕ. ВС3, ВС4, ВС5, ВС6"
Фактическая цена импульса расходомера G4, м ³ /имп		0 – 9,999999	0,001	"ПРОГРАММИРОВАНИЕ. ВС3, ВС4, ВС5, ВС6"
Договорной расход в трубопроводе ТР3, м ³ /ч	G _{3 дог}	0 – 99999,9	20	"ПРОГРАММИРОВАНИЕ. ВС3, ВС4, ВС5, ВС6"
Договорной расход в трубопроводе ТР4, м ³ /ч	G _{4 дог}	0 – 99999,9	20	"ПРОГРАММИРОВАНИЕ. ВС3, ВС4, ВС5, ВС6"
Минимальный расход в трубопроводе ТР3, м ³ /ч	G _{3 min}	0 – 99999,9	0	"ПРОГРАММИРОВАНИЕ. ВС3, ВС4, ВС5, ВС6"
Минимальный расход в трубопроводе ТР4, м ³ /ч	G _{4 min}	0 – 99999,9	0	"ПРОГРАММИРОВАНИЕ. ВС3, ВС4, ВС5, ВС6"
Фактическая цена импульса расходомера G5, м ³ /имп		0 – 9,999999	0,001	"ПРОГРАММИРОВАНИЕ. ВС3, ВС4, ВС5, ВС6"
Договорной расход в трубопроводе ТР5, м ³ /ч	G _{5 дог}	0 – 99999,9	0,001	"ПРОГРАММИРОВАНИЕ. ВС3, ВС4, ВС5, ВС6"
Минимальный расход в трубопроводе ТР5, м ³ /ч	G _{5 min}	0 – 99999,9	0	"ПРОГРАММИРОВАНИЕ. ВС3, ВС4, ВС5, ВС6"
Фактическая цена импульса расходомера G6, м ³ /имп		0 – 9,999999	0,001	"ПРОГРАММИРОВАНИЕ. ВС3, ВС4, ВС5, ВС6"
Договорной расход в трубопроводе ТР6, м ³ /ч	G _{6 дог}	0 – 99999,9	20	"ПРОГРАММИРОВАНИЕ. ВС3, ВС4, ВС5, ВС6"
Минимальный расход в трубопроводе ТР6, м ³ /ч	G _{6 min}	0 – 99999,9	0	"ПРОГРАММИРОВАНИЕ. ВС3, ВС4, ВС5, ВС6"
Договорное избыточное давление холодной воды, МПа	P _x	0 – 1,6	0,35	"ПРОГРАММИРОВАНИЕ. Преобр. давления"
Договорное избыточное е давление в трубопроводе ТР1, МПа	P _{1 дог}	0 – 1,6	0,7	"ПРОГРАММИРОВАНИЕ. Преобр. давления"
Договорное избыточное давление в трубопроводе ТР2, МПа	P _{2 дог}	0 – 1,6	0,5	"ПРОГРАММИРОВАНИЕ. Преобр. давления"
Договорное избыточное давление в трубопроводе ТР3, МПа	P _{3 дог}	0 – 1,6	0,7	"ПРОГРАММИРОВАНИЕ. Преобр. давления"
Договорное избыточное давление в трубопроводе ТР4, МПа	P _{4 дог}	0 – 1,6	0,5	"ПРОГРАММИРОВАНИЕ. Преобр. давления"

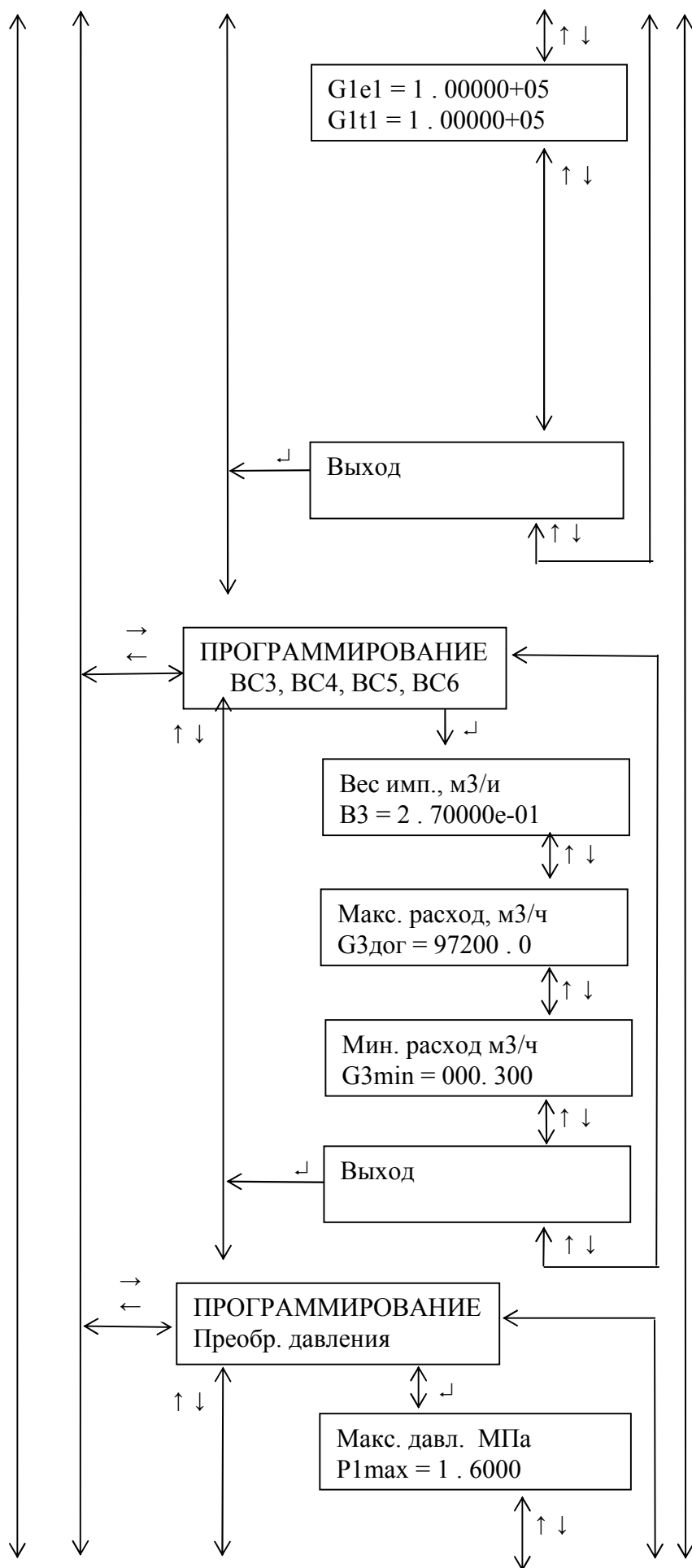
воде ТР4, МПа				НИЕ.Преобр. давления"
Максимальное избыточное давление в трубопроводе ТР1, МПа	$P_{1 \max}$	0 – 1,6	1,6	"ПРОГРАММИРОВАНИЕ.Преобр. давления"
Максимальное избыточное давление в трубопроводе ТР2, МПа	$P_{2 \max}$	0 – 1,6	1,6	"ПРОГРАММИРОВАНИЕ.Преобр. давления"
Максимальное избыточное давление в трубопроводе ТР3, МПа	$P_{3 \max}$	0 – 1,6	1,6	"ПРОГРАММИРОВАНИЕ.Преобр. давления"
Максимальное избыточное давление в трубопроводе ТР4, МПа	$P_{4 \max}$	0 – 1,6	1,6	"ПРОГРАММИРОВАНИЕ.Преобр. давления"
Установка даты		01/01/2000 – 31/12/2100	Тек.	"ПРОГРАММИРОВАНИЕ.Время и дата"
Установка времени суток		00:00:00 – 23:59:59	Тек.	"ПРОГРАММИРОВАНИЕ.Время и дата"
Дата отчета		1 – 28		"ПРОГРАММИРОВАНИЕ.Время и дата"
Сетевой номер		0 – 250	1	"ПРОГРАММИРОВАНИЕ.Сетев. парам."
Скорость обмена, Кбит/сек		- 1,2 - 2,4 - 4,8 - 9,6 - 14,4 - 19,2	9,6	"ПРОГРАММИРОВАНИЕ.Сетев. парам."
* - максимальные и минимальные договорные расходы, перед выпуском, устанавливаются в соответствии с Таблицей 2, если они заранее не оговорены в Заказе.				

7.3 ПРОГРАММИРОВАНИЕ. МЕНЮ ПАРАМЕТРОВ

7.3.1 Процедура вывода на ЖКИ текущих и итоговых показаний величин, а так же вывода на ЖКИ и изменения настроечных параметров, изображена на рисунке 5.







Вход-выход на изменение—кнопка ↵
 Изменение данных—кнопки ↑ ↓ → ←
 Формат данных-плавающая запятая
 Переключение- кнопками → ←
 G1e1-расход эталонного ВС в 1 точке;
 G1t1- расход тестового ВС в 1 точке;
 G1e2-расход эталонного ВС во 2 точке;
 G1t2- расход тестового ВС во 2 точке;
 G1e3-расход эталонного ВС в 3 точке;
 G1t3- расход тестового ВС в 3 точке;
 G1e4-расход эталонного ВС в 4 точке;
 G1t4- расход тестового ВС в 4 точке;
 Программирование канала 2 - аналогично программированию канала 1.

Выход—кнопка ↵
 "Да" – запомнить изменения
 "Нет" – не запоминать
 При запросе пароля, установить пароль
 При неверно набранном пароле- дан-
 ные только для чтения.
 По истечении 2 мин. происходит деак-
 тивация пароля.

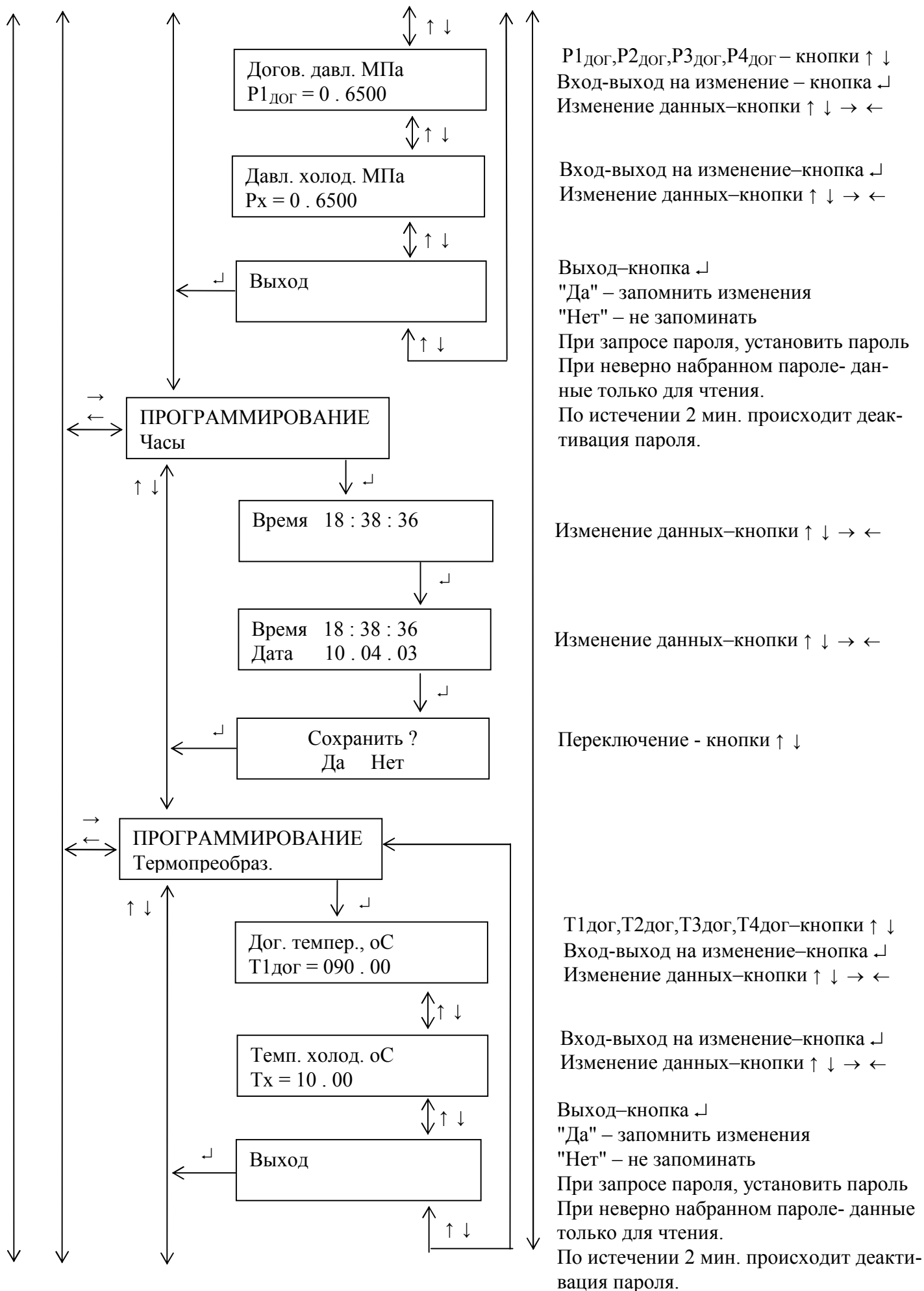
Переключение В3, В4, В5, В6—кнопки ↑ ↓
 e-01 – степень десятичного числа -01
 Вход-выход на изменение—кнопка ↵
 Изменение данных—кнопки ↑ ↓ → ←

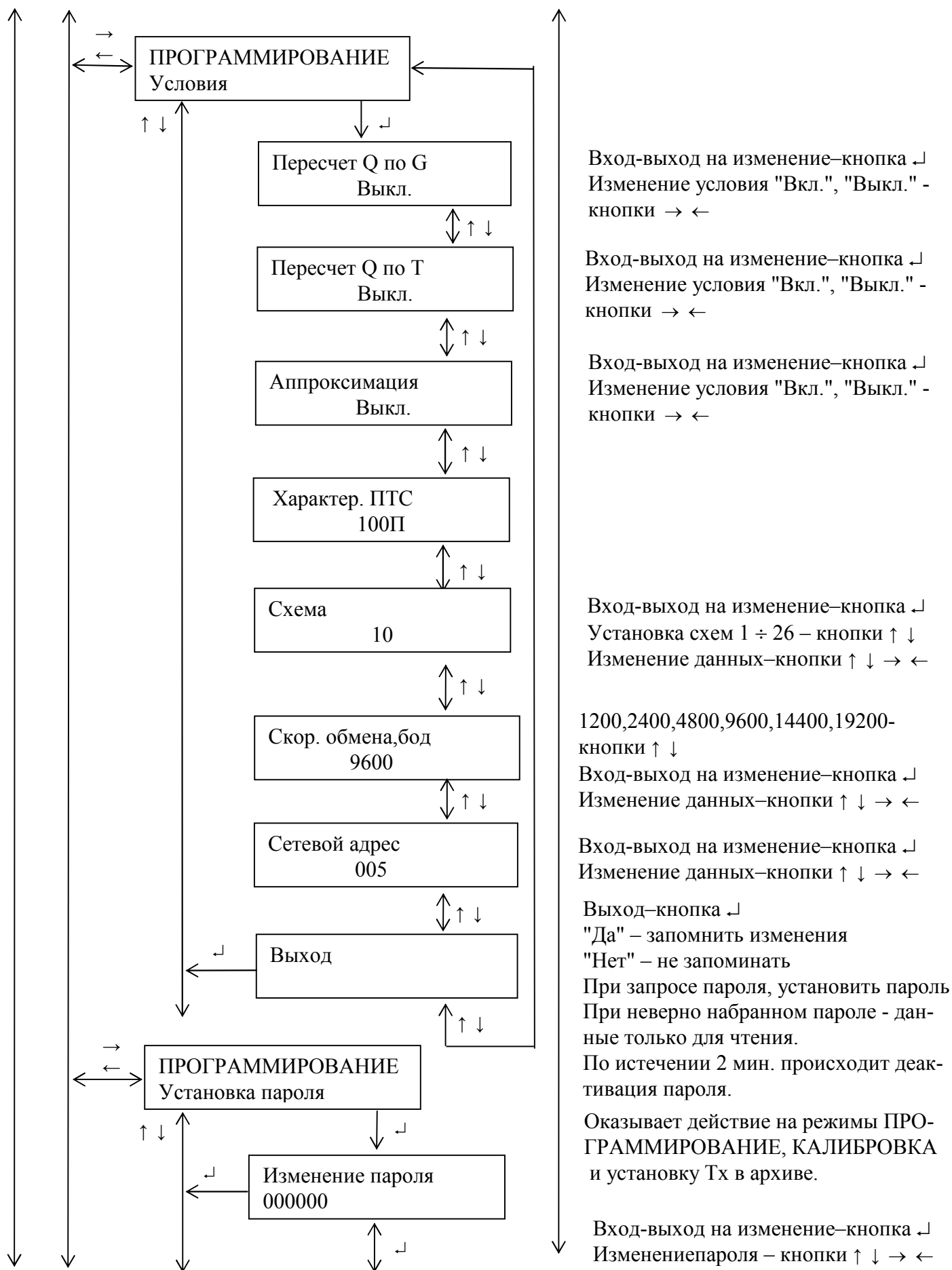
G3дог,G4дог,G5дог,G6дог—кнопки ↑ ↓
 Вход-выход на изменение—кнопка ↵
 Изменение данных—кнопки ↑ ↓ → ←

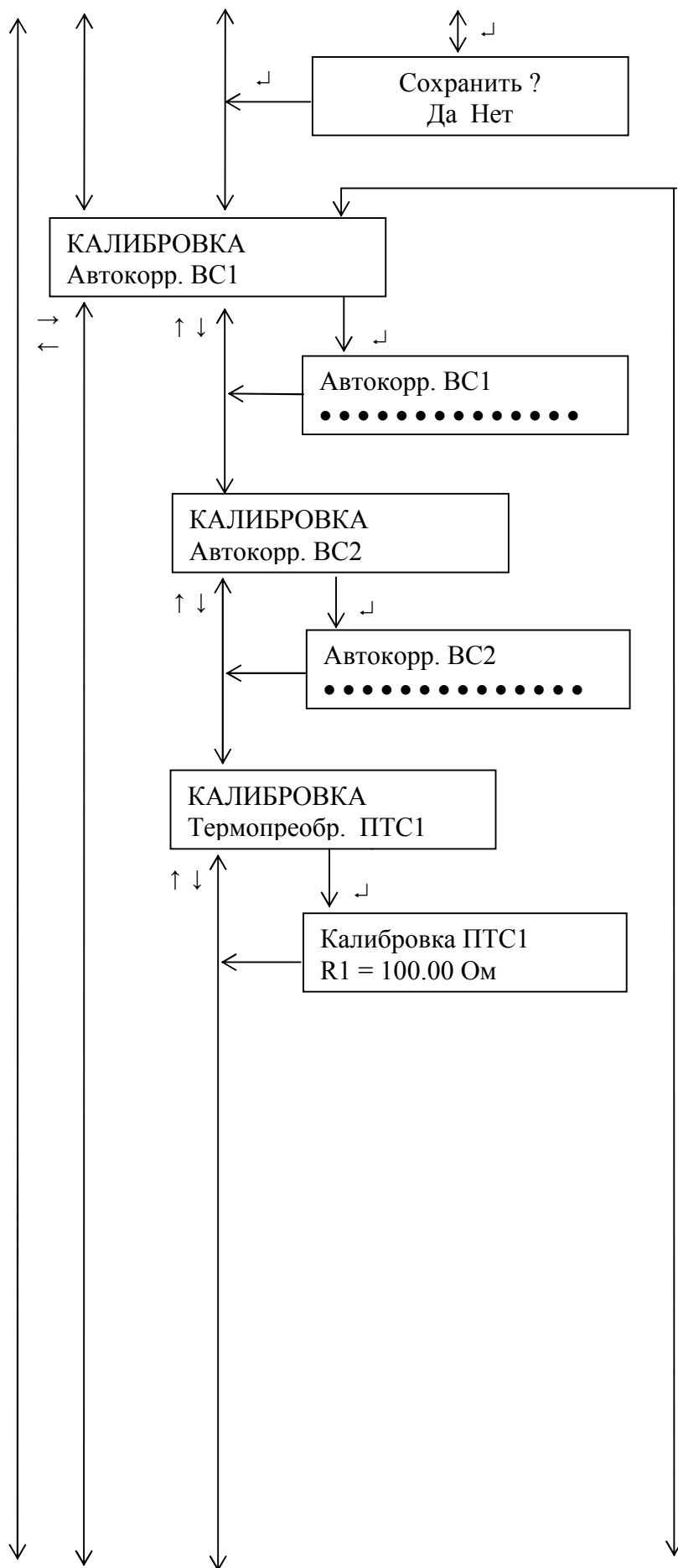
G3дог,G4дог,G5дог,G6дог—кнопки ↑ ↓
 Вход-выход на изменение—кнопка ↵
 Изменение данных—кнопки ↑ ↓ → ←

Выход—кнопка ↵
 "Да" – запомнить изменения
 "Нет" – не запоминать
 При запросе пароля, установить пароль
 При неверно набранном пароле- дан-
 ные только для чтения.
 По истечении 2 мин. происходит деак-
 тивация пароля.

P1max,P2max,P3max,P4max—кнопки ↑ ↓
 Вход - выход на изменение—кнопка ↵
 Изменение данных – кнопки ↑ ↓ → ←







Переключение - кнопки ↑ ↓

Включение - кнопка ↓

При запросе пароля, установить пароль

При неверно набранном пароле - данные только для чтения.

По истечении 2 мин. происходит деактивация пароля.

Включение-кнопка ↓

При запросе пароля, установить пароль

При неверно набранном пароле - данные только для чтения.

По истечении 2 мин. происходит деактивация пароля.

Платиновые и медные ПТС калибруются одновременно

Переключение ПТС1, ПТС2, ПТС3, ПТС4 -кнопками → ←

Включение-кнопка ↓

Устанавливать меру сопротивления на магазине для 100П и 100М:

R1 = 100,00 Ом;

R2 = 160,00 Ом;

R3 = 101,98 Ом;

R4 = 119,70 Ом;

R5 = 139,11 Ом;

R6 = 154,43 Ом.

Устанавливать меру сопротивления на магазине для 500П и 500М:

R1 = 500,00 Ом;

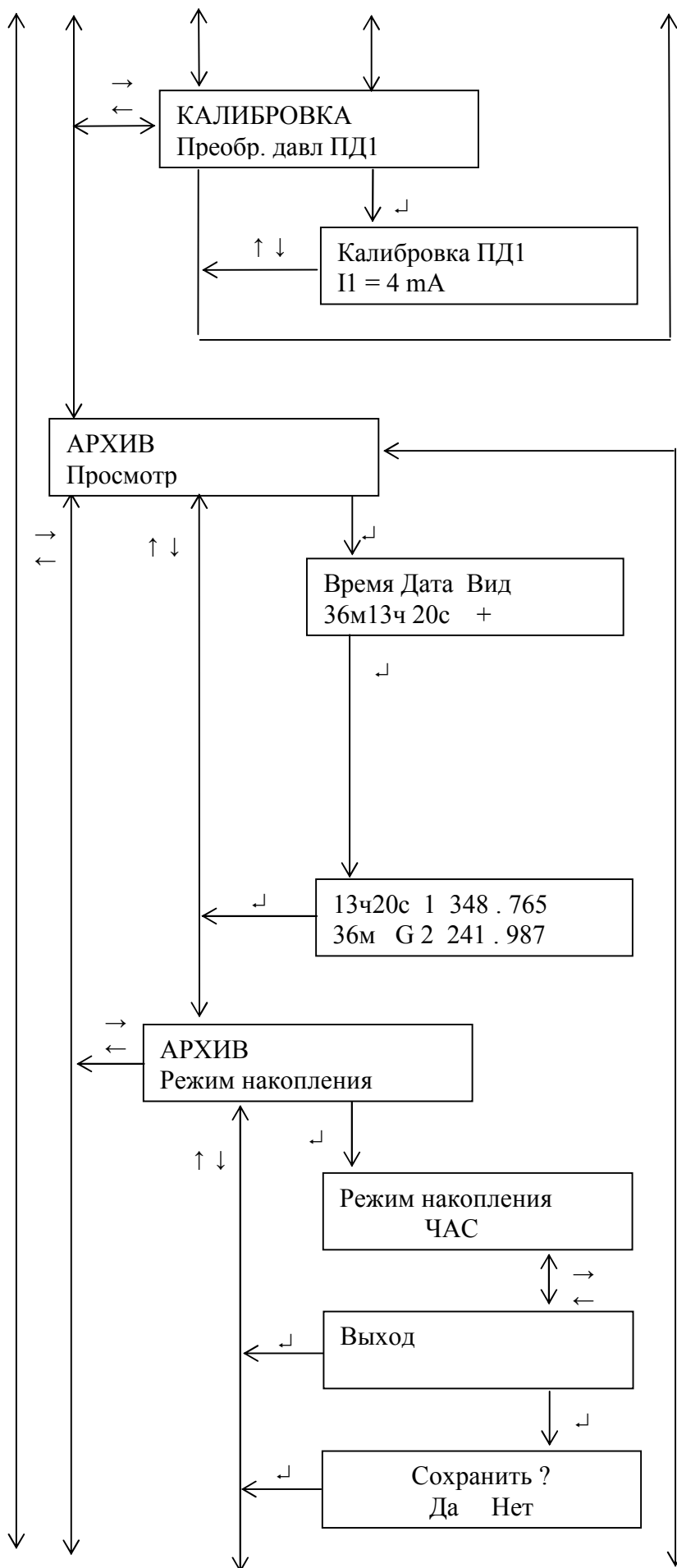
R2 = 825,00 Ом;

R3 = 509,90 Ом;

R4 = 598,50 Ом;

R5 = 695,55 Ом;

R6 = 722,15 Ом.



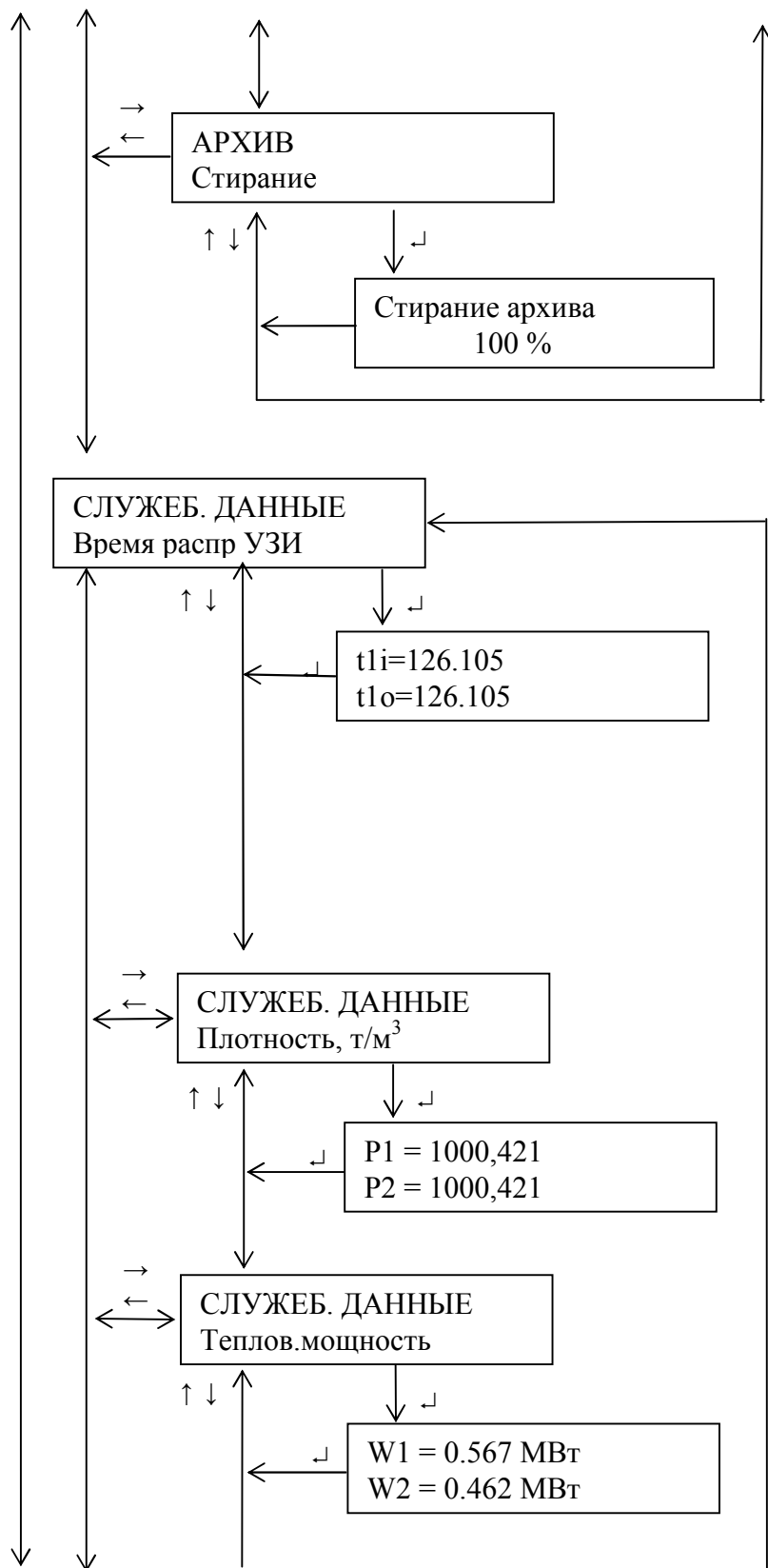
Включение - кнопка ↵
 Переключение ПД1, ПД2, ПД3, ПД4 - кнопками → ←
 Устанавливать ток ИПТ:
 I1 = 4 mA;
 I2 = 20 mA;

Изменение данных - кнопки ↑ ↓ → ←
 Для поминутного архива: м-минуты; ч-часы; с-сутки; "+"-часовой архив; "-"-минутный архив.
 Для почасового архива: ч-часы; с-сутки; м-месяц; "+"-суточный архив; "-"-часовой архив.
 Для посуточного архива: с-сутки; м-месяц; г-год "+"-месячный архив; "-"-суточный архив.

Считывание архивных данных за указанную дату - кнопки ↑ ↓
 Список параметров с пояснениями приведен в п. 7.3.4 РЭ
 Увеличение даты - кнопка →
 Уменьшение даты - кнопка ←

Вход на переключение вида архива (2-х минутный, часовой, суточный) - кнопка ↵
 Изменение вида архива - кнопки ↑ ↓

Переключение - кнопки ↑ ↓



t1i – время распространения УЗИ по потоку в 1 канале.
 t1o – время распространения УЗИ против потока в 1 канале.
 t2i – время распространения УЗИ по потоку во 2 канале.
 t2o – время распространения УЗИ против потока во 2 канале.
 Переключение t1i, t1o и t2i, t2o производится кнопками ↑ ↓

Переключение P1, P2, P3, P4 производится кнопками ↑ ↓ → ←

Переключение W1, W2 производится кнопками ↑ ↓ → ←

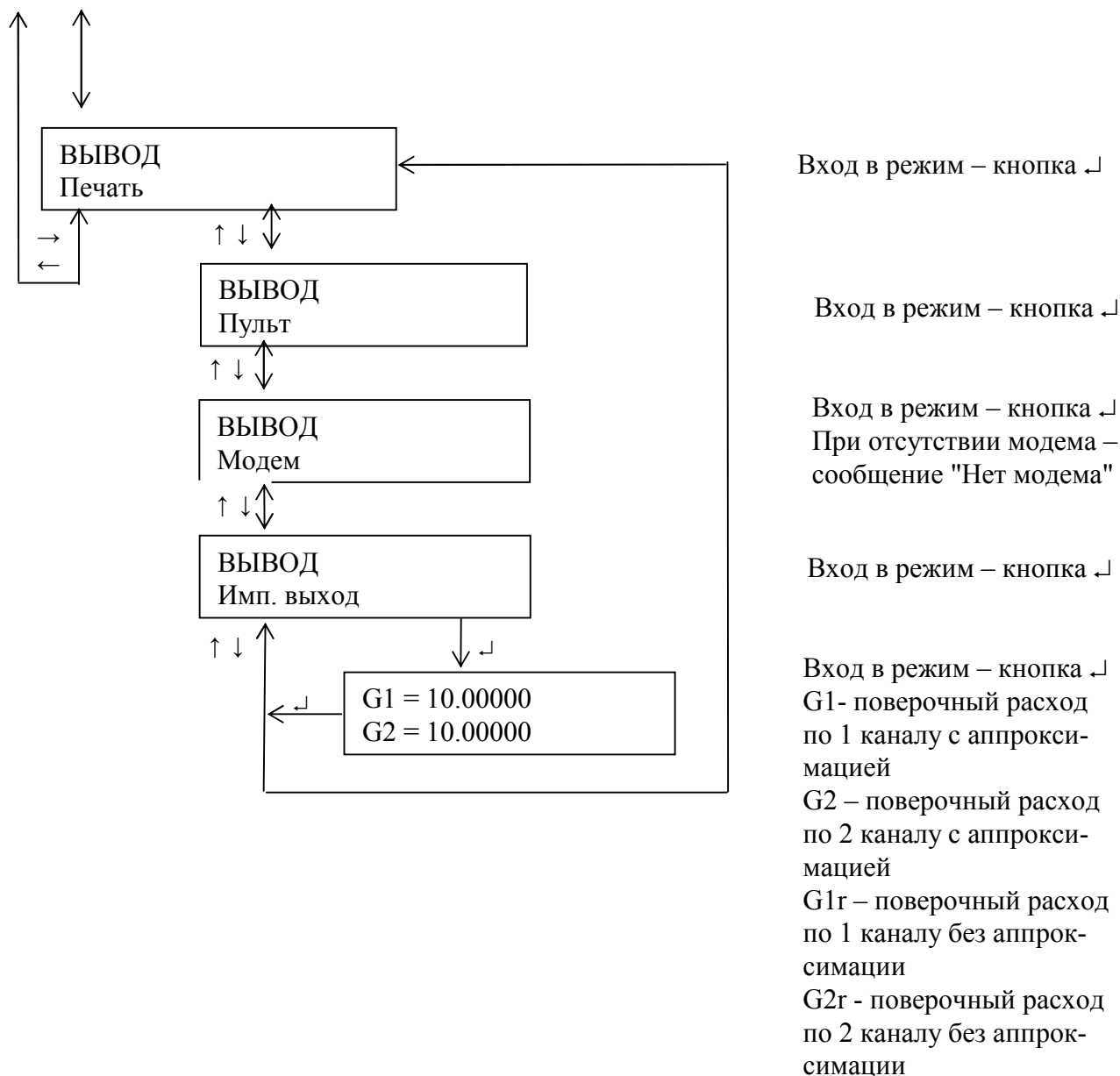


Рисунок 5 - Структура меню.

7.3.2 Режим автокоррекции.

Измерительные тракты прохождения ультразвукового импульса от одного ПЭП к другому, в зависимости от режима приема или передачи, могут обладать асимметрией по времени. Режим автокоррекции позволяет ввести автоматическую коррекцию этой асимметрии. При этом компенсируются действия большинства влияющих на асимметрию параметров. Для теплосчетчиков, имеющих УПР, процедура автокоррекции производится предприятием – изготовителем, а результаты автокоррекции автоматически записываются в память теплосчетчика и заносятся в Паспорт. Беструбные исполнения теплосчетчиков должны подвергаться автокоррекции после монтажа ПЭП на существующий трубопровод при его полном заполнении и при отсутствии потока. Имеется возможность ручного ввода цифрового значения компенсирующей величины, что может понадобиться при неудачной попытке проведения автокоррекции, например, при ненулевом значении скорости потока или других случайно возникших неполадках (помехах), имевших фатальный характер и при невозможности провести после этого правильную процедуру автокоррекции.

Считывание и запись значений результатов автокоррекции производится в режиме "ПРОГРАММИРОВАНИЕ. ВС1, ВС2" в окне меню "Смещение, нс"

ВНИМАНИЕ!

При включении режима автокоррекции надо быть уверенным в нулевом расходе через трубопровод. В противном случае за нулевой уровень будет принято текущее значение расхода. Если этот режим был ошибочно использован, то восстановить прежнее значение корректирующих коэффициентов можно в режиме ручного программирования. В этом случае необходимо вводить значение смещения нуля, указанное в Паспорте на теплосчетчик. Если режим автокоррекции был включен по ошибке, необходимо немедленно обесточить теплосчетчик, чтобы предотвратить коррекцию нулевых значений в энергонезависимой памяти.

7.3.3 При выпуске теплосчетчика договорные значения в базе данных устанавливаются в соответствии с картой заказа.

При отсутствии карты заказа договорные значения устанавливаются в соответствии с таблицей 13.

Для теплосчетчиков, имеющих УПР, $K_{кор}$ устанавливается в соответствии с НД "Рекомендация. ГСИ. Теплосчетчики СТУ-1. Методика поверки. ТЕСС 00.030.02 МП в окне меню "ПРОГРАММИРОВАНИЕ ВС1, ВС2.К коррекции". При поставке теплосчетчика без УПР, коэффициент коррекции $K_{кор}$ программируется равным "1" и его точное значение должно быть рассчитано потребителем с помощью программы расчета $K_{кор}$, размещенной на сайте предприятия-изготовителя, запрограммировано в теплосчетчике и внесено в его Паспорт. Если на месте эксплуатации теплосчетчика имеется возможность осуществить поверку проливным методом с заданной степенью точности, то коррекцию величины расхода следует произвести используя режим аппроксимации по результатам проливки. Введя коэффициенты аппроксимации, можно минимизировать погрешность измерения.

7.3.4 Просмотр архива.

Если время нахождения теплосчетчика в обесточенном состоянии превысило емкость архива по времени накопления данных, то при включении теплосчетчика в сеть происходит стирание данных из архива.

7.3.4.1 Просмотр архива на ЖК-индикаторе.

Выбор вида просматриваемого архива (2 МИН, ЧАСВ, СУТЧ, МСЧН) выполняется в окне меню "АРХИВ/Режим просмотра". Емкость часового архива (при включенном 2-х минутном архиве) составляет 1024 часа, при отключенном - 1744 часа, суточного - 280 суток, месячного - 36 месяцев, 2-х минутного - 720 двухминутных записей.

Имеется возможность отключения 2-х минутного архива. За счет этого можно увеличить часовой архив на 720 часов (до 1774 часов), но при этом прежний часовой архив на 1024 часа будет **УНИЧТОЖЕН**. При последующем включении 2-х минутного архива, глубина часового архива будет снова составлять 1024 часа, при этом содержимое прежнего часового архива будет **УНИЧТОЖЕНО**. Включение и выключение 2-х минутного архива производится в меню "ПРОГРАММИРОВАНИЕ/Условия.2-мин архив".

Накопленные данные за сутки или месяц записываются, соответственно, в суточный или месячный архивы в момент совпадения текущего часа и суток со значениями "Час" и "День", установленных в меню "АРХИВ/Начало отсчета". Значение «Час» может меняться от 00 до 23. Значение «День» рекомендуется устанавливать от 1 до 28.

Примечание - Дата и время указывают на начало архивной ячейки периода интегрирования.

В окне меню "Архив. Просмотр" в поле данных, символы означают:

- G – объемный расход, м³/ч;

- G_м – массовый расход, т/ч;

- V – объем теплоносителя (только в посуточном архиве), м³;

- M – масса теплоносителя (только в посуточном архиве), т;

- T – температура, °С;

- P – избыточное давление, МПа;

- Q – количество потребленной тепловой энергии, Гдж;

- НС – нештатная ситуация, возникшая первой, с указанием времени ее наличия. Время измеряется в минутах.

Если в течении 30 секунд НС не подтвердилась, то она в архив не записывается;

- T_х – температура холодной воды. Имеется возможность ввода значения температуры с клавиатуры теплосчетчика (по согласованию с теплоснабжающей организацией) в часовом, суточном и месячном архивах с любой желаемой даты. Это значение температуры далее автоматически устанавливается в архиве до начала текущего часа, суток, месяца с пересчетом количества потребленной тепловой энергии.

- ХоX.XXXX – отказ преобразователя объемного расхода, или преобразователя температуры, или преобразователя давления. X – номер измерительного канала, где установлен преобразователь и X.XXXX – значение параметра;

- ХвX.XXXX – превышение измеренного объемного расхода над договорным. X – номер измерительного канала, где установлен преобразователь и X.XXXX – значение параметра;

- ХнX.XXXX – измеренный объемный расход ниже минимально допустимого. X – номер измерительного канала, где установлен преобразователь и X.XXXX – значение параметра;

- ХмX.XXXX – небаланс масс в подающем и обратном трубопроводах. X – номер теплового ввода, где установлены преобразователи расхода и X.XXXX – значение параметра.

7.3.4.2 Просмотр архива на персональном компьютере.

7.3.4.2.1 Подключение теплосчетчика к персональному компьютеру.

Обмен данными между теплосчетчиком и персональным компьютером (ПК) осуществляется посредством интерфейсов RS 232, RS 485, USB, Ethernet.

Для обмена по интерфейсному каналу RS 232 требуется подключить теплосчетчик к ПК с помощью стандартного нуль-модемного кабеля. Кабель можно распаять самостоятельно руководствуясь Приложением В. Передача информации может осуществляться так же по гальванически изолированному интерфейсному каналу RS 485.

Примечание - Для питания интерфейсного канала RS 485 не требуется внешний источник постоянного напряжения.

7.3.4.2.2 Для обмена данными между теплосчетчиком и ПК, необходимо загрузить в ПК универсальную программу Modbus Universal, размещенную на сайте предприятия-изготовителя. Обмен информацией осуществляется по протоколу Modbus. Описание протокола обмена размещено на сайте предприятия-изготовителя.

7.3.4.2.3 Для просмотра архива необходимо:

- открыть программу Modbus Universal;
- набрать сетевой адрес в строке «Сетевой адрес», соответствующий адресу, набранному в меню «Настройки» теплосчетчика. По умолчанию каждому прибору, при выпуске из производства, присваивается сетевой адрес «001»;
- выбрать тип соединения – RS 232;
- нажать кнопку «СОЕДИНЕНИЕ». После удачного соединения программа запрашивает информацию о приборе и программном обеспечении (ПО), иначе в окне выводится информация о причине отказа. После установления соединения теплосчетчика с ПК, кнопки «Архив», «Запрос» становятся доступными;
- нажать кнопку «Архив»;
- заполнить поля «Начиная с» и «Заканчивая по». Здесь указывается время начала считывания архива и время завершения считывания содержимого архива.

7.3.4.2.4 Архивные данные в ПК представлены в формате Exel. После загрузки архива теплосчетчика в память компьютера программа автоматически открывает MS Excel и начинает формировать архив. Для формирования архива используются шаблоны (расширение *.xls), которые могут редактироваться пользователем самостоятельно с помощью MS Excel, создавая, таким образом формы отчетов под свои требования. Программа использует четыре вида шаблонов – два для теплосчетчика СТУ-1 и два для расходомера УРЖ2КМ. Названия файлов указываются в окне «Настройка» программы Modbus Universal. Причем для суточного архива (если режим накопления в теплосчетчике часовой) можно создать свой шаблон, а для часового – свой, соответственно указав названия файлов в графах «Обобщенный архив» и «Детальный архив». Файлы шаблонов хранятся в папке с установленной программой Modbus Universal.

Содержимое шаблонов можно менять на свое усмотрение: форматировать, добавлять шапки в начале или в конце таблицы, менять форму заголовков таблицы, удалять, менять местами, добавлять столбцы, менять параметры листов, удалять листы, вставлять формулы и т.д., т.е. делать все то, что позволяет Excel.

При отсутствии Excel, архив загружается в виде текстового файла (расширение .txt), расположенного в том же месте, где установлена программа.

ВНИМАНИЕ!

В шаблоне должны присутствовать ячейки с определенными именами, выполняющие роль меток, по которым программа Modbus Universal ориентируется при транспортировке данных из своей области памяти в область памяти MS Excel. Например, ячейка с именем «_aE2» указывает программе, что начиная с этой позиции столбцом будут записаны архивные данные о тепловой энергии. Ниже приведен список имен-меток для архивных столбцов:

_aDateSh1 – дата и время для «листа1» (или «Report1»);

_aDateSh2 – дата и время для «листа2» (или «Report2»);

_aG1, _aG2 ... _aG6 – накопленный объем по 1, 2 ... 6 каналу соотв., м³ (для 2-х минутного архива - м³/ч);

_aT1, _aT2, _aT3, _aT4 – средняя арифметическая температура по 1, 2, 3, 4 каналу соотв., °С;

_aP1, _aP2, _aP3, _aP4 – средняя арифметическое давление по 1, 2, 3, 4 каналу соотв., МПа;

_aGm1, _aGm2 ... _aGm6 – накопленная масса по 1, 2 ... 6 каналу соотв., т (для 2-х минутного архива –

т/ч);

_aE1, _aE2 – накопленная энергия по 1 и 2 тепловводу соответственно, ГДж (для 2-х мин. архива – ГДж/ч);

_aNS – коды нештатных ситуаций;

_aNSTime1 – время отказа, мин.

Архивные ячейки-метки должны располагаться в одной строке. Если некоторые архивные параметры не обязательны в отчете, например давление, то достаточно удалить соответствующие ячейки с меткой, например _aP1, _aP2, _aP3, _aP4. Чем меньше параметров в шаблоне, тем быстрее будет происходить формирование отчета.

Также есть возможность вывода в отчет общей накопленной информации (накопленную с момента ввода теплосчетчика в эксплуатацию). Вывод осуществляется также с помощью ячеек с именами, с разницей, что эти ячейки определяют не столбцы, а просто место вывода одного конкретного значения.

_V1, V2, V3 ... _V6 – накопленный объем по 1, 2, 3 ... 6 каналу, м³;

_M1, _M2 ... _M6 – накопленная масса по 1, 2, 3 ... 6 каналу, т;

_E1, _E2 – накопленная энергия по 1, 2 тепловводу, ГДж;

_E1k, _E2k – накопленная энергия по 1, 2 тепловводу, Гкал;

_Tr1, _Tr2 – время безотказной работы 1, 2 тепловвода, час.

7.3.5 Вывод архива с помощью принтера.

7.3.5.1 Для задания типа архива (минутный, часовой, суточный, месячный), необходимо войти в окно меню «АРХИВ/Режим просмотра».

7.3.5.2 Для определения формы распечатки архива необходимо в меню "ПРОГРАММИРОВАНИЕ/Условия/ШаблонПечати 1" – форма 1 или "ПРОГРАММИРОВАНИЕ/Условия/ШаблонПечати 2"- форма 2 ввести 9-ти значное число, определяющее какие графы будут присутствовать в отчете. Форма 1 и форма 2 по структуре не отличаются друг от друга. Форма 2 служит для удобства вывода на принтер больших объемов информации (не вмещающихся на листе форматом А 4).

Параметр, выбираемый для печати, имеет свой порядковый номер (бит в регистре). Соответствие между параметром и порядковым номером приведено в таблице 14.

Например, надо вывести в отчете объем по 1 и 2 каналам, температуру 3 и 4 канала, энергию 1 тепловвода в ГДж и продолжительность нештатной ситуации.

$$V1+V2+T3+T4+E1(\text{ГДж})+t\text{НС} = 1+2+1024+2048+16777216+268435456 = 285215747$$

Таблица 14

V1, м3, накопленный объем 1 канала	+1
V2, м3, накопленный объем 1 канала	+2
V3, м3, накопленный объем 1 канала	+4
V4, м3, накопленный объем 1 канала	+8
V5, м3, накопленный объем 1 канала	+16
V6, м3, накопленный объем 1 канала	+32
V1-V2, м3, разница объемов прямого и обратного трубо- вода	+64
V3-V4, м3, разница объемов прямого и обратного трубо- вода	+128
T1, оС, температура 1 канала	+256
T2, оС, температура 2 канала	+512
T3, оС, температура 3 канала	+1024
T4, оС, температура 4 канала	+2048
P1, МПа, давление 1 канала	+4096
P2, МПа, давление 2 канала	+8192
P3, МПа, давление 3 канала	+16384
P4, МПа, давление 4 канала	+32768
M1, т, накопленная масса 1 канала	+65536
M2, т, накопленная масса 2 канала	+131072
M3, т, накопленная масса 3 канала	+262144
M4, т, накопленная масса 4 канала	+524288
M5, т, накопленная масса 5 канала	+1048576
M6, т, накопленная масса 6 канала	+2097152
M1-M2, т, разница масс прямого и обратного трубопровода	+4194304
M3-M4, т, разница масс прямого и обратного трубопровода	+8388608
E1, ГДж, накопленная тепловая энергия 1 тепловвода	+16777216
E2, ГДж, накопленная тепловая энергия 1 тепловвода	+33554432
E1, ГКал, накопленная тепловая энергия 1 тепловвода	+67108864
E2, ГКал, накопленная тепловая энергия 1 тепловвода	+134217728
tНС, мин, продолжительность нештатной ситуации	+268435456

7.3.5.3 Подключить СТУ-1 к принтеру, или к накопительному пульту НП-4А (ЗАО «Теплоком»).

7.3.5.4 Вывод информации на принтер или НП-4А вызывается из меню "ВЫВОД/Печать, шаблон 1" для печати по первому шаблону и "ВЫВОД/Печать, шаблон 2", соответственно, по второму шаблону, далее:

- по запросу СТУ-1 задать дату и время, с которого начнется вывод параметров.
- указать количество ячеек (строк) для печати.
- при нажатии кнопки "↵" запускается принтер.

7.4 ПОРЯДОК РАБОТЫ

7.4.1 После выполнения монтажных работ и подключения разъемов, теплосчетчик готов к эксплуатации.

7.4.2 Убедитесь в правильности выполнения монтажа кабелей к разъемам и контактными соединителям теплосчетчика.

7.4.3 Подайте напряжение питания 220 В, 50 Гц.

7.4.4 Не более чем через 30 секунд после включения питания теплосчетчик должен перейти в режим индикации времени и даты. Вместо времени и даты могут индицироваться нештатные ситуации (НС), если они имеются. Режим готовности теплосчетчика к измерению сигнализируется свечением зеленого светодиода "НОРМА".

7.4.5 Свечение красного светодиода сигнализирует об отсутствии сигнала с ПЭП или термопреобразователей. Отсутствие сигнала с ПЭП может быть вызвано обрывом или коротким замыканием в коаксиальных кабелях РК-50 или отсутствием акустического контакта между ПЭП. При этом на экране ЖКИ в режиме индикации расхода выводится знак "!", указывающий так же на наличие помехи по питанию или по коаксиальным кабелям РК-50.

7.4.6 Во всех случаях ненормальной работы теплосчетчика попытайтесь восстановить его работоспособность путем обесточивания теплосчетчика. В общем же случае перезапуск теплосчетчика осуществляется автоматически при включении напряжения питания.

7.4.7 Для защиты данных, используемых при коммерческих расчетах, имеется специальное шестизначное слово доступа к этим данным (пароль). Теплосчетчик выпускается из производства с установленным паролем "000000". По окончании пуско-наладочных работ и сверке паспортных значений программируемых коэффициентов со значениями этих коэффициентов, занесенными в память прибора, устанавливается пароль соответствующими органами.

ВНИМАНИЕ !

В случае использования беструбного исполнения теплосчетчика, значения программируемых коэффициентов записываются в Паспорт прибора пуско-наладочной организацией.

Если пароль утерян, то имеется возможность в теплосчетчике СТУ-1 Модель 2 сброса пароля в значение «000000». Для этого необходимо отключить теплосчетчик от сети, замкнуть штырьки перемычки, находящегося под крышкой вычислителя и, удерживая штырьки в замкнутом положении, включить теплосчетчик в сеть. Но для этого придется нарушать пломбирование крышки и прибор невозможно будет использовать в сферах распространения государственного метрологического контроля и надзора.

8 ТЕХНИЧЕСКОЕ ОБСЛУЖИВАНИЕ

8.1 Техническое обслуживание при хранении.

Техническое обслуживание при хранении включает в себя учет времени хранения и соблюдение правил хранения.

8.2 Теплосчетчик не требует специального обслуживания. Введенный в эксплуатацию теплосчетчик требует периодического осмотра с целью:

- соблюдения условий эксплуатации;
- подтверждения отсутствия внешних повреждений составных частей теплосчетчика;
- проверки надежности электрических и механических соединений;
- проверки наличия пломб на составных частях теплосчетчика;
- проверки наличия напряжения питания;
- проверки работоспособности теплосчетчика.

8.3 Замена литиевой батарейки.

Замену следует производить следующим образом:

- отвинтить четыре винта на крышке корпуса электронного блока теплосчетчика, снять крышку;
- освободить от разъемов плату, привинченную к крышке;
- извлечь из батарейного отсека, расположенного на плате со стороны радиоэлементов, литиевую батарейку, установить новую.

8.4 Перечень возможных неисправностей и методы их устранения приведены в таблице 15.

Таблица 15.

Внешнее проявление отказа	Вероятная причина отказа	Метод устранения
На дисплее ЭБ постоянно выводится сообщение о НС: P1, P2 или комбинация этих символов.	1. Повреждено электрическое соединение кабеля РК- 50 с пьезопреобразователями ПЭП, или неисправность ПЭП или кабеля. Замыкание сигнальной жилы кабеля на оплетку.	Проверьте целостность кабеля РК – 50 и разъемов кабеля. Замените ПЭП
	2. Черезмерная загазованность теплоносителя или вообще отсутствие теплоносителя в трубопроводе.	Установите газоотводчик. Заполните водой трубопровод.
	3. Зарастание ПЭП грязью	Прочистить ПЭП
Скачкообразное изменение показаний расхода при стабильном потоке.	1. Неисправность пьезоэлектрического преобразователя ПЭП.	Замените ПЭП.
	2. Замыкание центральной жилы с экраном при подсоединении кабеля РК-50 к разъему ПЭП.	Произведите повторное подсоединение кабеля к цанговому разъему.
	3. Обрыв оплетки кабеля РК-50	Произведите повторное подсоединение оплетки к цанговому разъему
	4. Содержание газообразных веществ в теплоносителе выше нормы.	Произведите правильно перемонтаж УПР. Установите автоматический газоотводчик.
Показания расхода со знаком минус.	Перепутаны местами кабеля на ПЭП1(ПЭП3) и ПЭП2(ПЭП4), ПЭП5(ПЭП7) и ПЭП6(ПЭП8) на трубопроводах или УПР.	Променяйте местами кабеля на разъемах ПЭП.
Неверные показания температуры.	1. Неправильно введен тип термометров.	Ввести тип согласно паспорту.
	2. Термометры на подающем и обратном трубопроводах перепутаны местами.	Поменяйте местами термометры.
	3. Неверно подключен кабель КММ.	Проверьте подключение кабеля.
Показания расхода по обратному трубопроводу больше чем по подающему.	1. Перепутано местами подключение кабеля РК-50 на подающем и на обратном трубопроводах.	Поменяйте местами кабеля, подключаемые к подающему и обратному трубопроводам.
	2. Неверно выставлен $K_{КОРР}$.	Пересчитайте $K_{КОРР}$ с помощью программы расчета, размещенной на нашем сайте. Войдите в режим программирования и откорректируйте $K_{КОРР}$.

9 ПОВЕРКА ТЕПЛОСЧЕТЧИКА

9.1 Теплосчетчики, применяемые в сфере государственного регулирования обеспечения единства измерений, в соответствии с рекомендациями МИ 2273, подлежат первичной и периодической поверкам органами Государственной метрологической службы согласно указаниям ПР.50.2.006 и НД "Рекомендация. ГСИ. Теплосчетчики СТУ-1. Методика поверки. ТЕСС 00.030.02 МП":

- исполнения R – теплосчетчики исполнения R подлежат поверке в один этап на заводе-изготовителе проливным методом.

- исполнения P – теплосчетчики исполнения P подлежат поверке в один этап на заводе-изготовителе беспроточным методом, если в комплект теплосчетчиков не входит УПР. Если в комплект теплосчетчиков входит УПР, теплосчетчики исполнения P подлежат поверке в два этапа. На первом этапе поверяется только вычислитель на заводе-изготовителе. Поверка теплосчетчиков по второму этапу производится после установки их на месте эксплуатации. Пуско-наладочной организацией производится определение геометрических параметров измерительного участка трубопровода, ввод их значений в память тепловосчетчика, ввод других параметров настройки. Теплосчетчики принимаются Госповерителем.

- исполнения Q – технологический, пролитый на проливной установке на предприятии-изготовителе.

Примечание – Вычисление расстояния между ПЭП и вычисление коэффициента коррекции допускается проводить с помощью программ автоматического расчета, размещенных на сайте предприятия-изготовителя.

При периодической поверке допускается проводить поверку проливным способом, т.е. изменение исполнения R на исполнение R.

9.2 Результаты поверки заносятся в Паспорт, заверяются подписью и клеймом Госповерителя. Вычислитель пломбируется оттиском клейма Госповерителя.

9.3 При поверке допускается использование автоматизированного программного средства поверки HeatTestBox, размещенного на сайте предприятия.

ВНИМАНИЕ! Перед поверкой отключить режим аппроксимации, если он введен.

10 ПРАВИЛА ХРАНЕНИЯ

10.1 Ящики с теплосчетчиками, прибывшие на склад потребителя, должны быть очищены снаружи от пыли и грязи. Чтобы избежать действия на теплосчетчик резких изменений температуры (например, в зимнее время), все прибывшие ящики следует выдерживать в помещении не менее 24 ч.

10.2 Ящики, подлежащие вскрытию, осматриваются комиссией, назначаемой начальником склада, которая удостоверяется в целостности ящиков. Ящики вскрываются, и проверяется состояние и комплектность теплосчетчика.

10.3 Изделия, входящие в состав данного теплосчетчика, должны размещаться на складе комплектно.

10.4 Товаросопроводительная и техническая документация должна храниться вместе с теплосчетчиком.

10.5 Теплосчетчики должны храниться в капитальных помещениях в условиях 2 по ГОСТ 15150 в течение не более 1 года без переконсервации.

При этом теплосчетчик должен находиться в транспортной таре.

Теплосчетчики, извлеченные из транспортной тары, должны храниться на стеллажах в отопляемых помещениях в условиях 1 по ГОСТ 15150 в течение не более 1 года без переконсервации.

11 ТРАНСПОРТИРОВАНИЕ

Теплосчетчики в упаковке предприятия-изготовителя могут транспортироваться любым видом транспорта на любые расстояния при воздействии климатических факторов внешней среды, соответствующих группе условий 5 по ГОСТ 15150, при этом транспортирование на самолетах допускается только в отопляемых герметизированных отсеках.

12 УТИЛИЗАЦИЯ

Теплосчетчик не содержит вредных веществ и компонентов, представляющих опасность для здоровья людей и окружающей среды в процессе и после окончания срока службы и при утилизации.

13 ГАРАНТИИ ИЗГОТОВИТЕЛЯ

Изготовитель гарантирует соответствие выпускаемых теплосчетчиков всем требованиям Технических условий ТЕСС 00.030.02 ТУ при соблюдении потребителем условий и правил эксплуатации, технического обслуживания, хранения и транспортирования, установленных эксплуатационной документацией.

Гарантийный срок хранения – 24 месяца с момента изготовления.

Гарантийный срок эксплуатации – 24 месяца с момента ввода в эксплуатацию.

14 СВЕДЕНИЯ О РЕКЛАМАЦИЯХ

При отказе в работе или неисправности теплосчетчика в период действия гарантийного срока потребителем должен быть составлен акт о необходимости ремонта и отправке их изготовителю по адресу:

ПРИЛОЖЕНИЕ А

(обязательное)

Таблица А1. Типы и основные характеристики преобразователей объемного расхода и объема, подключаемые к теплосчетчику СТУ-1.

Тип	Диам. Усл. прохода Ду, мм	Пределы измерений объемного расхода при относительной погрешности в пределах $\pm 2\%$, м ³ /ч		Температура, не более, °С	Давление, не более, Мпа	Потери давления при максимальном расходе, кПа	Длина прямых участков трубопровода до (L ₁) и после преобразователя (L ₂), мм	
		G _H	G _B				L ₁	L ₂
WS, WP	50-200	(0,04-0,1) G _B	0,45-500	150	1,6	100	3 Ду	1 Ду
IMW, M-T, E-T,	15-20	(0,04-0,1) G _B	1,5-3,5	50; 90; 130	1,6	100	3 Ду	0 Ду
WPD	50-300	(0,04-0,1) G _B	0,6-1200	150	1,6	100	3 Ду	1 Ду
ОСВИ	25-40	(0,04-0,1) G _B	0,07-22	90	1,6	100	3 Ду	0 Ду
ВСТ	15-250	(0,04-0,08) G _B	3-1000	90;150	1,6	100	3 Ду	1 Ду
ВСТ	40-250	(0,04-0,08) G _B	3-1000	90;150	1,6	100	5 Ду	1 Ду
ВМГ	5--200	(0,04-0,08) G _B	0,6-500	150	1,6	100	3 Ду	0 Ду
МЕТРАН-310P	15-250	0,01 G _B	0,03-1200	150	1,6	30	5 Ду	2 Ду
ВЭПС-ТИ	25-300	0,03 G _B	10-1600	150	1,6	30	10 Ду	2 Ду
ВРТК-2000(ВПР)	15-350	0,04 G _B	8-1600	150	1,6	30	10 Ду	2 Ду
ПРЭМ	15-150	(0,002-0,01) G _B	3-630	150	1,6	8	(2-10) Ду	2 Ду
ПРЭМ-2	15-150	(0,002-0,01) G _B	3-630	150	1,6	8	(2-10) Ду	2 Ду
ЭРСВ	10-300	(0,001-0,04) G _B	3,4-3050	180	2,5		(3-5) Ду	(2-3) Ду
MP400	10-150	(0,003-0,04) G _B	2,0-763	180	2,5		3 Ду	2 Ду
PM-5	15-300	(0,001-0,01) G _B	2,5-2500	150	1,6		3 Ду	1 Ду
ИПРЭ-7	10-200	0,02 G _B	2,8-900	150	1,6		5 Ду	3 Ду
АС-001	15-80	0,01 G _B	2,5-100	90; 150	1,6		(0-5) Ду	(0-2) Ду
UFC002R	50-2000	0,04 G _B	75-99000	150	1,6		15 Ду	5 Ду
УРСВ-010М	50-4200	(0,007-0,02) G _B	80-5,29x10 ⁵	180	2,5		10 Ду	3 Ду
СУР-97	25-2000	(0,01-0,02) G _B	20-12x10 ⁴	150	1,6-6,3		(10-50) Ду	5 Ду
ULTRANEAT2WR	20-100	0,04 G _B	1,2-120	130; 150	1,6; 2,5		0 Ду	0 Ду
УРЖ2К	15-1800	(0,007-0,02) G _B	3,5-97200	150	1,6		15 Ду	5 Ду
УРЖ2КМ	15-3000	(0,007-0,02) G _B	3,5-97200	150	1,6		15 Ду	5 Ду

Таблица А2. Типы и основные характеристики термопреобразователей сопротивления, подключаемые к теплосчетчику СТУ-1.

Условное обозначение	Обозначение НСХ	Класс точности	Длина монтажной части, мм.	Примечания
ТСП-К	Pt100	A,B	60-250	2 подобранных преобр.
КТС-Б	100П	A,B	80-500	2 подобранных преобр.
КТСПР 001	100П	B	60-1000	2 подобранных преобр.
ТСП-0193	100П	A,B	80-500	2 подобранных преобр.
ТСП-К	Pt100	A,B	60-250	2 подобранных преобр.
ТСМ-0193	100М	B	80-500	2 подобранных преобр.
КТПТР-01	100П	A,B	80-500	2 подобранных преобр.
КТПТР-02	100П	A,B	80-500	3 подобранных преобр.
КТСП-Н	Pt100	A,B	80-500	2 подобранных преобр.
КТСП-Р	Pt100	A,B	80-500	2 подобранных преобр.
КТПТР-01	500П	A,B	80-500	2 подобранных преобр.
КТСП-Н	Pt500	A,B	80-500	2 подобранных преобр.
КТСП-Р	Pt500	A,B	80-500	2 подобранных преобр.
КТСП-Н	Pt500	A,B	27,5	2 подобранных преобр.
ТСП-1098	Pt500	A,B	27,5	2 подобранных преобр.

Таблица А3. Типы и основные характеристики преобразователей давления, подключаемые к теплосчетчику СТУ-1

Условное обозначение преобразователя	Класс точности	Верхний предел измерений, МПа
ДДМ-03-2500-ДИ	0,25; 0,5	2,5
Сапфир 22М	0,25; 0,5	2,5
Метран 55	0,25; 0,5	2,5
ПДИ 1600	0,25; 0,5	2,5
МИДА-ДИ	0,25; 0,5	2,5
КРТ-9	0,25; 0,5	2,5
ИД-И	0,25; 0,5	2,5

ПРИЛОЖЕНИЕ Б

(справочное)

Назначение и состав средств и комплектов, поставляемых по отдельному заказу.

1. Автоматизированное программное средство поверки Heat Test Box предназначено для проведения расчетов при приемке и поверке теплосчетчика с помощью ПЭВМ типа IBM PC.

2. Комплекты ЗИП ремонтных предназначены для гарантийного и послегарантийного ремонта методом замены узлов.

Плата аналоговая расходомера (ТЕСС.00.030.026) - 1 шт.

Плата микропроцессорная расходомера (ТЕСС.00.030.027) - 1 шт.

3. Комплекты оснастки предназначены для монтажа, доработки держателей, обеспечения замера параметров измерительного участка (рассчитаны на Ду 250...1800).

3.1 Комплект ПР001 предназначен для сварки держателей с трубой.

3.2 Комплект ПР002 предназначен для доводки приваренных держателей.

3.3 Комплект ПР005 используется при измерении наклона оси акустического канала.

3.4 Комплект ПР006 штанга используется при измерении величины отложений.

ПРИЛОЖЕНИЕ В

(обязательное)

Подключение теплосчетчика СТУ-1 Модель 2 к принтеру, модему, ПЭВМ по интерфейсу RS-232.

Схема кабеля для подключения теплосчетчика СТУ-1 к принтеру EPSON LX 300+

СТУ-1 Разъем типа DB9	Название цепи	DB25 принтер	Название цепи
2	RXD in	2	TXD out
3	TXD out	3	RXD in
5	SG	7	SG

Схема кабеля для подключения теплосчетчика СТУ-1 к модему ACORP 56000, ILINE 56000/33600 и др.

СТУ-1 Разъем типа DB9	Название цепи	DB25 модем	Название цепи
2	RXD in	3	TXD out
3	TXD out	2	RXD in
5	SG	7	SG
7	CTS	4	RTS
8	RTS	5	CTS

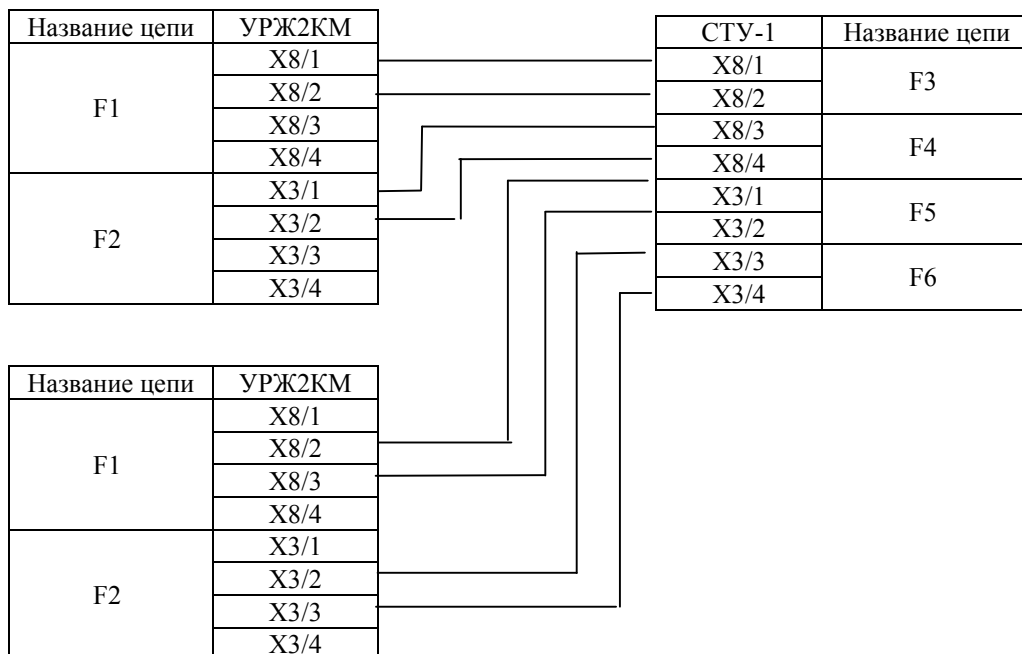
Схема кабеля для подключения теплосчетчика СТУ-1 к GSM - модему.

X13 (DB9)СТУ-1	Название цепи	DB9 ПК	Название цепи
2	RXD in	2	RXD in
3	TXD out	3	TXD out
5	SG	5	SG

Схема кабеля для подключения теплосчетчика СТУ-1 к ПК

СТУ-1 Разъем типа DB9	Название цепи	DB9 ПК	Название цепи
2	RXD in	3	TXD out
3	TXD out	2	RXD in
5	SG	5	SG

Схема кабеля для подключения расходомера УРЖ2КМ Модель 2 к теплосчетчику СТУ-1 Модель 2

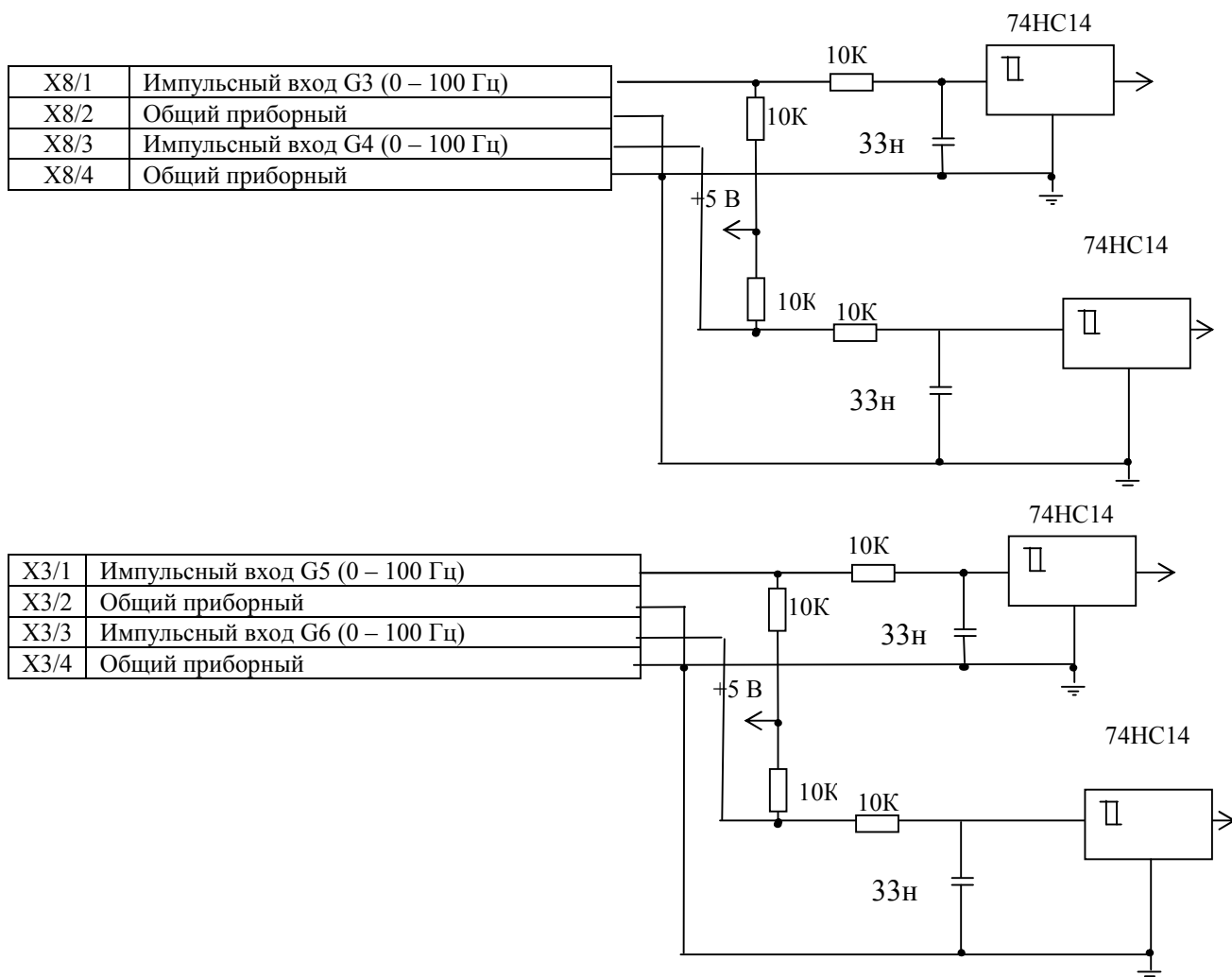


Сбор информации с нескольких тепловосчетчиков можно осуществить с помощью накопительного пульта НП- 4А (производство ЗАО "ТЕПЛОКОМ", Санкт-Петербург) в режиме подключения СТУ-1 к принтеру.

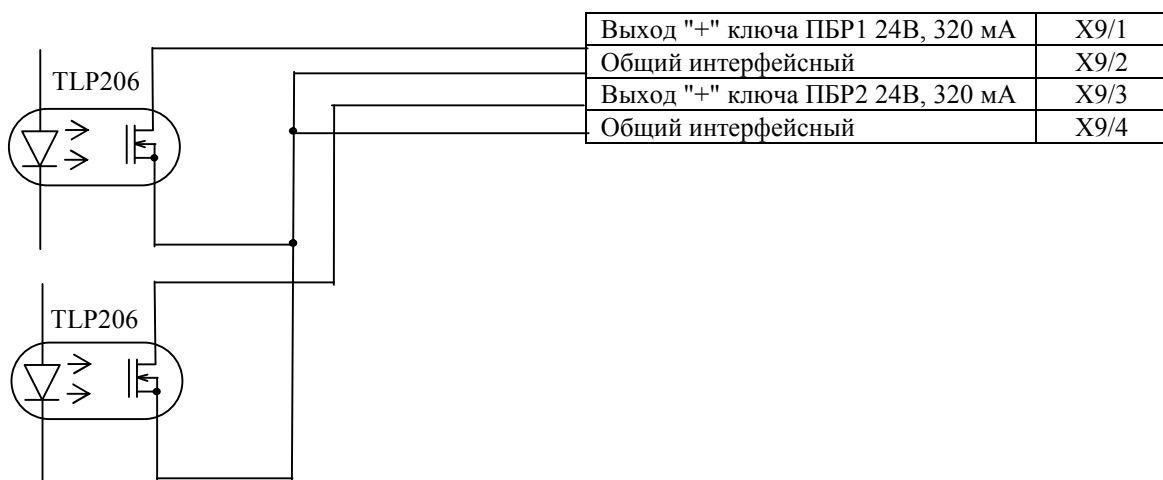
Для этого НП-4А подключить к интерфейсному разьему RS232 на боковой панели СТУ-1. Войти в окно меню "ВЫВОД/Принтер,шаблон". Ввести интересующие даты и количество ячеек.

ПРИЛОЖЕНИЕ Г
(обязательное)

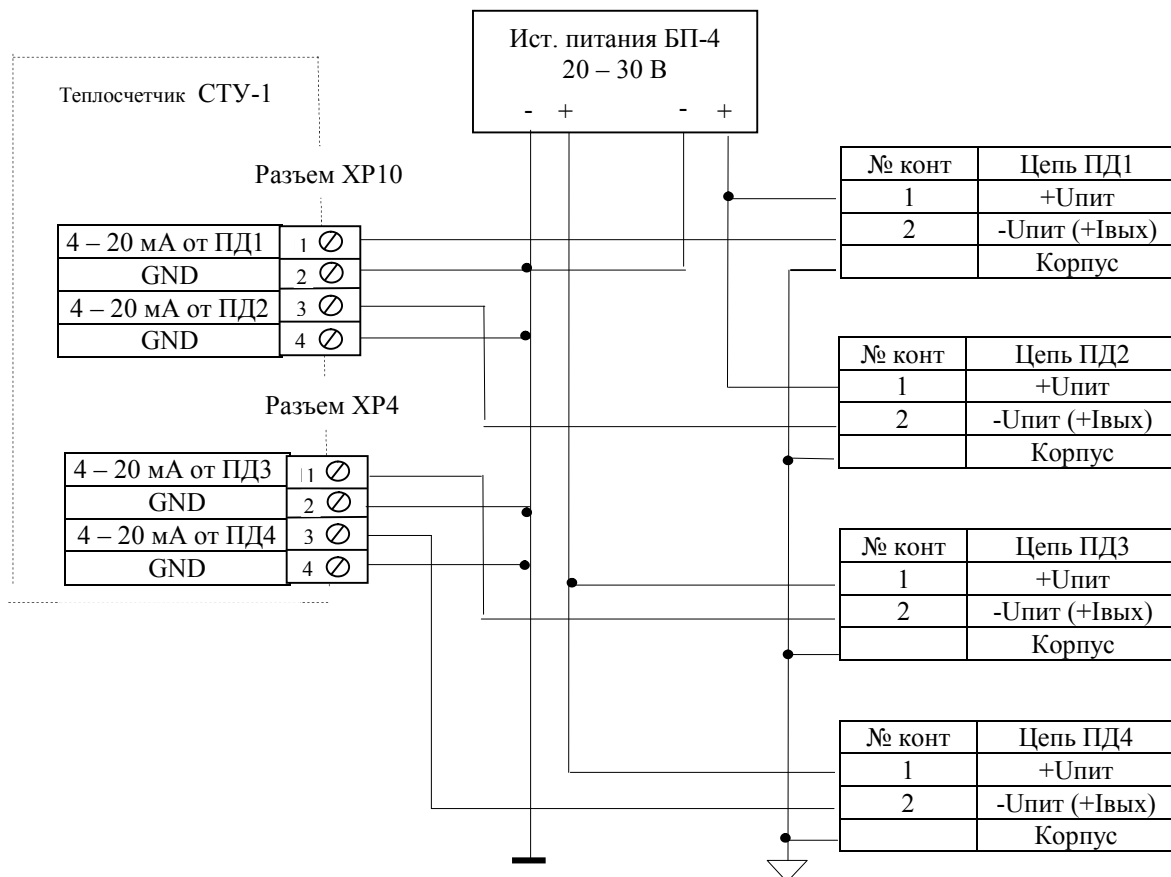
Эквивалентные схемы измерительных входов, силовых каналов теплосчетчика СТУ-1 Модель 2



Эквивалентные схемы частотно-импульсных входных каналов теплосчетчика СТУ-1 Модель 2 .



Эквивалентные схемы выходов силовых каналов +24 В, 300 мА теплосчетчика СТУ-1 Модель 2 .



Эквивалентные схемы входов измерительных токовых каналов теплосчетчика СТУ-1 Модель 2.

ПРИЛОЖЕНИЕ Г
(справочное)

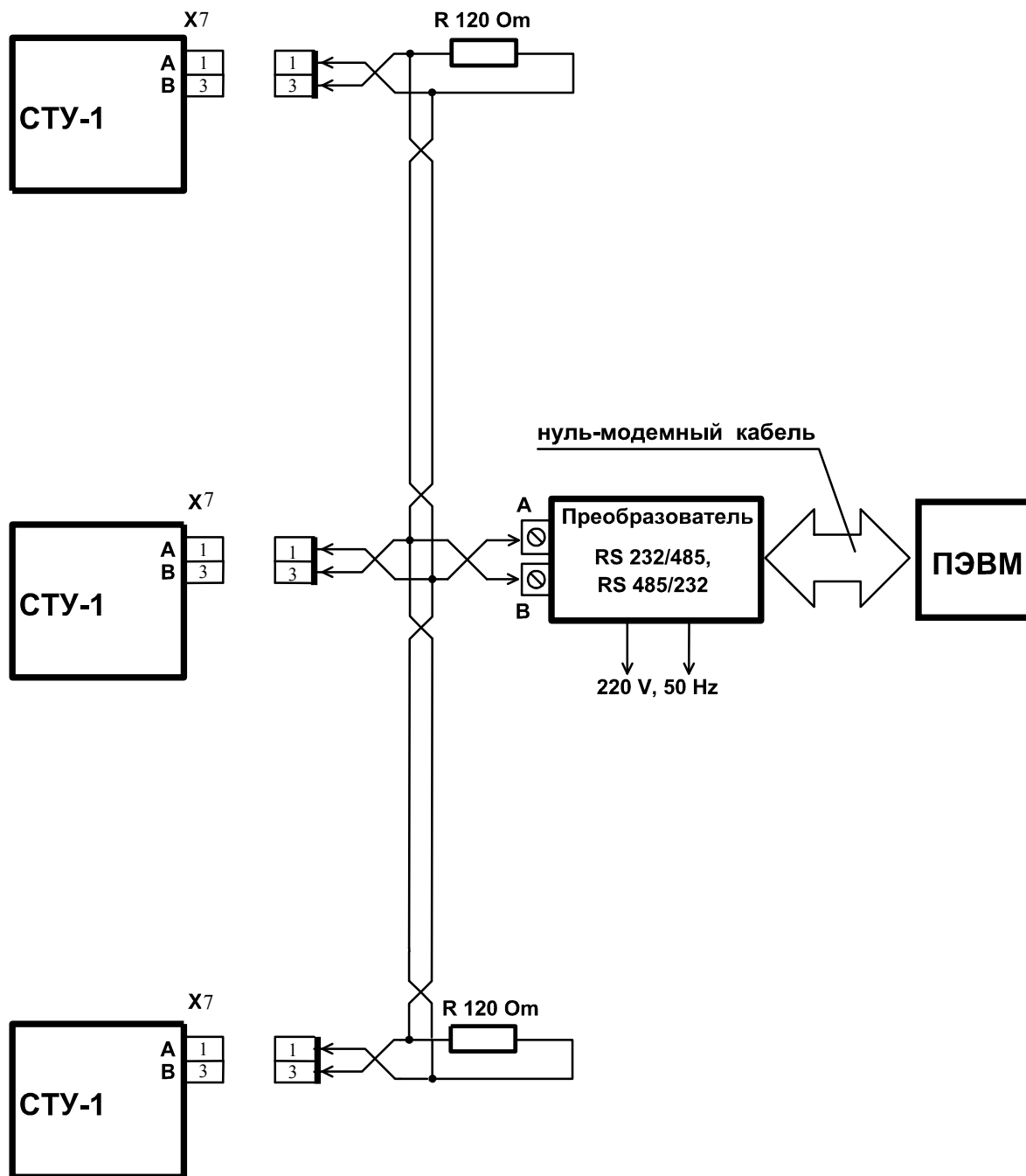
Описание регистра нештатных состояний:

- "P1B" – измеренный расход 1 канала превышает договорный расход 1 канала
- "P1H" – измеренный расход 1 канала ниже минимального расхода 1 канала
- "P2B" – измеренный расход 2 канала превышает договорный расход 2 канала
- "P2H" – измеренный расход 2 канала ниже минимального расхода 2 канала
- "M12" – дисбаланс измеренных масс 1 и 2 каналов (только в закрытых системах)
- "P1" – отказ по расходу 1 канала
- "P2" – отказ по расходу 2 канала
- "P5" – отказ по расходу 5 канала
- "P3B" – измеренный расход 3 канала превышает договорный расход 3 канала
- "P3H" – измеренный расход 3 канала ниже минимального расхода 3 канала
- "P4B" – измеренный расход 4 канала превышает договорный расход 4 канала
- "P4H" – измеренный расход 4 канала ниже минимального расхода 4 канала
- "M34" – дисбаланс измеренных масс 3 и 4 каналов (только для закрытых систем)
- "P3" – отказ по расходу 3 канала
- "P4" – отказ по расходу 4 канала
- "P5B" – измеренный расход 5 канала превышает договорный расход 5 канала
- "P5H" – измеренный расход 5 канала ниже минимального расхода 5 канала
- "P6B" – измеренный расход 6 канала превышает договорный расход 6 канала,
- "P6H" – измеренный расход 6 канала ниже минимального расхода 6 канала
- "T1" – отказ температуры 1 канала
- "T2" – отказ температуры 2 канала
- "T3" – отказ температуры 3 канала
- "T4" – отказ температуры 4 канала
- "T1H" – измеренная температура 1 канала ниже договорной темп. 1 канала
- "T2B" – измеренная температура 2 канала превышает договорную темп 2 канала
- "T3H" – измеренная температура 3 канала ниже договорной темп. 3 канала
- "БП" – отсутствие сетевого питания при питании теплосчетчиков от сетевого питания
- "T12" – разность температур в 1 вводе Δt меньше 5°C
- "T34" – разность температур во 2 вводе Δt меньше 5°C
- "P1C" – реверсивный поток по 1 каналу
- "P2C" – реверсивный поток по 2 каналу
- "P3C" – реверсивный поток по 3 каналу
- "P4C" – реверсивный поток по 4 каналу

ПРИЛОЖЕНИЕ Д

(обязательное)

Схема локальной сети, выполненной через интерфейс RS 485 теплосчетчика СТУ-1 Модель 2

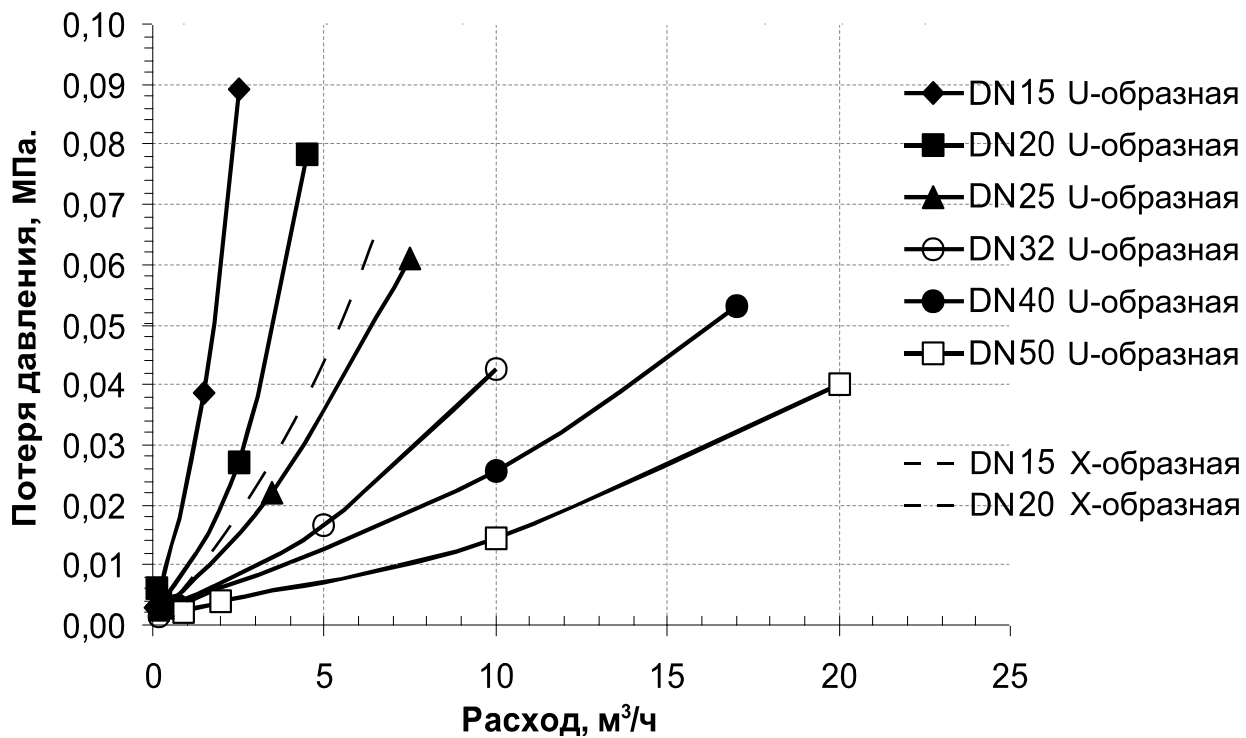


ение в і о ов и т р ейсног нуль
 модемного к бе я для подключен я
 пре бр зователя интерф йсов (

ПРИЛОЖЕНИЕ Е

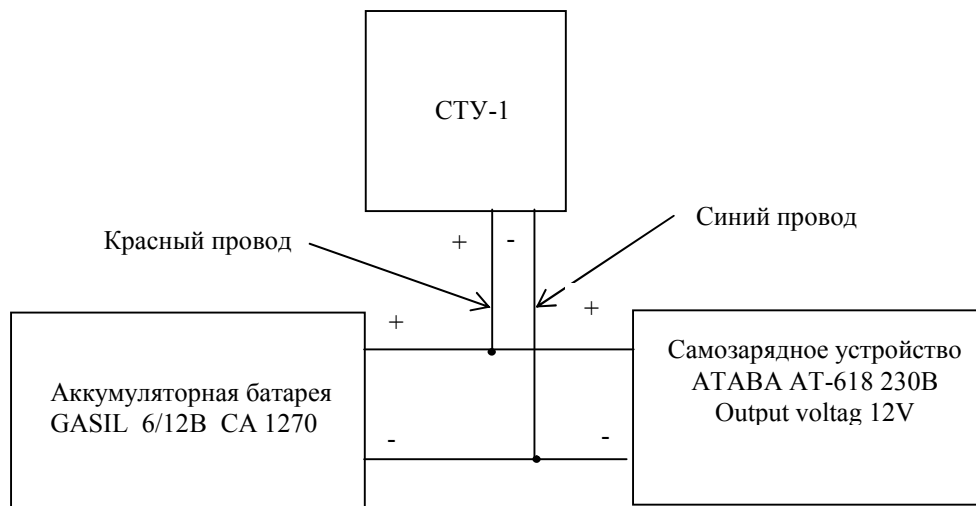
(справочное)

Графики потерь давления в U-образных и X-образных измерительных участках в зависимости от величины объемного расхода. Зависимости определены опытным путем.



ПРИЛОЖЕНИЕ Ж
(справочное)

Рекомендуемое подключение автономного питания к теплосчетчику СТУ-1 Модель 2



ПРИЛОЖЕНИЕ 3

(справочное)

Зависимость скорости распространения УЗС в воде от температуры

t, °C	При t, °C									
	0	0,1	0,2	0,3	0,4	0,5	0,6	0,7	0,8	0,9
0	1402,384	1402,888	1403,390	1403,891	1404,391	1404,890	1405,388	1405,885	1406,380	1406,874
1	1407,367	1407,859	1408,350	1408,839	1409,328	1409,815	1410,301	1410,786	1411,270	1411,753
2	1412,234	1412,715	1413,194	1413,672	1414,149	1414,625	1415,100	1415,574	1416,047	1416,518
3	1416,988	1417,458	1417,926	1418,393	1418,859	1419,323	1419,787	1420,250	1420,711	1421,172
4	1421,631	1422,089	1422,546	1423,002	1423,457	1423,911	1424,364	1424,816	1425,266	1425,716
5	1426,165	1426,612	1427,058	1427,504	1427,948	1428,391	1428,833	1429,274	1429,714	1430,153
6	1430,591	1431,028	1431,463	1431,898	1432,332	1432,764	1433,196	1433,627	1434,056	1434,484
7	1439,130	1439,546	1439,961	1440,375	1440,788	1441,200	1441,611	1442,021	1442,431	1442,839
8	1443,246	1443,652	1444,057	1444,461	1444,864	1444,266	1445,667	1445,068	1446,467	1446,865
8	1447,262	1447,658	1448,054	1448,448	1448,841	1449,234	1449,625	1450,015	1450,405	1450,793
10	1451,181	1451,567	1451,953	1452,338	1452,721	1453,104	1453,486	1453,866	1454,246	1454,625
11	1455,003	1455,380	1455,756	1456,131	1456,506	1456,879	1457,251	1457,622	1457,993	1458,362
12	1458,731	1459,099	1459,465	1459,831	1460,196	1460,650	1460,923	1461,285	1461,646	1462,007
13	1462,366	1462,724	1463,083	1463,439	1463,794	1464,149	1464,503	1464,856	1465,208	1465,559
14	1465,910	1466,259	1466,608	1466,955	1467,302	1467,648	1467,993	1468,337	1468,680	1469,022
15	1469,364	1469,704	1470,044	1470,383	1470,721	1471,058	1471,394	1471,729	1472,063	1472,397
16	1472,730	1473,061	1473,392	1473,722	1474,052	1474,380	1474,708	1475,034	1475,360	1475,688
17	1476,009	1476,332	1476,655	1476,976	1477,297	1477,617	1477,936	1478,254	1478,571	1478,887
18	1479,203	1479,518	1479,832	1480,145	1480,457	1480,769	1481,079	1481,389	1481,698	1482,006
19	1482,313	1482,620	1482,925	1483,230	1483,534	1483,837	1484,140	1484,441	1484,742	1485,042
21	1485,341	1485,640	1485,937	1486,234	1486,530	1486,825	1487,119	1487,413	1487,705	1487,997
22	1488,288	1488,578	1488,868	1489,157	1489,445	1489,732	1490,018	1490,304	1490,588	1490,872
23	1491,155	1491,438	1491,719	1492,000	1492,280	1492,560	1492,838	1493,116	1493,393	1493,669
24	1493,944	1494,219	1494,493	1494,766	1495,038	1495,310	1495,580	1495,850	1496,120	1496,388
25	1496,656	1496,923	1497,189	1497,455	1497,719	1497,983	1498,247	1498,509	1498,771	1499,032
26	1499,292	1499,551	1499,810	1500,068	1500,325	1500,582	1500,837	1501,092	1501,347	1501,600
27	1501,853	1502,105	1502,356	1502,607	1502,857	1503,106	1503,354	1503,602	1503,849	1504,095
28	1504,341	1504,585	1504,830	1505,073	1505,315	1505,557	1505,799	1506,039	1506,279	1506,518
29	1506,756	1506,994	1507,231	1507,467	1507,702	1507,937	1508,171	1508,404	1508,637	1508,869
30	1509,100	1509,331	1509,561	1509,790	1510,018	1510,246	1510,473	1510,699	1510,925	1511,150
31	1511,374	1511,598	1511,821	1512,043	1512,264	1512,485	1512,705	1512,925	1513,144	1513,362
32	1513,579	1513,796	1514,012	1514,227	1514,442	1514,656	1514,869	1515,082	1515,294	1515,505

33	1515,716	1515,926	1516,135	1516,344	1516,552	1516,759	1516,966	1517,172	1517,377	1517,582
34	1517,786	1517,990	1518,192	1518,394	1518,596	1518,796	1518,996	1519,196	1519,395	1519,593
35	1519,790	1519,987	1520,183	1520,379	1520,574	1520,768	1520,961	1521,154	1521,347	1521,538
36	1521,729	1521,920	1522,109	1522,298	1522,487	1522,675	1522,862	1523,048	1523,234	1523,420
37	1523,604	1523,788	1523,972	1524,155	1524,337	1524,518	1524,699	1524,879	1525,059	1525,238
38	1525,416	1525,594	1525,771	1525,948	1526,124	1526,299	1526,474	1526,648	1526,821	1526,994
39	1527,166	1527,338	1527,509	1527,679	1527,849	1528,018	1528,186	1528,354	1528,522	1528,688
40	1528,855	1529,020	1529,185	1529,349	1529,513	1529,679	1529,839	1530,001	1530,162	1530,323
41	1530,483	1530,642	1530,801	1530,959	1531,117	1531,274	1531,431	1531,587	1531,742	1531,897
42	1532,051	1532,205	1532,358	1532,510	1532,662	1532,813	1532,964	1533,114	1533,264	1533,413
43	1533,561	1533,709	1533,856	1534,003	1534,149	1534,294	1534,439	1534,584	1534,727	1534,870
44	1535,013	1535,155	1535,297	1535,438	1535,578	1535,718	1535,857	1535,995	1536,134	1536,271
45	1536,408	1536,544	1536,680	1536,815	1536,950	1537,084	1537,218	1537,351	1537,483	1537,615
46	1537,747	1537,877	1538,008	1538,137	1538,266	1538,395	1538,523	1538,650	1538,777	1538,904
47	1539,030	1539,155	1539,280	1539,404	1539,527	1539,651	1539,773	1539,895	1540,017	1540,137
48	1540,258	1540,378	1540,497	1540,616	1540,734	1540,852	1540,969	1541,085	1541,202	1541,317
49	1541,432	1541,547	1541,661	1541,774	1541,887	1541,999	1542,111	1542,222	1542,333	1542,443
50	1542,553	1542,662	1542,771	1542,879	1542,987	1543,094	1543,200	1543,306	1543,412	1543,517
51	1543,621	1543,725	1543,829	1543,932	1544,034	1544,136	1544,237	1544,338	1544,439	1544,538
52	1544,638	1544,736	1544,835	1544,933	1545,030	1545,127	1545,223	1545,319	1545,414	1545,509
53	1545,603	1545,697	1545,790	1545,882	1545,975	1546,066	1546,158	1546,248	1546,338	1546,428
54	1546,517	1546,606	1546,694	1546,782	1546,869	1546,956	1547,042	1547,128	1547,213	1547,298
55	1547,382	1547,466	1547,549	1547,632	1547,714	1547,769	1547,877	1547,958	1548,038	1548,118
56	1548,197	1548,276	1548,355	1548,432	1548,510	1548,587	1548,663	1548,739	1548,815	1548,890
57	1548,964	1549,038	1549,112	1549,185	1549,257	1549,329	1549,401	1549,472	1549,543	1549,613
58	1549,688	1549,752	1549,821	1549,889	1549,957	1550,024	1550,091	1550,157	1550,223	1550,289
59	1550,354	1550,418	1550,482	1550,546	1550,609	1550,672	1550,734	1550,796	1550,857	1550,918
60	1550,978	1551,038	1551,098	1551,157	1551,215	1551,273	1551,331	1551,388	1551,444	1551,501
61	1551,556	1551,612	1551,666	1551,721	1551,775	1551,828	1551,881	1551,934	1551,986	1552,038
62	1552,089	1552,139	1552,190	1552,240	1552,289	1552,338	1552,386	1552,434	1552,482	1552,529
63	1552,576	1552,622	1552,668	1552,713	1552,758	1552,808	1552,847	1552,890	1552,934	1552,976
64	1553,019	1553,060	1553,102	1553,143	1553,183	1553,223	1553,263	1553,302	1553,341	1553,379
65	1553,417	1553,455	1553,492	1553,528	1553,564	1553,600	1553,635	1553,670	1553,705	1553,739
66	1553,772	1553,805	1553,838	1553,870	1553,902	1553,934	1553,965	1553,995	1554,025	1554,055
67	1554,084	1554,113	1554,142	1554,170	1554,197	1554,224	1554,251	1554,278	1554,303	1554,329
68	1554,354	1554,379	1554,403	1554,427	1554,450	1554,473	1554,495	1554,518	1554,539	1554,561
69	1554,582	1554,602	1554,662	1554,642	1554,661	1554,680	1554,698	1554,716	1554,734	1554,751
70	1554,768	1554,784	1554,800	1554,815	1554,831	1554,845	1554,860	1554,873	1554,887	1554,900
71	1554,913	1554,925	1554,937	1554,948	1554,959	1554,979	1554,989	1554,990	1554,999	1555,009

72	1555,017	1555,025	1555,033	1555,041	1555,048	1555,054	1555,061	1555,066	1555,072	1555,077
73	1555,082	1555,086	1555,090	1555,093	1555,096	1555,099	1555,101	1555,103	1555,105	1555,106
74	1555,106	1555,107	1555,107	1555,106	1555,105	1555,104	1555,102	1555,100	1555,098	1555,095
75	1555,092	1555,088	1555,084	1555,080	1555,075	1555,070	1555,065	1555,059	1555,053	1555,046
76	1555,039	1555,031	1555,024	1555,015	1555,007	1555,998	1554,989	1554,979	1554,969	1554,958
77	1555,947	1554,936	1554,925	1554,913	1554,900	1554,887	1554,874	1554,861	1554,847	1554,833
78	1555,818	1554,808	1554,788	1554,772	1554,756	1554,739	1554,722	1554,705	1554,688	1554,670
79	1555,651	1554,633	1554,613	1554,594	1554,574	1554,543	1554,533	1554,512	1554,491	1554,496
80	1555,447	1554,425	1554,402	1554,379	1554,356	1554,332	1554,307	1554,283	1554,258	1554,233
81	1555,207	1554,181	1554,154	1554,128	1554,100	1554,073	1554,045	1554,017	1554,988	1554,959
82	1555,930	1553,900	1553,870	1553,840	1553,809	1553,778	1553,747	1553,715	1553,683	1553,650
83	1553,617	1553,584	1553,551	1553,517	1553,482	1553,448	1553,413	1553,377	1553,342	1553,306
84	1553,269	1553,232	1553,195	1553,158	1553,120	1553,082	1553,043	1553,004	1552,965	1552,926
85	1552,886	1552,845	1552,805	1552,764	1552,723	1552,681	1552,639	1552,597	1552,554	1552,511
86	1552,468	1552,424	1552,380	1552,335	1552,291	1552,246	1552,200	1552,154	1552,108	1552,062
87	1552,015	1551,968	1551,920	1551,873	1551,824	1551,776	1551,727	1551,678	1551,628	1551,578
88	1551,528	1551,478	1551,427	1551,376	1551,324	1551,272	1551,220	1551,167	1551,115	1551,061
89	1551,008	1550,954	1550,900	1550,845	1550,790	1550,735	1550,679	1550,624	1550,567	1550,511
90	1550,454	1550,397	1550,339	1550,281	1550,223	1550,164	1550,106	1550,046	1549,987	1549,927
91	1549,867	1549,806	1549,745	1549,684	1549,623	1549,561	1549,499	1549,436	1549,374	1549,310
92	1549,247	1549,183	1549,119	1549,055	1548,990	1548,925	1548,859	1548,794	1548,728	1548,661
93	1548,595	1548,528	1548,460	1548,393	1548,325	1548,256	1548,188	1548,119	1548,049	1547,980
94	1547,910	1547,840	1547,769	1547,698	1547,627	1547,556	1547,484	1547,412	1547,339	1547,267
95	1547,193	1547,120	1547,046	1546,972	1546,898	1546,823	1546,748	1546,673	1546,597	1546,521
96	1546,445	1546,369	1546,292	1546,215	1546,137	1546,059	1545,981	1545,903	1545,824	1545,743
97	1545,666	1545,586	1545,506	1545,426	1545,345	1545,264	1545,183	1545,101	1545,019	1544,937
98	1544,855	1544,772	1544,689	1544,605	1544,522	1544,438	1544,353	1544,269	1544,184	1544,099
99	1544,013	1543,927	1543,841	1543,755	1543,668	1543,581	1543,493	1543,406	1543,318	1543,229
100	1543,141	1543,052	1542,963	1542,873	1542,783	1542,693	1542,603	1542,512	1542,421	1543,329

Вода. Скорость ультразвука при температурах 0 ... 100 °С и давлениях 0101325...100 МПа. ГСССД 117-88