

ТЕПЛОСЧЕТЧИКИ СТУ-1

РУКОВОДСТВО ПО ЭКСПЛУАТАЦИИ

ТЕСС 00.030.04 РЭ



СОДЕРЖАНИЕ

1 НАЗНАЧЕНИЕ	5
2 ТЕХНИЧЕСКИЕ ХАРАКТЕРИСТИКИ	10
3 СОСТАВ ТЕПЛОСЧЕТЧИКОВ И КОМПЛЕКТНОСТЬ	25
4 УСТРОЙСТВО И РАБОТА	25
5 МАРКИРОВКА И ПЛОМБИРОВАНИЕ	41
6 УПАКОВКА	42
7 ИСПОЛЬЗОВАНИЕ ПО НАЗНАЧЕНИЮ	42
8 ТЕХНИЧЕСКОЕ ОБСЛУЖИВАНИЕ ПРИ ХРАНЕНИИ	67
9 ПОВЕРКА ТЕПЛОСЧЕТЧИКОВ	69
10 ПРАВИЛА ХРАНЕНИЯ	69
11 ТРАНСПОРТИРОВАНИЕ	69
12 УТИЛИЗАЦИЯ	69
13 ГАРАНТИИ ИЗГОТОВИТЕЛЯ	70
14 СВЕДЕНИЯ О РЕКЛАМАЦИЯХ	70
ПРИЛОЖЕНИЕ А <i>Типы и основные характеристики преобразователей расхода, температуры и давления, которые могут быть дополнительно включены в состав теплосчетчиков</i>	71
ПРИЛОЖЕНИЕ Б <i>Назначение и состав средств и комплектов, поставляемых по отдельному заказу</i>	74
ПРИЛОЖЕНИЕ В <i>Подключение внешних устройств</i>	75
ПРИЛОЖЕНИЕ Г <i>Описание регистра нештатных состояний и отказов</i>	77
ПРИЛОЖЕНИЕ Д <i>Графики потерь давления в измерительных участках в зависимости от величины объемного расхода</i>	80
ПРИЛОЖЕНИЕ Е <i>Размеры корпусов используемых источников питания</i>	81
ПРИЛОЖЕНИЕ Ж <i>Зависимость скорости распространения УЗС в воде</i>	83
ПРИЛОЖЕНИЕ З <i>Расположение разъемов на плате интерфейсов теплосчетчиков</i>	85
ПРИЛОЖЕНИЕ И <i>Подключение мобильного телефона (МТ) к порту Bluetooth</i>	87

СОКРАЩЕНИЯ

АК – акустический канал
АЦП – аналого-цифровой преобразователь
БД – база данных
ВС – дополнительный водосчетчик или расходомер
ГВС – горячее водоснабжение
ЖКИ – жидкокристаллический индикатор
ИПН – источник постоянного напряжения
ИАП – источник автономного питания
НС – нештатная ситуация
ПД – преобразователь давления
ПТС – преобразователь температуры сопротивления
ПТЦ – преобразователь температуры цифровой
ПК – персональный компьютер
ПЭП – пьезоэлектрический преобразователь
СО – система отопления
Т – температура
Т_х – температура холодной воды
ТВ1 – первый тепловой ввод
ТВ2 – второй тепловой ввод
ТР – трубопровод
Тр – время наработки теплосчетчиков
ТС – теплосчетчик
УПР – ультразвуковой преобразователь расхода
УЗ – ультразвук
УЗИ – ультразвуковой импульс
УР – ультразвуковой расходомер
ХВС – холодное водоснабжение
ЧИС – частотно-импульсный сигнал
ЭБ – электронный блок теплосчетчиков
М – масса
DN – номинальный диаметр
q – мгновенный объемный расход
q_s – наибольший объемный расход
q_t – переходный объемный расход
q_i – наименьший объемный расход
q_м – массовый расход
Q – количество тепловой энергии
P – давление
V – объем
W – тепловая мощность
Θ – температура
ΔΘ – разность температур
h – энтальпия
ρ – плотность
δ – относительная погрешность
D – абсолютная погрешность
γ – приведенная погрешность
LoRa(A,C) – модуль класс C

Настоящий документ распространяется на ультразвуковые теплосчетчики СТУ-1 Модель 3М (в дальнейшем - теплосчетчики СТУ-1) и предназначены для ознакомления пользователя с устройством теплосчетчиков и порядком их эксплуатации.

Во время эксплуатации теплосчетчиков строго следовать рекомендациям РЭ, производить в установленное время все необходимые операции по обслуживанию и заносить в соответствующие разделы Паспорта сведения о проверке теплосчетчиков и изменении коэффициентов настройки.

Система менеджмента качества сертифицирована в соответствии со стандартом ISO9001- 2011.

Теплосчетчики СТУ-1 Модель 3М зарегистрированы в Госреестре РФ под № 83899-21.

Межповерочный интервал – 4 года.

ВНИМАНИЕ!

При первом включении, либо после длительного хранения теплосчетчиков с автономным питанием, следует подключить литиевую батарейку, установив время и дату. Перед длительным отключением, батарейку следует отключить, при этом сбрасываются время и дата. Накопленные данные сохраняются каждые 2 минуты. Для подключения батарейки необходимо отсоединить крышку электронного блока от корпуса, отбросив защелки и подключить батарейку согласно рисунков 4.6; 4.7; 4.8. В теплосчетчиках с сетевым питанием, входящая в комплект литиевая батарейка небольшой емкости подключена постоянно для питания часов и сохранения текущих значений параметров.

При использовании теплосчетчиков и монтаже ультразвуковых преобразователей расхода (УПР) следует учесть следующее:

- категорически запрещается укладывать разъемы пьезопреобразователей с подключенными кабелями РК-50 на поверхность трубопровода и заключать их под теплоизоляцию;
- при использовании УПР U, X- образной формы и УПР с отражателями, прямолинейные участки не требуются. При использовании покупных преобразователей расхода (BC), прямолинейные участки должны соответствовать значениям, указанным в Руководстве по эксплуатации на устанавливаемые BC;
- в рабочих условиях весь объем измерительного участка УПР должен быть заполнен измеряемой средой;
- плоскость, образованная парой ультразвуковых датчиков, должна преимущественно располагаться горизонтально;
- избегать наличия газообразной среды в трубопроводе;
- при использовании встроенного GSM/GPRS- модема, интерфейсного порта RS485 или сервера Ethernet, теплосчетчики должны работать от источника не автономного питания.
- при использовании сетевого источника питания, необходима установка средств грозозащиты;
- отклонение внутреннего диаметра прямых участков от DN УПР не более чем ± 4 %. Прямые участки трубопровода и УПР теплосчетчиков должны быть соосны друг другу (отклонение не более ± 4 % от DN).

Отличительные особенности:

- применяются пьезоэлектрические преобразователи (ПЭП) со стабильными характеристиками, сохраняющие работоспособность до 180 °С.
- расходомеры могут комплектоваться модулями преобразователей, имеющими гальваническую развязку между ПЭП и приборными цепями питания теплосчетчиков, которые блокируют поступление высокочастотных помех, наведенных в трубопроводе и кабелях РК-50;
- автоматическое переключение амплитуды зондирующего импульса изменяется в зависимости от напряжения источника питания;
- имеется автоматическая цифровая настройка рабочего сигнала;
- частота циклов измерения расхода горячей и/или холодной воды адаптирована к динамике изменения скорости потока жидкости при автономном питании. Количество циклов измерения расхода теплоносителя в системе отопления - постоянно;
- кроме почасового, суточного и месячного архивов, теплосчетчики имеют отключаемый подвухминутный архив данных. Архивы ведутся одновременно;
- автоматический переход с зимнего времени на летнее и наоборот, можно включить или отключить в режиме программирования;
- имеется дополнительный пятый канал для измерения температуры либо холодной воды с ее архивацией, либо для измерения температуры наружного воздуха с архивацией;
- для увеличения глубины архива можно использовать встроенную карту MICRO SD;
- имеются интерфейсные порты:
 - USB (штатный);
 - RS 485 с гальванической развязкой;
 - RS 232;
 - встроенный модем GSM/GPRS/NB-IoT;
 - встроенный сервер Ethernet;

- встроенный радиомодуль (LoRa класс А, С);
- встроенный модуль Bluetooth для бесконтактного съема мгновенных параметров теплоносителя, архивных данных и передачи его содержимого по мобильному телефону, планшету в диспетчерскую службу;
- поддерживается диспетчерскими программами «Кливер Мониторинг Энерджи», WORM, ЛЭРС и др;
- имеется OPC-сервер для встраивания в SCADA- системы;
- питание - либо от внешнего сетевого источника питания 220 В, либо от солнечной панели, либо от различных аккумуляторных батарей +12 В, либо от порта USB, либо от литиевой батарейки 3,6 В емкостью 19 А/ч. Допускается подключение дополнительной батарейки +3,6 В или +9 В для увеличения амплитуды зондирующего импульса для сильно загрязненных сред;
- для сброса пароля в состояние 000000, имеется внутренняя перемычка, находящаяся под платой теплосчетчиков;
- защита программируемых данных обеспечена внутренней перемычкой, находящаяся так же под платой теплосчетчиков;
- нештатные ситуации и признаки несанкционированного вмешательства фиксируются в журнале событий, с указанием времени вмешательства и его продолжительности. Символ D1 - признак вмешательства в расходомерную часть, символ D2 - признак вмешательства в тепловую часть.
- аппаратная часть защищена мастичной пломбой в чашке с оттиском поверительного клейма поверителя.
- крышка имеет место для мастичной пломбы и отверстия для проволоки со свинцовой пломбой для оттиска клейма поверителя;

1 НАЗНАЧЕНИЕ

1.1 Теплосчетчики предназначены для измерения количества тепловой энергии, тепловой мощности, объемного расхода, массового расхода, объема, массы, температуры, давления теплоносителя в закрытых и открытых системах теплоснабжения.

Теплосчетчики могут применяться для учета количества тепловой энергии, в том числе коммерческого, на предприятиях тепловых сетей, объектах промышленного и бытового назначения.

Теплосчетчики обеспечивают преобразование, вычисление, индикацию и регистрацию количества тепловой энергии по двум открытым или закрытым независимым тепловым узлам или до четырех закрытых тепловых систем теплоснабжения, объемного и массового расходов, объема, массы по шести трубопроводам, температуры и давления теплоносителя по четырем трубопроводам, дополнительно температуры наружного воздуха или температуры холодной воды.

Измеряемая среда - вода с кинематической вязкостью от $0,198 \cdot 10^{-6}$ до $1,569 \cdot 10^{-6}$ м²/с, с содержанием твердых веществ не более 2% от объема, со скоростью движения зависящей от диаметра трубопровода, но не более 10 м/с, температурой от 0 до 150 °С, рабочим давлением не более 1,6 МПа, либо любая другая жидкость, для которой известна скорость распространения ультразвука и имеется методика выполнения измерений.

1.2 Выпускаемые стандартные модели теплосчетчиков представлены в Таблице 1.1

Таблица 1.1

Модели СТУ-1	Тип и количество подключаемых преобразователей					Интерфейс							
	УПР	ВС ^{*)}	ПТ ^{*)}	ПД ^{*)}	ЧИС	USB	RS 232 ^{*)}	RS 485 ^{*)}	GPRS ^{*)}	NB-IoT ^{*)}	LoRa ^{*)}	Ethernet ^{*)}	Bluetooth ^{*)}
Модель 3М.1	до 2	2	2	-	2	+	-	+	-	+	+	+	+
Модель 3М.2	до 2	до 4	до 5	до 2	2	+	+	+	+	+	+	+	+
Модель 3М.3	до 4	до 2	до 5	до 4	4	+	+	+	+	+	+	+	+
Модель 3М.4.1	до 2	до 2	до 5	до 2	2	+	+	+	+	+	+	+	+
Модель 3М.4.2	до 4	до 2	до 5	до 4	4	+	+	+	+	+	+	+	+

Примечания
 USB – штатный;
 RS 485 имеет гальваническую развязку;
 УПР – ультразвуковые преобразователи расхода – измерительные участки для встроенных расходомеров;
 ВС – подключаемые внешние водосчетчики или расходомеры с импульсными или частотными выходами;
 ПТ – подключаемые преобразователи термосопротивления или цифровые преобразователи температуры;
 ПД – подключаемые преобразователи давления с выходным токовым сигналом 4–20 мА, сигналом напряжения постоянного тока 0,4–2 В;
 ЧИС – числоимпульсные выходные сигналы, пропорциональные объемному расходу (функционируют только при калибровке УР).
^{*)} Устанавливаются в соответствии с заказом.

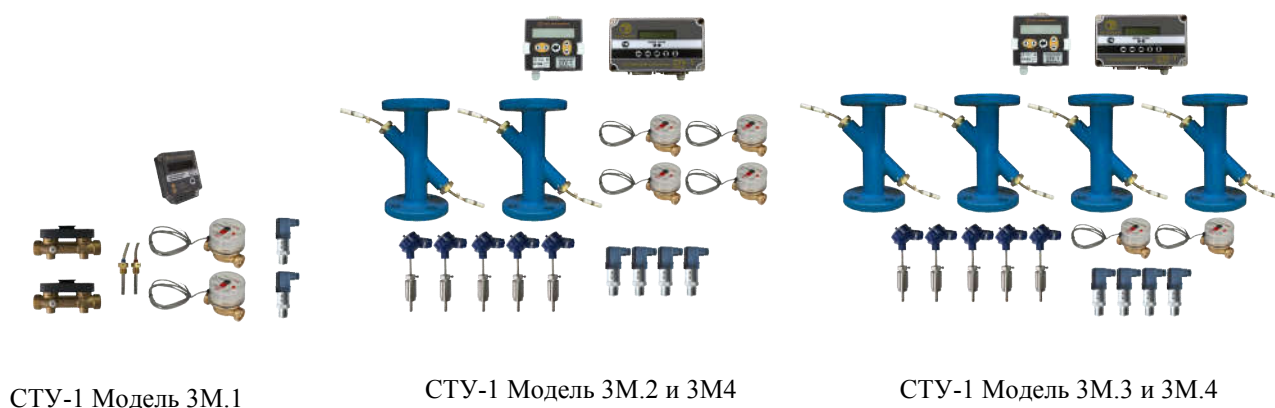


Рисунок 1.1 - Общий вид и наименование теплосчетчиков СТУ-1 Модель 3М

1.3 Теплосчетчики обеспечивают работоспособность при использовании питьевой воды по ГОСТ Р 51232-98 «Вода питьевая. Общие требования к организации и методам контроля качества» или теплоносителя по СНиП 2.04.07.

1.4 В состав теплосчетчиков входит электронный блок ЭБ (вычислитель), включающий в себя до четырех независимых ультразвуковых канала измерения расхода (УР1, УР2, УР3, УР4) для измерения расхода теплоносителя, соответственно по подающему и обратному трубопроводам первого (ТВ1) и/или второго теплового ввода (ТВ2) и/или измерения расхода горячей и холодной воды (в ТВ и/или ТВ2).

В комплект теплосчетчиков могут входить до четырех, измерительных участков - ультразвуковые преобразователи расхода (УПР), состоящие из одной, двух или четырех пар пьезоэлектрических преобразователей (ПЭП), установленных на измерительных участках, а именно:

- при DN 15...200 мм может поставляться готовый УПР с фланцами;
- при DN 250...1000 мм может поставляться фланцевый или бесфланцевый УПР;
- при DN 250...1000 мм может поставляться электронный блок без УПР, но с комплектом пьезоэлектрических преобразователей с держателями, которые монтируются на существующий трубопровод;

ПЭП могут быть врезаны в измерительный участок или в существующий трубопровод по диаметру, по двум диаметрам крест накрест, по одной нижней хорде, по двум нижним хордам, по двум верхней и нижней хордам.

В состав расходомеров входит радиочастотный кабель РК-50:

Длина кабеля от УПР до электронного блока при сетевом питании, м.....400
 Длина кабеля от УПР до электронного блока при автономном питании, м..... 15

В зависимости от заказа в состав теплосчетчиков так же могут входить:

1.5 До четырех наружных преобразователей расхода ВС3, ВС4, ВС5, ВС6 для измерения расхода теплоносителя во второй системе отопления, расхода горячей воды в системе ГВС с циркуляцией (по подающему и обратному трубопроводам) или без циркуляции, измерения расхода холодной воды и/или измерения электрической энергии, измеренной электросчетчиками.

Выходные цепи наружных преобразователей расхода (ВС) с импульсными выходами, подключаемые к ЭБ, могут быть:

а) пассивными (геркон или транзистор с открытым коллектором). В этом случае питание выходных каскадов ВС поступает от приборного источника питания теплосчетчиков, а соответствующие перемычки на плате теплосчетчиков должны быть установлены, при этом:

- коммутируемое напряжение, В, не более.....3,6
- длительность импульса, мс, не менее..... 0,5

б) активными. В таком случае перемычки на плате теплосчетчиков должны быть удалены.

Максимальная длина связи от ЭБ до ВС определяется техническими характеристиками используемых водосчетчиков (расходомеров). Линия связи должна содержать экранирующую оплетку, подключенную к шине заземления с одного конца.

1.6 До пяти платиновых термопреобразователей сопротивления: ПТС1, ПТС2, ПТС3, ПТС4, ПТС5 или цифровых преобразователей температуры - для измерения температуры в подающих и обратных трубопроводах тепловых узлов ТВ1, ТВ2 или в системе ГВС. ПТС5 - для измерения температуры наружного воздуха или температуры холодной воды, подключаемый к ЭБ по проводной связи.

Термопреобразователи должны иметь характеристики типа 100П, Pt100, 500П, Pt500, Pt1000 - в соответствии с ГОСТ 6651-2009.

Линия связи от теплосчетчиков до каждого ПТС может быть двух или четырехпроводная.

Рекомендуется использовать кабели с сечением жилы от 0,1 до 0,35 мм², сопротивление каждой жилы не должно превышать 50 Ом.

Длина двухпроводной линии связи от теплосчетчиков до каждого ПТС, м, не более..... 3

Длина четырехпроводной линии связи от теплосчетчиков до ПТС, м, не более..... 400

1.7 В теплосчетчиках предусмотрена возможность программирования поправки на фактическое значение смещения измеренной температуры $T_{1см}$, $T_{2см}$, $T_{3см}$, $T_{4см}$, $T_{5см}$ для каждого из указанных термопреобразователей от минус 3 °С до плюс 3 °С.

1.8 До четырех преобразователей избыточного давления (ПД) с выходным токовым сигналом от 4 до 20 мА, либо от 0,4 до 2 В.

Максимальная длина связи от ЭБ до ПД определяется техническими характеристиками используемого ПД. Линия связи должна содержать экранирующую оплетку, подключенную к шине заземления с одного конца.

Рекомендуемые типы используемых преобразователей температуры и давления, которые могут быть дополнительно подключены к теплосчетчикам, являются средствами измерения, включенными в Государственный реестр средств измерений и приведены в Приложении А. Допускается замена указанных типов преобразователей на другие, характеристики которых не хуже приведенных в Приложении А.

1.9 Конфигурирование входов теплосчетчиков осуществляется пользователем с клавиатуры, расположенной на лицевой панели ЭБ.

1.10 С целью повышения точности измерения объемного расхода и расширения динамического диапазона, теплосчетчики имеют возможность корректировки номинальной статической характеристики (НСХ) расходомерной части теплосчетчиков УР1, УР2, УР3, УР4 (линейно-кусочная аппроксимация по четырем участкам).

С целью повышения точности измерения объемного расхода и уменьшения прямолинейных участков, теплосчетчики имеют возможность работы либо по одной, либо по двум хордам.

1.11 Теплосчетчики имеют от одного до четырех частотно-импульсных выходных канала ЧИС1, ЧИС2, ЧИС3, ЧИС4, используемых в качестве частотно-импульсных выходных сигналов встроенных ультразвуковых расходомеров. Используются только при калибровке и поверке на проливных установках. Верхний предел частоты следования импульсных сигналов при калибровке на проливной установке - 500 Гц.

Теплосчетчики имеют два типа схем выходных каскадов формирования частотно-импульсных сигналов:

«Открытый» коллектор питания оконечного каскада поступает от вторичного прибора, принимающего выходные сигналы от теплосчетчиков (при этом соответствующие перемычки должны быть удалены), со следующими параметрами:

а) "Открытый" коллектор должен иметь следующие параметры:

- коммутируемый ток, мА, не более.....	50
- коммутируемое напряжение, В, не более.....	30
- длительность импульса, мс, не более.....	4

б) С "общим" эмиттером (при этом соответствующие перемычки должны быть установлены), со следующими параметрами:

- коммутируемое напряжение, В, не более.....	3,6
- длительность импульса, мс, не более.....	0,5

1.12 Теплосчетчики обеспечивают выдачу информации с помощью интерфейсов USB, RS232, RS485, встроенного GSM/GPRS-модема, NB-IoT-модема, модуля LoRa(A,C), Bluetooth, сервера Ethernet, переносного пульта сбора информации типа ПН-1А (Теплоком) на ПК типа IBM.

1.13 Алгоритмы вычисления количества тепловой энергии соответствуют требованиям НД:

Правила коммерческого учета тепловой энергии, теплоносителя, утвержденные Постановлением Правительства Российской Федерации от 18 ноября 2013 г. № 1034 (далее – Правила);

Методика осуществления коммерческого учета тепловой энергии, теплоносителя, утвержденная приказом Минстроя России от 17 марта 2014 г. № 99/пр (зарегистрирован Минюстом России 12 сентября 2014 г., регистрационный № 34040) (далее – Методика).

1.14 Запись обозначения теплосчетчиков СТУ-1 Модель 3М.1 при заказе и в документации другой продукции, в которой он может быть использован, должна иметь вид:

СТУ-1 3.1 - $\frac{XX}{1}$ - $\frac{XX}{2}$ - $\frac{X}{3}$ - $\frac{X}{4}$ - $\frac{X}{5}$ - $\frac{X}{6}$ - $\frac{X}{7}$

1 - Диаметры УПР, мм:

00 – без измерительного участка

2 - Длины соединительных кабелей, м:

3 - Проведение первичной поверки:

R - поверенный проливным методом на проливной установке;

Q - калиброванный на проливной установке для технологических целей;

4 - A - интерфейс RS 485 с гальванической развязкой;

5 - O - встроенный модуль LoRa (A,C) 868 МГц;

6 - V – встроенный сервер Ethernet;

7 - Питание:

У - автономное питание - литиевая батарейка типа ER 34615 напряжением +3,6 В/19 А/Ч;

І - наружный источник нестабилизированного напряжения (5 – 12) В.

Примечания

1 При отсутствии опции, обязательно ставить в соответствующей графе символ «Х».

2 Пропливная установка УПСЖ - 50 позволяет калибровать теплосчетчики с УПР номинальными диаметрами от 15 по 100 мм.

Запись обозначения теплосчетчиков СТУ-1 Модель 3М.2, 3М.3 и 3М.4 при заказе и в документации другой продукции, в которой он может быть использован, должна иметь вид:

СТУ-1 3. \underline{X} - \underline{X} - $\underline{XXXX/XXXX/XXXX/XXXX}$ - $\underline{XXX/XXX/XXX/XXX}$ - \underline{X} - \underline{X} - \underline{X} - \underline{X} - \underline{X} - \underline{X} - \underline{X} - \underline{X} - \underline{X} - \underline{X} - \underline{X} - \underline{X} - \underline{X} - \underline{X} - \underline{X} - \underline{X} - \underline{X} - \underline{X}

1 - Модель

A - Модель 3М.1

B - Модель 3М.2

C - Модель 3М.3

D - Модель 3М.4,2 – двухканальный

E - Модель 3М.4,4 – четырехканальный

} Согласно таблицы 1.1

2 - Виды измерительных участков:

K – ПП11

T – ПП12

U – ПП14

W – ПП15

0 – без измерительного участка

3 – Диаметры УПР, мм:

4 – Длины соединительных кабелей, м

5 – Вид соединения:

O – фланцевое;

Z – резьбовое;

E – сварное

6 – Материал корпуса УПР:

Q – коррозионно-стойкая сталь;

F – углеродистая нелегированная сталь

7 – Проведение первичной поверки:

R – поверенный проливным методом на проливной станции;

P - поверенный имитационным способом в один этап;

N – поверенный имитационным способом в два этапа;

Q – калиброванный на проливной станции для технологических целей

8 – НСХ термопреобразователей:

C – 100П;

N – Pt 100;

S – 500П;

Z – Pt500;

B – Pt1000

} рекомендуется для теплосчетчиков с автономным питанием

9 – A – интерфейс RS 485 с гальванической развязкой

10 – D – интерфейс RS 232

11 – V – встроенный сервер Ethernet

Z – встроенный GSM/GPRS модем

T – встроенный модуль NB-IoT;

D – встроенный модуль LoRa(A,C)

K- модуль Bluetooth - маломощный бесконтактный передатчик данных на мобильный телефон;

- 12 – Врезка пьезоэлектрических преобразователей:
 В – по диаметру;
 L – по одной хорде;
 J – по двум хордам;
 Н – перпендикулярно по двум диаметрам;
 С - перпендикулярно по двум нижним хордам;
- 13 – Питание:
 Y - автономное питание - литиевая батарейка типа ER 34615 +3,6В;19 А/Ч;
 С - автономное питание - литиевая батарейка типа ER 34615 +3,6В;19 А/Ч с дополнительной щелочной батарейкой небольшой емкости типа Крона + 9В; 0,5 А/Ч.;
 R - автономное питание - литиевая батарейка типа ER 34615 с дополнительной литиевой батарейкой ER18505 +3,6В; 3,8А/Ч (при питании от аккумулятора +6 В);
 К - автономное питание - литиевый аккумулятор LiFePo4 +12В; 30А/ч. Диапазон рабочих температур от -30 до +50 °С;
 I – наружный источник питания БП-4 (БП-5, БП-6) с часовой батарейкой CR 2032;
 Т - наружный источник нестабилизированного напряжения БП-4 (БП-5, БП-6) с литиевой батарейкой типа ER 34615 +3,6В;19 А/Ч, дополнительной батарейкой типа Крона + 9В; 0,5 А/Ч и часовой батарейкой CR 2032;
 М – интерфейсное питание +(7 ÷ 26) В поступающее по шинам, совместно с шинами интерфейса RS 485 с гальванической развязкой;
 S - солнечная панель с кислотнo-свинцовым аккумулятором +6 В; 2,8 А/Ч, батарейкой типа ER 34615 +3,6В;19 А/Ч;
- 14 – Степень защиты ПЭП IP68;
- 15 – Способ демонтажа/монтажа ПЭП
 G – со съемником УСД-300 для демонтажа/монтажа ПЭП под давлением;
 Z - для демонтажа/монтажа ПЭП с отсечным краном под давлением;
- 16 – каналы для преобразователей избыточного давления
 P - с аналоговым выходным токовым сигналом 4-20 мА;
 R – с аналоговым выходным сигналом напряжением 0,4-2 В;
- 17 – D – Заглушаемое отверстие для измерения величины отложений. Используется измерительная штанга ПП6.
- 18 – S – 4-х проводной термометр наружного воздуха;
 19 – F – MICRO SD

Примечания

1 УПР типа: ПП11 – с продольным расположением ПЭП и отражателями;

ПП12 – X – образный;

ПП14 – U – образный;

ПП15 – прямопроходной;

2 В комплекте поставки материал корпусов УПР одинаковый.

3 Архив и интерфейсный порт USB входят в стандартную комплектацию.

4 Теплосчетчики могут комплектоваться:

а) наружным четырехканальным источником сетевого питания БП-4, включающим:

- стабилизированный источник +12 В; 0,3А - для приборного питания расходомеров;

- нестабилизированный источник +12 В; 0,5А - для питания интерфейсных выходов, требующих гальванической развязки;

- два нестабилизированных источника + (20 ÷ 30) В; 0,2 А - для питания преобразователей давления с выходом (4-20) мА;

б) наружным двухканальным источником сетевого питания БП-5, включающим:

- нестабилизированный источник +12 В; 0,3А - для приборного питания расходомеров;

- нестабилизированный источник +12 В; 0,5А - для питания интерфейсных выходов, требующих гальванической развязки;

в) наружным двухканальным источником сетевого питания БП-6, включающим:

- нестабилизированный источник +12 В; 0,3А - для приборного питания расходомеров и портов GSM/GPRS, NB-IoT, LoRa, Ethernet;

- нестабилизированный источник +12 В; 0,5А - для питания интерфейсных выходов, требующих гальванической развязки;

5 Если питание СТУ-1 осуществляется от сетевого источника питания, то в комплект теплосчетчиков входит литиевая батарейка небольшой емкости типа CR 2032. Батарейка небольшой емкости служит для питания

встроенных часов, отсчитывающих время нахождения теплосчетчиков в нерабочем состоянии при отключенном сетевом питании.

6 При отсутствии опции, обязательно ставить в соответствующей графе символ «X».

7 Пропливая установка УПСЖ – 50 позволяет калибровать теплосчетчики с УПР номинальными диаметрами от 15 по 100 мм.

2 ТЕХНИЧЕСКИЕ ХАРАКТЕРИСТИКИ

2.1 Теплосчетчики обеспечивают вывод на индикатор и внешние устройства, посредством интерфейсных портов USB, RS232, RS485, GSM/GPRS – модема, Bluetooth, модуля приемопередатчика по радиоканалу LoRa(A,C), сервера Ethernet текущую и архивную информацию, представленную в таблице 2.1

Таблица 2.1

Обозначение	Наименование	Диапазон
Q	Количество тепловой энергии с нарастающим итогом, ГДж (Гкал);	0 - 99999999,9
V	Объем с нарастающим итогом, м ³ ;	0 - 99999999,9
M	Масса с нарастающим итогом, т;	0 - 99999999,9
q	Текущий объемный расход, м ³ /ч;	0 - 99999,9
q _m	Текущий массовый расход, т ³ /ч.	0 - 99999,9
Θ _{под}	Температура теплоносителя, подающий трубопровод для: - Модель 3М.1, °С	от 0 до плюс 120
Θ _{под}	- Модели 3М.2, 3М.3 и 3М.4, °С	от 0 до плюс 150
Θ _{обр}	Температура теплоносителя, обратный трубопровод для: - Модель 3М.1, °С	от 0 до плюс 120
Θ _{обр}	- Модели 3М.2, 3М.3 и 3М.4, °С	от 0 до плюс 150
Θ _{ХВ}	Температура холодной воды (подпитки), °С	от 0 до плюс 50
Θ _{НВ}	Температура наружного воздуха, °С	от минус 50 до плюс 50
P	Избыточное давление теплоносителя, МПа	0 – 1,6 (2,5)
ВН	Время наработки с нарастающим итогом (час)	166666,66
ВО	Время отказа с нарастающим итогом (час)	166666,66
НС	Код нештатной ситуации: - на текущее время; - журнал событий НС	
	Текущее время (год, месяц, число, час, мин, сек).	166666,66
	Архив теплосчетчика EEPROM (4mb) /MICRO SD (4gb) - двухминутный (двухминутных записей)/суток - почасовой, суток/суток - посуточный, месяцев/лет - месячный, года - количество записей в архиве диагностической информации	720/30 120/384 12/11 3/42 512
Примечания		
1 Все внешние устройства должны иметь последовательный интерфейс.		
2 Информация в ПК представляется в виде таблицы EXEL.		

2.2 Диапазоны измерения объемного расхода приведены в таблице 2.2

Таблица 2.2

Номинальный диаметр DN	15	20	25	32	40	50	65	80	100	150	200
Максимальный расход, q _s , м ³ /ч	(3,5) 6,5	(5) 10	(8) 20	(11) 30	(15) 45	(22) 75	127	192	300	675	1200
Переходный расход, q _t , м ³ /ч	(0,12) 0,2	(0,24) 0,35	(0,36) 0,5	(0,44) 0,7	(0,7) 1,0	(0,9) 1,5	2,0	2,7	3,4	7,4	11
Минимальный расход, q _i , м ³ /ч	(0,03) 0,05	(0,06) 0,08	(0,1) 0,13	(0,16) 0,2	(0,2) 0,3	(0,3) 0,5	0,8	1,3	2,0	4,5	8,0

Примечания

1 Диаметры УПР могут быть разными.

2 Обозначения в скобках – для УПР типа ПП11, ПП12, ПП14. Обозначения без скобок – для УПР типа, ПП15;

3 СТУ-1 Модель МЗ.1 комплектуется УПР типа ТЕСС ПП-11 с DN от 15 по 50 мм.

2.3 Для трубопроводов с номинальными диаметрами от 250 до 1000 мм включительно q_s , q_v , q_i , м³/ч, определяются по формулам:

$$q_s = 0,03 \cdot DN^2, \quad (1)$$

$$q_t = 0,0006 \cdot DN^2, \quad (2)$$

$$q_i = 0,0002 \cdot DN^2, \quad (3)$$

где: DN – номинальный внутренний диаметр УПР или трубопровода, мм.

2.4 Метрологические характеристики электронного блока теплосчетчиков (ЭБ)

2.4.1 Допускаемая относительная погрешность ЭБ не должна превышать при измерении:

- расхода (объемный, массовый) ±0,5 %

- объема (массы) ±0,6 %

- избыточного давления ±0,5 %

- времени распространения УЗИ ±0,4 %

- времени наработки ±0,1 %

- тепловой мощности ±(0,5 + ΔΘ_{min} / ΔΘ) %

2.4.2 Допускаемая абсолютная погрешность ЭБ при преобразовании входных сигналов и индикации температуры теплоносителя находится в пределах ± 0,1 °С.

Допускаемая абсолютная погрешность ЭБ при преобразовании входных сигналов и индикации разности температур теплоносителя в подающем и обратном трубопроводах находится в пределах ± 0,03 °С.

2.4.3 Допускаемая погрешность ЭБ при преобразовании входных сигналов и индикации избыточного давления теплоносителя, приведенная к верхнему пределу измерений, находится в пределах ± 0,5 %.

2.4.4 Пределы допускаемой относительной погрешности электронного блока (ЭБ) в соответствии с ГОСТ Р 51649-2014 составляют, %

$$\delta_{\text{выч}} = \pm(0,5 + \Delta\Theta_{\text{min}} / \Delta\Theta),$$

где: ΔΘ_{min} – минимальное значение разности температур, °С;

ΔΘ – разность температур измеряемой среды, °С.

2.5 По допускаемой относительной погрешности измерительных каналов УР1, УР2, УР3, УР4, при измерении объемного расхода и объема теплоносителя, теплосчетчики соответствуют классу 2 по ГОСТ Р 51649.

2.5.1 Допускаемая относительная погрешность теплосчетчиков при измерении объемного, массового расхода, объема и массы, при врезке пьезоэлектрических преобразователей в диаметральной плоскости для трубопроводов с номинальными диаметрами DN от 15 до 1000 мм включительно и внешним питанием +12 В, соответствуют значениям, приведенным в таблице 2.3

Таблица 2.3

Номинальные диаметры УПР, мм	Диапазон изменения расхода	Пределы допускаемой относительной погрешности, %, при измерении:		
		Расхода (объемный, массовый)		Объема, массы
		по индикатору	по имп. Выходу	
DN 15-40	I	(±1,0)	(±1,0)	(±1,0)
	II	(±1,5)	(±1,5)	(±1,5)
	III	(±2,0)	(±2,0)	(±2,0)
DN50-DN200	I	±1,0(±1,0)	±1,0(±1,0)	±1,0(±1,0)
	II	±1,5(±1,3)	±1,5(±1,3)	±1,5(±1,3)
	III	±2,0(±1,5)	±2,0(±1,5)	±2,0(±1,5)
DN ≥ 200	I	±1,0	±1,0	±1,0
	II	±1,5	±1,5	±1,5
	III	±2,0	±2,0	±2,0

Примечания

1 В скобках указаны значения погрешности при поверке теплосчетчиков проливным способом, остальные значения – беспроливным способом при поверке по НД МП 1168-1-2020 «ГСИ. Теплосчетчики СТУ-1. Модель 3МЗ. Методика поверки»;

2 Погрешности указаны для диапазонов объемного расхода q_s , q_v , q_i :

I $q_s/10 \leq q \leq q_s$

II $q_i \leq q < q_s/10$

III $q_i \leq q < q_i$

3 Значения объемного расхода q_s , q_b , q_i определяются из таблицы 2.2 или п.2.3;

4 Для СТУ-3М.1 допускаемая относительная погрешность $\pm (2+0,02 \cdot q_s/q)$, но не более $\pm 5 \%$.

2.5.2 Допускаемая относительная погрешность теплосчетчиков при измерении объемного, массового расхода, объема и массы, при врезке пьезоэлектрических преобразователей по одной хорде для трубопроводов с номинальными диаметрами DN от 80 по 1000 мм и внешним питанием +12 В, соответствуют значениям, приведенным в таблице 2.4

Таблица 2.4

Номинальные диаметры УПР, мм	Диапазон изменения расхода	Пределы допускаемой относительной погрешности, %, при измерении:		
		Расхода (объемный, массовый)		Объема, массы
		по индикатору	по имп. Выходу	
DN≥80	I	±1,0	±1,0	±1,0
	II	±1,5	±1,5	±1,5
	III	±1,75	±1,75	±1,75

Примечания
 1 Погрешности указаны для диапазонов объемного расхода q_s , q_b , q_i :
 I $q_s/10 \leq q \leq q_s$
 II $q_i \leq q < q_s/10$
 III $q_i \leq q < q_i$
 2 Значения объемного расхода q_s , q_b , q_i определяются из таблицы 2.2 или п.2.3.

2.5.3 Допускаемая относительная погрешность теплосчетчиков при измерении объемного, массового расхода, объема и массы, при врезке пьезоэлектрических преобразователей по двум хордам для трубопроводов с номинальными диаметрами DN от 80 до 1000 включительно и внешним питанием +12 В, соответствуют значениям, приведенным в таблице 2.5

Таблица 2.5

Номинальные диаметры УПР, мм	Диапазон изменения расхода	Пределы допускаемой относительной погрешности, %, при измерении:		
		Расхода (объемный, массовый)		Объема, массы
DN≥80	I	±0,75	±0,75	±0,75
	II	±1,0	±1,0	±1,0
	III	±1,5	±1,5	±1,5

Примечания
 1 Погрешности указаны для диапазонов объемного расхода q_s , q_b , q_i :
 I $q_s/10 \leq q \leq q_s$
 II $q_i \leq q < q_s/10$
 III $q_i \leq q < q_i$
 2 Значения объемного расхода q_s , q_b , q_i определяются согласно таблице 2.2 или п.2.3.

2.5.4 Пределы допускаемой относительной погрешности теплосчетчиков при измерении объема теплоносителя для подключаемых внешних водосчетчиков или расходомеров с импульсными или частотными выходами составляют $\delta q = \pm(1 + 0,01 \cdot q_s / q)$, но не более $\pm 3,5 \%$ или $\delta q = \pm(2 + 0,02 \cdot q_s / q)$, но не более $\pm 5 \%$ в соответствии с ГОСТ Р 51649-2014,

где: q_s – значение наибольшего расхода измеряемой среды, м³/ч;

q – значение мгновенного расхода измеряемой среды, м³/ч.

2.6 Пределы допускаемой абсолютной погрешности теплосчетчиков при измерении температуры теплоносителя составляют:

$$D_{\Theta} = \pm (0,6 + 0,004 \cdot |\Theta|),$$

где: Θ – числовое значение температуры, выраженное в °С.

2.7 Пределы допускаемой относительной погрешности теплосчетчиков при измерении разности температур теплоносителя по измерительным каналам ПТС1, ПТС2 и ПТС3, ПТС4 составляют, %:

$$D_{E\Theta} = \pm(0,5 + 3 \cdot \Delta\Theta_{\min} / \Delta\Theta)$$

где: $\Delta\Theta_{\min}$ – минимальное значение разности температур, °С;

$\Delta\Theta$ – разность температур измеряемой среды, °С;

2.8 Пределы допускаемой приведенной к диапазону измерений погрешности теплосчетчиков при измерении избыточного давления составляют $\gamma = \pm 2,0 \%$.

2.9 Пределы допускаемой относительной погрешности теплосчетчиков при измерении, индикации, регистрации, хранении и передаче результатов измерений тепловой энергии в закрытых водяных системах теплоснабжения в соответствии с ГОСТ Р 51649-2014 составляют:

- для УПР с врезкой ПЭП по диаметру, % $\delta_Q = \pm(3 + 4 \cdot \Delta\Theta_{min} / \Delta\Theta)$;
- для УПР с врезкой ПЭП по одной хорде, % $\delta_Q \pm(2,75 + 4 \cdot \Delta\Theta_{min} / \Delta\Theta)$
- для УПР с врезкой ПЭП по двум хордам, % $\delta_Q = \pm(2,5 + 4 \cdot \Delta\Theta_{min} / \Delta\Theta)$
- для УПР с врезкой ПЭП по двум хордам (DN 80 – DN 1000), %

$q_s / 10 \leq q \leq q_s$	$\delta_Q \pm(2,75 + 4 \cdot \Delta\Theta_{min} / \Delta\Theta)$
$q_t \leq q \leq q_s / 10$	$\delta_Q \pm(3 + 4 \cdot \Delta\Theta_{min} / \Delta\Theta)$
$q_i \leq q \leq q_t$	$\delta_Q \pm(3,5 + 4 \cdot \Delta\Theta_{min} / \Delta\Theta)$
- для СТУ-1 Модель 3М.1, % $\delta_Q \pm(3 + 4 \cdot \Delta\Theta_{min} / \Delta\Theta + 0,02 \cdot q_s / q)$

2.10 Схемы тепловых узлов, значения вычисленного количества тепловой энергии теплосчетчиками СТУ-1 Модель 3М.2, 3М.3, 3М4, соответствуют уравнениям, приведенным в таблице 2.6

Таблица 2.6

№	Схемы теплоснабжения для вводов		Формула вычисления
	ТВ1	ТВ2	Комментарии
01			Для источника теплоты $Q_1 = M_1 \cdot h_1 - M_2 \cdot h_2 - M_{BC5/UP3} \cdot h_3$
02			Для Централизованного Теплового Пункта $Q_1 = M_1 \cdot (h_1 - h_2)$; $Q_2 = M_3 \cdot h_3 - M_4 \cdot h_4 - M_6 \cdot h_x$
03			$Q_1 = M_1 \cdot (h_1 - h_2)$
04*			$Q_1 = M_2 \cdot (h_1 - h_2)$ В случае отказа расходомера по подающему трубопроводу
05*			$Q_1 = M_1 \cdot (h_1 - h_2)$ В случае отказа расходомера по обратному трубопроводу
06			$Q_1 = M_1 \cdot (h_1 - h_x) - M_2 \cdot (h_2 - h_x)$ В случае затруднения учета ГВС отдельным расходомером
07			$Q_1 = M_2 \cdot (h_1 - h_2) + M_{UP3} \cdot (h_1 - h_x)$ или $Q_1 = M_2 \cdot (h_1 - h_2) + M_{BC5} \cdot (h_1 - h_x)$ Трубопровод ГВС подключен к подающему трубопроводу отопления. $T_{ГВС} = T_1$.
08			$Q_1 = M_1 \cdot (h_1 - h_2) + M_{UP3} \cdot (h_2 - h_x)$ или $Q_1 = M_1 \cdot (h_1 - h_2) + M_{BC5} \cdot (h_2 - h_x)$ Трубопровод ГВС подключен к возвратному трубопроводу отопления. $\Theta_{ГВС} = \Theta_2$.
09			$Q_1 = M_1 \cdot (h_1 - h_2)$ $Q_2 = M_4 \cdot (h_3 - h_4) + M_6 \cdot (h_3 - h_x)$ $\Theta_{ГВС 1} = \Theta_1$; $\Theta_{ГВС 2} = \Theta_3$ В случае циркуляционного трубопровода ГВС
10			$Q_1 = M_1 \cdot (h_1 - h_2)$ $Q_2 = M_3 \cdot (h_3 - h_4) + M_6 \cdot (h_4 - h_x)$ $\Theta_{ГВС 1} = \Theta_2$; $\Theta_{ГВС 2} = \Theta_4$ В случае циркуляционного трубопровода ГВС

11			$Q_1 = M_1 \cdot (h_1 - h_2),$ $Q_2 = M_3 \cdot (h_3 - h_x)$
12*			$Q_1 = M_1 \cdot (h_1 - h_2), Q_2 = M_3 \cdot (h_3 - h_x)$ <p>В случае отказа расходомера по обратному трубопроводу</p>
13*			$Q_1 = M_2 \cdot (h_1 - h_2),$ $Q_2 = M_{3УР} \cdot (h_3 - h_x)$ <p>В случае отказа расходомера по подающему трубопроводу</p>
14			$Q_1 = M_1 \cdot (h_1 - h_2),$ $Q_2 = M_3 \cdot (h_3 - h_x) - M_4 \cdot (h_4 - h_x)$
15*			$Q_1 = M_1 \cdot (h_1 - h_2)$ $Q_2 = M_3 \cdot (h_3 - h_x) - M_4 \cdot (h_4 - h_x)$
16*			$Q_1 = M_2 \cdot (h_1 - h_2)$ $Q_2 = M_3 \cdot (h_3 - h_x) - M_4 \cdot (h_4 - h_x)$
17			<p>Только для двух независимых СО, либо двух независимых ГВС</p> $Q_1 = M_1(h_1 - h_x) - M_2(h_2 - h_x)$ $Q_2 = M_3(h_3 - h_x) - M_4(h_4 - h_x)$
18			$Q_1 = M_1 \cdot (h_1 - h_2),$ $Q_2 = M_3 \cdot (h_3 - h_4)$
19*			$Q_1 = M_1 \cdot (h_1 - h_2),$ $Q_2 = M_3 \cdot (h_3 - h_4)$ <p>В случае отказа расходомера по обратным трубопроводам</p>
20*			$Q_1 = M_2 \cdot (h_1 - h_2),$ $Q_2 = M_4 \cdot (h_3 - h_4)$ <p>В случае отказа расходомера по подающим трубопроводам</p>
21			<p>Зимний режим:</p> $Q_1 = M_1 \cdot (h_1 - h_x) - M_2 \cdot (h_2 - h_x)$ <p>Летний режим:</p> $Q_2 = M_{УР3} \cdot (h_2 - h_x)$ <p>или</p> $Q_2 = M_{BC5} \cdot (h_2 - h_x)$
22			<p>Зимний режим:</p> $Q_1 = M_1 \cdot (h_1 - h_x) - M_2 \cdot (h_2 - h_x)$ <p>Летний режим:</p> $Q_2 = M_{УР3} \cdot (h_1 - h_x)$ <p>или</p> $Q_2 = M_{BC5} \cdot (h_1 - h_x)$
23			<p>Летний режим</p> $Q_1 = M_1 \cdot (h_1 - h_x)$

24			<p>Летний режим $Q_1 = M_2 \cdot (h_2 - h_x)$</p>
25			<p>Режим расходомера - счетчика объема жидкости с независимым измерением температуры по 4-м трубопроводам.</p>
26*			<p>$Q_1 = M_1 \cdot (h_1 - h_2) + (M_3 - M_4) \cdot (h_1 - h_x)$</p>
27			<p>Закрытая система Q_1 – расход по 1 хорде Q_2 – расход по 2 хорде</p> <p>$Q_1 = \frac{M_1 + M_2}{2} \cdot (h_1 - h_2);$</p>
28			<p>Открытая система УР1 по 1 хорде под трубопровод УР2 по 2 хорде под трубопровод УР3 по 1 хорде обр. трубопровод УР4 по 2 хорде обр. трубопровод Полуусумма q1 и q2 отображается как массовый расход по BC5 Полуусумма q3 и q4 отображается как массовый расход по BC6</p> <p>$Q_1 = \frac{M_1 + M_2}{2} \cdot (h_1 - h_x) - \frac{M_3 + M_4}{2} \cdot (h_2 - h_x)$</p>
29*			<p>$Q_1 = M_1 \cdot (h_1 - h_2),$ $Q_2 = M_2 \cdot (h_3 - h_4)$</p>

<p>30</p>			<p>Две закрытых системы UP1 по 1 хорде под. трубопровод ТВ1, СТУ-1 М3.3 UP2 по 2 хорде под. трубопровод ТВ1, СТУ-1 М3.3 UP3 по 1 хорде обр. трубопровод ТВ1, СТУ-1 М3.3 UP4 по 2 хорде обр. трубопровод ТВ1, СТУ-1 М3.3 UP1 по 1 хорде под. трубопровод ТВ2, УРЖ2КМ М3.3 UP2 по 2 хорде под. трубопровод ТВ2, УРЖ2КМ М3.3 UP3 по 3 хорде обр. трубопровод ТВ2 УРЖ2КМ М3.3 UP4 по 4 хорде обр. трубопровод ТВ2 УРЖ2КМ М3.3 $Q_1 = M_1 \cdot (h_1 - h_2)$ $Q_2 = M_5 \cdot (h_3 - h_4)$ Имп. сигнал УРЖ2КМ с подающ. трубопровода ТВ2 подключается к каналу G5 СТУ-1 Имп. сигнал УРЖ2КМ с обратн. трубопровода ТВ2 подключается к каналу G6 СТУ-1</p>
<p>31</p>			<p>Отопление + ГВС $Q_1 = \frac{M_1 + M_2}{2} \cdot (h_1 - h_x) - \frac{M_3 + M_4}{2} \cdot (h_2 - h_x)$ ГВС $Q_2 = M_5 \cdot (h_3 - h_x)$ Отопление $Q_3 = Q_1 - Q_2$ В архиве Q_3 хранится как M_6</p>
<p>32</p>			<p>Отопление + ГВС $Q_1 = M_1 \cdot (h_1 - h_x) - Q_2 - M_2 \cdot (h_2 - h_x)$ ГВС $Q_2 = M_3 \cdot (h_3 - h_x)$ Отопление $Q_3 = Q_1 - Q_2$ В архиве Q_3 хранится как M_6</p>
<p>33</p>			<p>При заполнении объекта по обратному трубопроводу, закрытая система $Q_2 = M_1 \cdot (h_1 - h_2)$</p>
<p>34</p>			<p>При заполнении объекта по обратному трубопроводу, открытая система $Q_1 = M_1 \cdot (h_1 - h_x) - M_2 \cdot (h_2 - h_x)$</p>
<p>35</p>			<p>$Q_1 = M_1 \cdot (h_5 - h_1)$, $Q_2 = M_2 \cdot (h_5 - h_2)$, $Q_3 = M_3 \cdot (h_5 - h_3)$, $Q_4 = M_4 \cdot (h_5 - h_4)$ ПО загружается по заказу</p>

36		$Q_1 = M_1 \cdot (h_1 - h_2) + M_3 \cdot (h_1 - h_x)$
37		$Q_1 = M_1 \cdot (h_1 - h_2) + M_{5/3} \cdot (h_2 - h_x)$ $Q_2 = M_3(h_3 - h_x) - M_4(h_4 - h_x)$
<p>Примечания</p> <ol style="list-style-type: none"> 1) При символическом изображении , и подключаются внешние каналы по расходу ВС3, ВС4, ВС5, если используется Модель 3.2. При использовании Модели 3.3, дополнительно подключаются встроенные ультразвуковые преобразователи расхода УР3, УР4 и внешние каналы ВС5, ВС6. 2) Внешние преобразователи расхода ВС3, ВС4, ВС5, ВС6 (Модель 3.2, Модель 4.2), ВС5, ВС6 (Модель 3.3, Модель 4.2) могут работать независимо и могут быть использованы, например, для измерения расхода и объема холодной, горячей воды и/или измерения электрической энергии, измеренной электросчетчиками. Физические величины, измеренные этими преобразователями, архивируются во всех схемах измерения. 3) Преобразователи давления ПД1, ПД2, ПД3, ПД4 не указаны. Номера преобразователей давления, которые могут быть установлены на трубопроводах тепловых вводов ТВ1 и ТВ2, должны соответствовать номерам трубопроводов, на которых они устанавливаются. 4) Схемы тепловых узлов, помеченные "*", могут применяться по договоренности с теплоснабжающими организациями согласно требованиям Правил коммерческого учета тепловой энергии, теплоносителя, утвержденным Постановлением Правительства Российской Федерации от 18 ноября 2013 г. № 1034. 5) Дополнительные схемы, отсутствующие в таблице, могут быть разработаны предприятием-изготовителем по просьбе Заказчика. 		

2.11 Теплосчетчики чувствительны к реверсивному потоку. При реверсивном потоке на экране ЖКИ, перед показанием расхода, появляется знак «←», причем по умолчанию величина объема при этом продолжает увеличиваться, несмотря на изменение направления движения жидкости.

2.12 Имеется возможность учета реверсивного потока. Накопленный объем теплоносителя реверсивного потока вычитается из накопленного объема потока теплоносителя в прямом направлении. Значение разности объемов прямого и реверсивного потоков выводится на ЖКИ и фиксируется в архиве.

2.13 Теплосчетчики обеспечивают одновременное архивирование среднeminутных, среднечасовых, среднесуточных, среднемесячных значений количества тепловой энергии, объема, массы теплоносителя, прошедшего через трубопроводы с нарастающим итогом, времени работы для одного или двух тепловых вводов, температуры, избыточного давления теплоносителя, информацию о нештатных ситуациях, возникающих в процессе эксплуатации теплосчетчиков.

2.14 Глубина архивов теплосчетчиков составляет:

- Архив теплосчетчика EEPROM (4mb) /MICRO SD (4gb)
- подвухминутный (двухминутных записей)/суток - 720/30
 - почасовой, суток - 120/384
 - посуточный, месяцев/лет - 12/11
 - месячный, года - 3/42

Примечание - Запись во все архивы организована по замкнутому кольцу.

2.15 При пропадании сетевого питания, теплосчетчики автоматически переходят либо на автономное питание от батарейки большой емкости (функционирование теплосчетчика не нарушается), либо на часовую литиевую батарейку небольшой емкости для питания часов, при этом накопленные данные сохраняются. При включении источника сетевого питания, теплосчетчики автоматически возвращаются на питание от сетевого источника.

2.16 Программируемые данные защищены шестьюразрядным паролем. Признаки несанкционированного вмешательства фиксируются в журнале событий с указанием времени вмешательства и его продолжительности. Признак несанкционированного вмешательства в расходомерную часть теплосчетчиков – символ D1, признак вмешательства в тепловую часть – символ D2. Аппаратная часть защищена мастичной пломбой в чашке с оттиском поверительного клейма поверителя. Для защиты от несанкционированного доступа к данным, имеется внутренняя

перемычка, находящаяся под крышкой теплосчетчиков. Крышка имеет место для мастичной пломбы и отверстия для проволоки со свинцовой пломбой для оттиска клейма поверителя.

2.17 С целью повышения точности измерения расхода, теплосчетчики имеют возможность корректировки номинальной статической характеристики (НСХ) измерительных ультразвуковых каналов УР1, УР2, УР3, УР4 (линейно-кусочная аппроксимация по четырем участкам).

2.18 Габаритные и установочные размеры исполнений теплосчетчиков приведены на рисунке 2.1

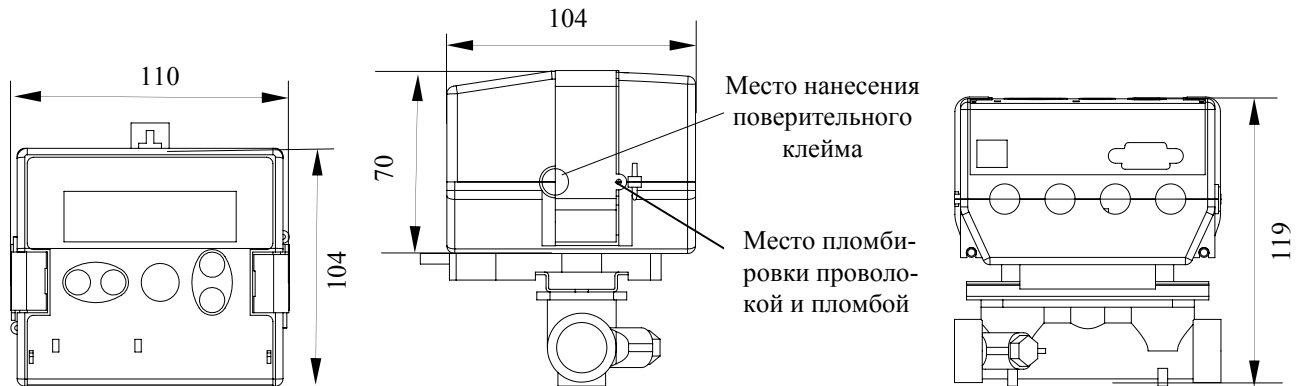


Рисунок 2.1а - Габаритные и установочные размеры теплосчетчиков СТУ-1 Модель 3М

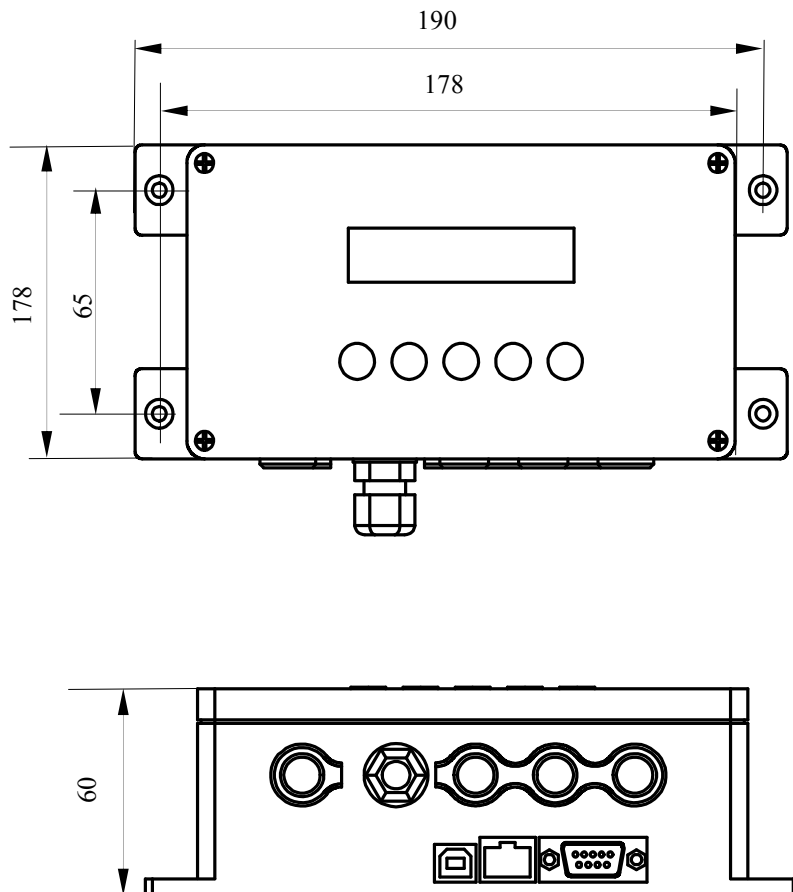
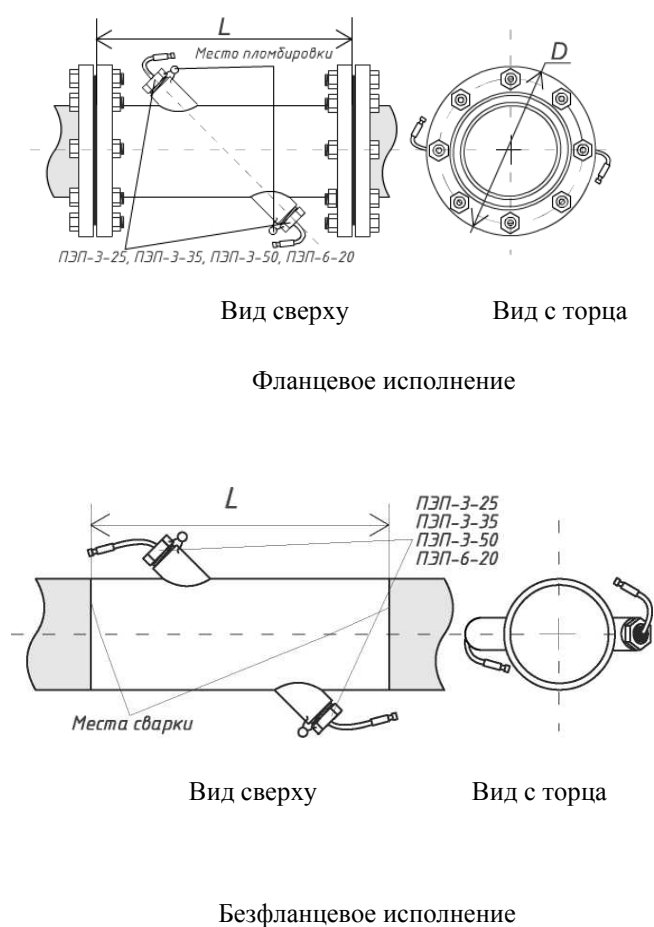


Рисунок 2.1б - Габаритные и установочные размеры теплосчетчиков СТУ-1 Модель 3М.4

19 Исполнения УПР приведены на рисунке 2.2

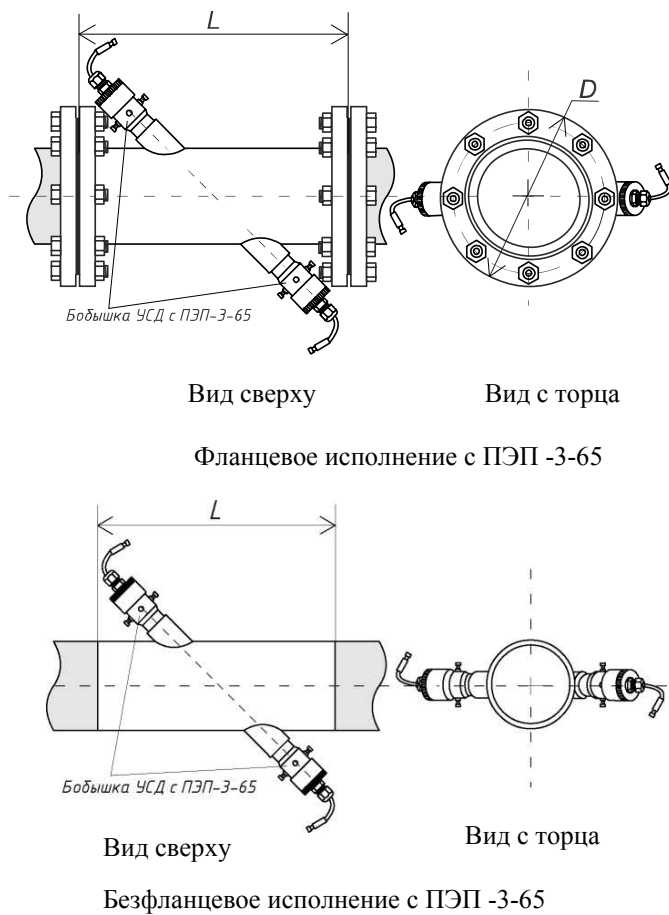


Обозначение	Без-фланцевые, L, мм	Фланцевые		Тип ПЭП
		L, мм	D, мм	
ПП15-032	295	305	135	ПЭП-6-20
ПП15-040	310	320	145	ПЭП-6-20
ПП15-050	260	270	160	ПЭП-3-25
ПП15-065	285	295	180	ПЭП-3-25
ПП15-080	300	310	195	ПЭП-3-25
ПП15-100	325	335	215	ПЭП-3-25
ПП15-125	370	380	245	ПЭП-3-25
ПП15-150	395	405	280	ПЭП-3-25
ПП15-200	450	460	335	ПЭП-3-25
ПП15-250	510	520	405	ПЭП-3-35
ПП15-300	590	600	450	ПЭП-3-35
ПП15-400	730	740	580	ПЭП-3-35
ПП15-500	830	840	710	ПЭП-3-35
ПП15-600	940	940	840	ПЭП-3-35
ПП15-700	1020	1030	910	ПЭП-3-35
ПП15-800	1130	1140	1020	ПЭП-3-50
ПП15-900	1200	1210	1120	ПЭП-3-50
ПП15-1000	1300	1310	1255	ПЭП-3-50

Примечания

- 1 Фланцы плоские изготовлены по ГОСТ 12820-80;
- 2 Измерительные участки изготовлены из углеродистой стали, либо из легированной пищевой стали;
- 3 Измерительные участки на рабочее давление до 2,5 МПа, выполняются по спецзаказу.

Рисунок 2.2а – УПР изготовленные из нержавеющей стали, фланцевые, безфланцевые, прямопроходные

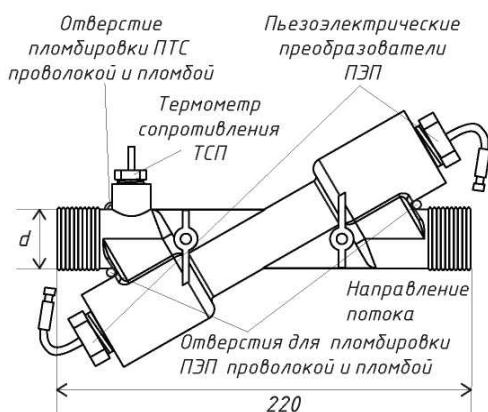


Обозначение	Безфланцевые, L, мм	Фланцевые по диаметру, хорде	
		L, мм	D, мм
ПП15- 150с	395	650	280
ПП15- 200с	450	720	335
ПП15- 250с	510	790	405
ПП15- 300с	590	840	450
ПП15- 400с	730	980	580
ПП15- 500с	830	1120	710
ПП15- 600с	940	1260	840
ПП15- 700с	1020	1340	910
ПП15- 800с	1130	1420	1020
ПП15- 900с	1200	1510	1120
ПП15- 1000с	1300	1700	1255

Примечания

- 1 Фланцы плоские изготовлены по ГОСТ 12820-80
- 2 Измерительные участки изготовлены из углеродистой стали, либо из легированной пищевой стали;
- 3 Преобразователи типа ПЭП-3-65 используются при использовании устройства съема преобразователей под давлением УСД-300;
- 4 Расстояние от внешней стенки трубопровода до крайней точки выдвинутого штока УСД-300 не менее 650 мм;
- 5 Измерительные участки на рабочее избыточное давление до 2,5 МПа, выполняются по спецзаказу.

Рисунок 2.2б - УПР изготовленные из нержавеющей стали, фланцевые, бесфланцевые, прямопроходные с устройством съема датчиков ПЭП под давлением

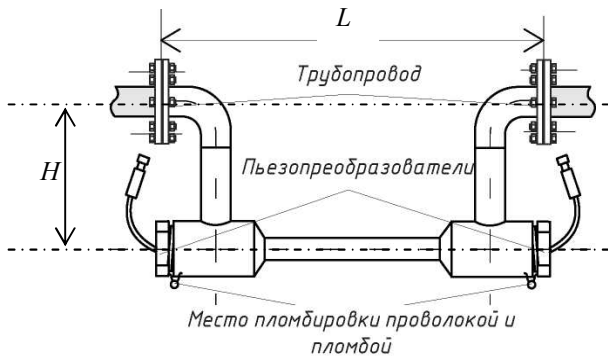


Примечания

- 1 На УПР типа ПП 12 соединительная резьба имеет размер DN 20 мм. Для подключения к трубопроводу с DN 15 мм комплектуется переходными муфтами с DN 20 мм на DN 15 мм.
- 2 Для фланцевого соединения УПР типа ПП 12, под заказ имеются специальные вставки – фланцы с приваренными к ним резьбовыми муфтами.

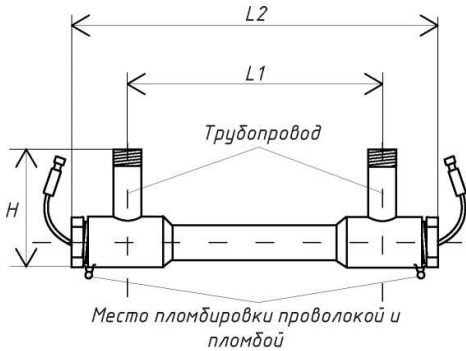
Рисунок 2.2в - УПР изготовленные из нержавеющей стали, фланцевые, X-образные

Обозначение	DN, мм	d
ПП12-15	15	Труб ½
ПП12-20	20	Труб ¾



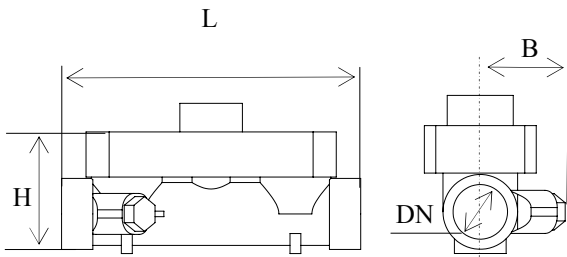
Обозначение	Dy, мм	d	L	H
ПП14-15ф	15	Труб ½	320	83
ПП14-20ф	20	Труб ¾	329	87
ПП14-25ф	25	Труб 1	385	94
ПП14-32ф	32	Труб 1¼	450	102
ПП14-40ф	40	Труб 1½	460	117
ПП14-50ф	50	Труб 2	575	135

Рисунок 2.2г - УПР изготовленные из нержавеющей стали, фланцевые, U-образные



Обозначение	DN, мм	d	L1	L2	H
ПП14-15	15	Труб ½	149	262	130
ПП14-20	20	Труб ¾	149	268	130
ПП14-25	25	Труб 1	149	274	130
ПП14-32	32	Труб 1¼	196	330	130
ПП14-40	40	Труб 1½	196	336	130

Рисунок 2.2д - УПР изготовленные из нержавеющей стали, резьбовые, U-образные



Обозначение	DN, мм	d	L	H, мм	B
ПП11-15	15	Труб ½	110	66	20
ПП11-20	20	Труб ¾	130	72	22
ПП11-25	25	1	180	79	25
ПП11-32	32	Труб 1¼	260	92	30
ПП11-40	40	Труб 1½	260	103	40
ПП11-50	50	2	300	131	47

Рисунок 2.2е - УПР типа ПП 11 с отражателями, латунные, резьбовые

Рисунок 2.2 – Исполнения УПР

Габаритные размеры исполнений пьезоэлектрических преобразователей приведены на рисунке 2.3.

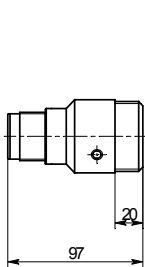


Рисунок 2.3а - Бобышка УСД

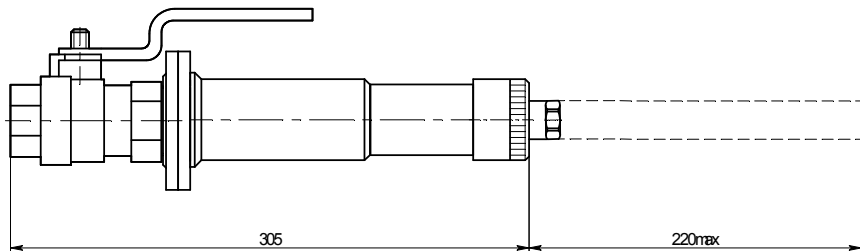


Рисунок 2.3б - Съемник УСД

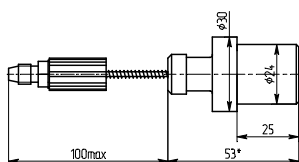


Рисунок 2.3в - ПЭП типа ПЭП-3-25

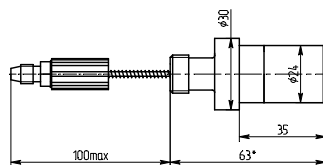


Рисунок 2.3г - ПЭП типа ПЭП-3-35

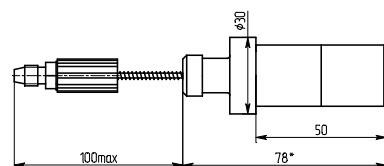


Рисунок 2.3д - ПЭП типа ПЭП-3-50

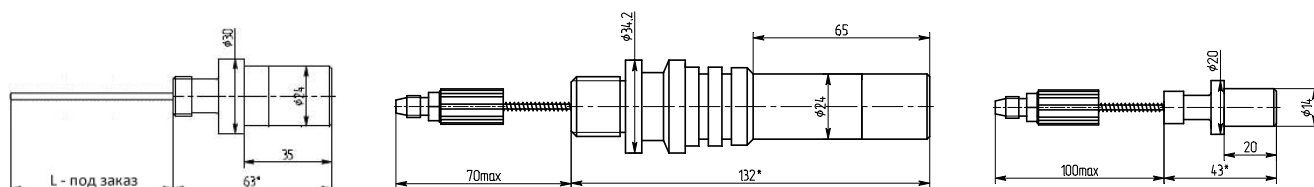


Рисунок 2.3е- ПЭП типа ПЭП-3-25-IP68
Степень защиты IP68, кабельный вывод,
длина кабеля по заказу

Рисунок 2.3ж - ПЭП типа ПЭП-3-65

Рисунок 2.3з - ПЭП типа ПЭП-6-20

Рисунок 2.3 - Габаритные размеры пьезопреобразователей типа ПЭП-3 и ПЭП-6

Примечания

- 1 Бобышки УСД применяются для крепления пьезоэлектрических преобразователей типа ПЭП-3-65 на УПР или трубопроводах;
- 2 Съёмники УСД применяются для демонтажа /монтажа ПЭП под давлением теплоносителя в трубопроводах и требуются в единственном количестве на все комплекты ПЭП;

2.20 Масса теплосчетчиков, в зависимости от исполнения, соответствует таблице 2.7 (без учета веса кабелей, преобразователей температуры и преобразователей давления)

Таблица 2.7

Исполнение УПР	Масса УПР с двумя ответными фланцами, гайками, болтами, кг	Масса УПР ПП15, под сварку, кг	Масса УПР без фланцев, кг
ПП11 – 15	-	-	1
ПП11 – 20	-	-	2
ПП11 – 32	-	-	6
ПП11 – 40	-	-	8
ПП11 – 50	-	-	10
ПП12 – 015	-	-	1,3
ПП12 – 020	-	-	1,8
ПП14 – 015	-	-	2,0
ПП14 – 020	-	-	2,6
ПП14 – 025	-	-	3,0
ПП14/ПП15 – 032	9,5	0,8	4,5
ПП14/ПП15 – 040	11,5	1,2	5,3
ПП14/ПП15 – 050	13,1	1,3	7
ПП15 – 065	18,1	2,9	-
ПП15 – 080	20,1	3,7	-
ПП15 – 100	24,1	4,2	-
ПП15 – 125	37	7,1	-
ПП15 – 150	49	9,1	-
ПП15 – 200	72,5	23,4	-
ПП15 – 250	111	39,5	-
ПП15 – 300	136	50,5	-
ПП15 – 400	212	60,3	-
ПП15 – 500	357	86	-

2.21 ЭБ соответствуют:

- соответствуют исполнению УХЛ 4 по ГОСТ 15150;
- группе исполнения II по ГОСТ 15150 по воздействию коррозионно-активных агентов;
- группе исполнения В4 по ГОСТ 52931 по устойчивости к воздействию температуры и влажности окружающего воздуха;
- группе исполнения Р1 по ГОСТ 52931 по устойчивости к воздействию атмосферного давления;
- группе исполнения L3 по ГОСТ 52931 по устойчивости к механическим воздействиям;
- группе исполнения IP55 по ГОСТ 14254 по защищенности от попадания внутрь твердых тел и воды.

2.22 ЭБ предназначены для работы при следующих условиях окружающей среды:

- при температуре окружающей среды от плюс 5 до плюс 50°C;
- при влажности окружающей среды не более 93 % при температуре не более плюс 35°C;

- при воздействии синусоидальных вибраций по группе исполнений L3 ГОСТ 52931.

2.23 УПР (ПЭП) предназначены для работы при следующих условиях окружающей среды:

- при температуре измеряемой среды от плюс 1 до плюс 150 °С;

- при температуре окружающей среды от минус 40 °С до плюс 60 °С;

- при влажности окружающей среды не более 95 % при температуре плюс 35 °С;

- при воздействии синусоидальных вибраций по группе исполнений N3 ГОСТ 52931.

2.24 По степени защиты от проникновения внутрь твердых тел и воды ПЭП имеют защищенное исполнение по группе IP67 по ГОСТ 14254. Имеется исполнение ПЭП с кабельным выводом со степенью защиты IP68.

2.25 Максимальное рабочее избыточное давление теплоносителя – 1,6 МПа (2,5 МПа) .

2.26 УПР выдерживают испытание на прочность и герметичность пробным давлением 2,5 МПа.

2.27 ЭБ устойчивы к воздействию синусоидальных вибраций частотой от 5 до 25 Гц и амплитудой смещения не более 0,1 мм, при этом погрешности при измерении объемного расхода, объема, времени распространения УЗИ не превышают пределов, приведенных в п. 2.4 настоящего РЭ.

2.28 Теплосчетчики устойчивы к воздействию переменного магнитного поля с частотой 50 Гц напряженностью 400 А/м, при этом погрешности при измерении объемного расхода, объема не превышают пределов, приведенных в п. 2.4 настоящего РЭ.

2.29 По требованиям электромагнитной совместимости теплосчетчики удовлетворяют ГОСТ Р 51649 и ГОСТ Р ЕН 1434 1-6;

2.30 Теплосчетчики в транспортной таре выдерживают воздействия:

- ударов со значением пикового ударного ускорения 98 м/с^2 , длительностью ударного импульса 16 мс, число ударов 1000 ± 10 . При этом теплосчетчики в транспортной таре должны быть установлены в соответствии с нанесенным на таре манипуляционным знаком “Верх”;

- температуры окружающего воздуха от минус 50 °С до плюс 50 °С;

- повышенной влажности до 95 % при температуре плюс 35 °С.

2.31 Нарботка на отказ теплосчетчиков с учетом технического обслуживания, регламентируемой настоящим РЭ, составляет не менее 73000 часов.

2.32 Срок службы теплосчетчиков составляет не менее 12 лет.

2.33 Потребляемая мощность в рабочем режиме 0,03 В·А.

3 СОСТАВ ТЕПЛОСЧЕТЧИКОВ И КОМПЛЕКТНОСТЬ

Комплект поставки теплосчетчиков приводится в таблице 3.1

Таблица 3.1

Обозначение	Наименование	Кол. шт.	Примечание
ТЕСС 00.030.3М	Теплосчетчики СТУ-1 в составе:	1	Модификация согласно заказу
	Преобразователь USB/UART	*	По заказу
ИЯКН.433.645.003 ТУ	Пьезоэлектрический преобразователь ПЭП-3, ПЭП-3-65, ПЭП-6	2/4/8**	По заказу
	Арматура для крепления пьезопреобразователей	2/4/8***	По заказу
ТЕСС ПП11, ТЕСС ПП12, ТЕСС ПП14, ТЕСС ПП15	УПР от DN 15 до DN 1000	1/2/3/4	По заказу
ТЕСС 00.030.04 РЭ	Руководство по эксплуатации. Теплосчетчики СТУ-1	1	На сайте производителя
МП 1168-1-2020	ГСИ. Теплосчетчики СТУ-1. Методика поверки	1	Высылается по запросу
ТЕСС 00.030.04 ИМ	Инструкция по монтажу изделия на месте его применения. Теплосчетчики СТУ-1	1	На сайте производителя
	Комплект термометров платиновых разностных	1	По заказу
	Комплект термометров цифровых ТЦ-Б-DS18B20-НШ (ООО «ПОЙНТ», Полоцк, РБ)	1	По заказу
421200287875767- 09 ТУ	Преобразователи избыточного давления ДДМ-03-2500-ДИ, (ООО "ПРОМА", Казань)	1	По заказу
МДВГ.406233.033 ТУ	Преобразователь избыточного давления с аналоговым выходом (0,4-2,0) В (ПГ "МИДАУС") г. Ульяновск	1	По заказу
ТЕСС 075_БП4_1, БП=-5, БП-6	Блок питания БП-4, БП-5, БП-6	1	По заказу
	Аккумулятор LiFePO4 12 В, 30 А/Ч	1	По заказу
	Аккумулятор ADM 6В; 2,8 А/Ч		
ER 34615 (D)	Литиевая батарейка 3,6 В; 19 А/ч	1	По заказу
ER 14505 (AA)	Литиевая батарейка 3,6 В; 2,4 А/Ч	1	По заказу
	Батарейка типа Крона 9,0 В; 0,5 А/Ч	1	По заказу
УСД-300	Съемник ПЭП без разгрузки трубопровода	1	По заказу

Примечания

1* – поставляется 1 шт. на партию теплосчетчиков СТУ-1 Модель 3М.1;

2 ** – поставляется для одно/двух/четырех канальных беструбных вариантов теплосчетчиков;

3 *** – комплектуется держателем, спецгайкой, силиконовой (маслостойкой резиновой) прокладкой.

4 УСТРОЙСТВО И РАБОТА

4.1 Конструкция

4.1.1 ЭБ размещен в литом пластмассовом брызгозащищенном корпусе. Кабельные вводы имеют резиновые уплотнения.

На лицевой панели ЭБ теплосчетчиков СТУ-1 Модель 3М расположены:

- мембранная клавиатура с кнопками по направлениям: СДВИГ ВПРАВО «→», СДВИГ ВЛЕВО «←», ВВОД «↵», ИНКРИМЕНТ «↑», ДЕКРИМЕНТ «↓»;

- жидкокристаллический индикатор (ЖКИ) для представления программируемой и текущей информации.

- светодиодный индикатор «ОТКАЗ».

Примечание – Светодиодный индикатор «ОТКАЗ» не функционирует при автономном питании.

Кнопка «←→» перемещает курсор (мигающий прямоугольник) на одну позицию вправо и от конца строки к ее началу. При непрерывном нажатии на кнопку, курсор перемещается со скоростью 2 позиции за секунду.

Кнопка «←» перемещает курсор (мигающее подчеркивание) на одну позицию влево и от начала строки к ее концу. При непрерывном нажатии на кнопку, курсор перемещается со скоростью 2 позиции за секунду.

Кнопка «↑» меняет значение цифры (0→1→2→...→9→0), указанной курсором.

Кнопка «↓» меняет значение цифры (9→8→7→...→0→9), указанной курсором.

Кнопка «↵» фиксирует введенные данные и вызывает переход к следующему окну меню.

На плате ЭБ установлены:

- разъемы для подключения преобразователей температуры;
- разъем для подключения преобразователей давления;
- разъемы для подключения высокочастотных кабелей, соединяющих ПЭП с ЭБ;
- разъемы для подключения измерительных входов по расходу с внешних расходомеров;
- разъемы для выходных частотно-импульсных сигналов;
- разъемы интерфейсные;

На лицевой панели ЭБ теплосчетчиков СТУ-1 Модель 3М.1 расположены:

- мембранная клавиатура с кнопкой, выполняющая функции сдвига и записи;
- жидкокристаллический индикатор (ЖКИ) для представления программируемой и текущей информации.

4.1.2 Подключение преобразователей термосопротивления (ПТС) к входным цепям теплосчетчиков – теплосчетчиков, следует производить согласно рисунку 4.1.

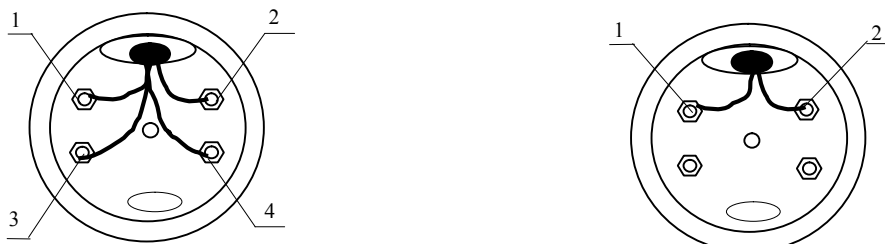


Рисунок 4.1в - Схема подключения дополнительного преобразователя температуры наружного воздуха или холодной воды



Рисунок 4.1а - Четырехпроводная схема подключения



Рисунок 4.1б - Двухпроводная схема подключения

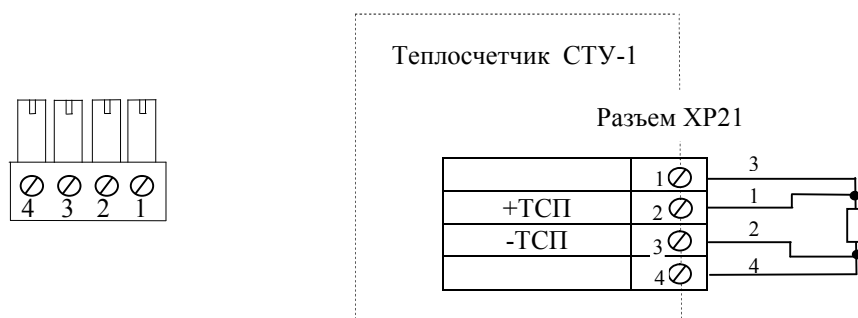


Рисунок 4.1в - Схема подключения дополнительного преобразователя температуры наружного воздуха или холодной воды

Рисунок 4.1- Подключение преобразователей термометров сопротивления к теплосчетчикам

4.1.3 Подключение преобразователей давления (ПД) к входным цепям теплосчетчиков СТУ-1 Модель 3М.2, 3М.3 и 3М.4 следует производить согласно рисунку 4.2

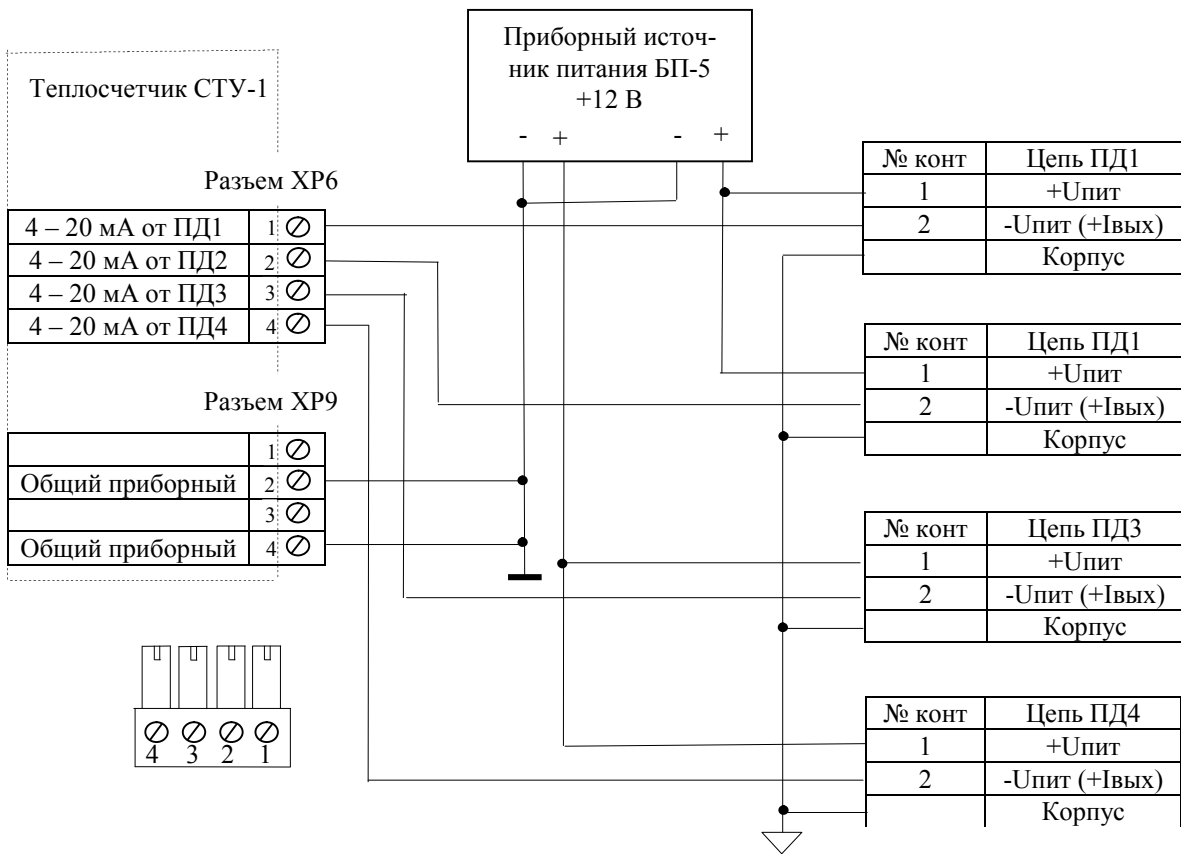


Рисунок 4.2 - Схема подключения преобразователей давления (ПД) с выходным сигналом 4 – 20 мА к тепловычислителям

Примечание – В качестве источника сетевого питания может использоваться блок питания БП – 4 или БП-6 (Приложение Е).

4.1.4 Подключение внешних преобразователей расхода к входным цепям теплосчетчиков, следует производить согласно рисунку 4.3.

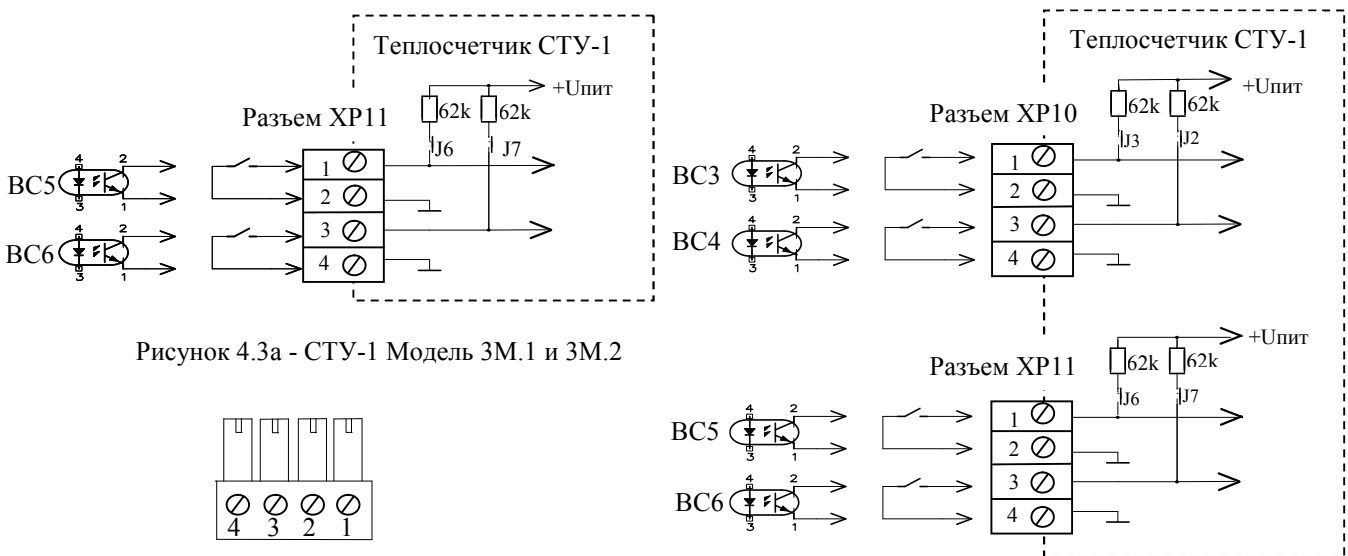


Рисунок 4.3а - СТУ-1 Модель 3М.1 и 3М.2

Рисунок 4.3б - СТУ-1 Модель 3М.3

Рисунок 4.3 - Схема подключения внешних преобразователей расхода (ВС) к теплосчетчикам

ВНИМАНИЕ!

В случае пассивных выходов внешних расходомеров или водосчетчиков, следует установить перемычки (джамперы), находящиеся под соответствующими клеммными соединителями, а в случае активного – снять их.

4.1.5 Схема формирователя выходных частотно-импульсных сигналов (ЧИС) теплосчетчиков, приведена на рисунке 4.4

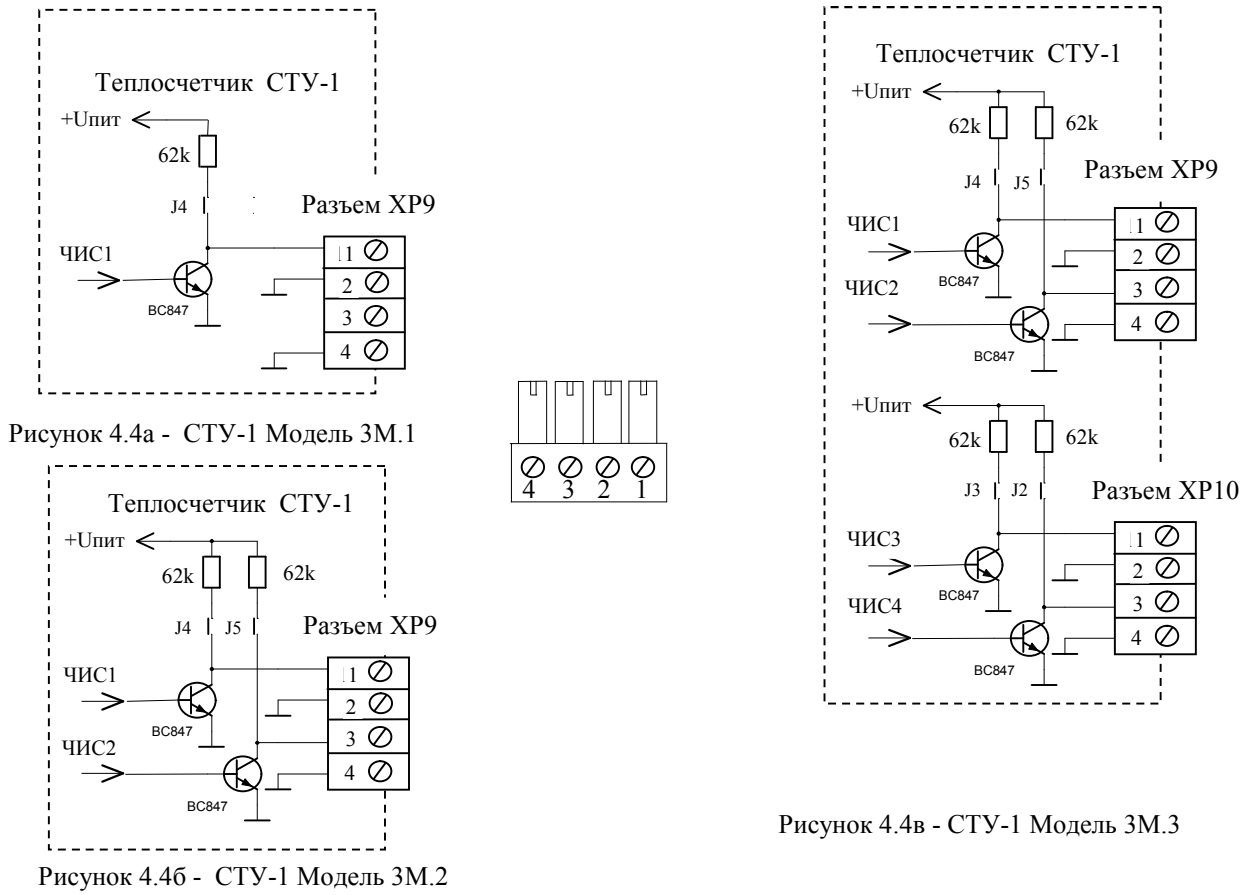


Рисунок 4.4 - Схема формирователей выходных частотно-импульсных сигналов

ВНИМАНИЕ!

В случае пассивных входов приемников импульсных сигналов, следует установить перемычки (джамперы), находящиеся под соответствующими клеммными соединителями, а в случае активного – снять их.

4.1.6 Расположение органов управления и коммутации теплосчетчиков

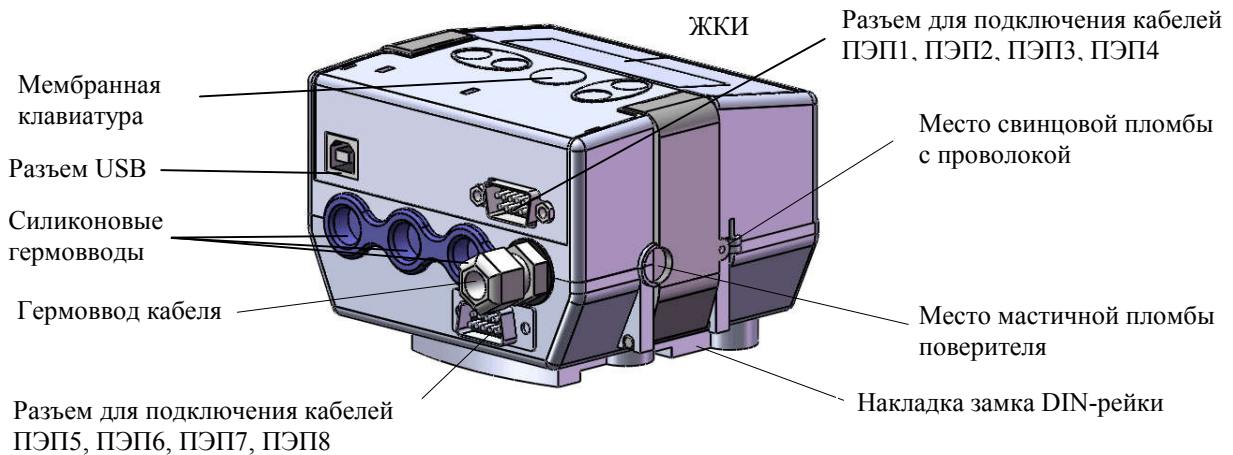


Рисунок 4.5а - Вид на корпус СТУ-1 Модель 3М.2 и 3М.3 спереди с накладкой для DIN-рейки для крепления ЭБ

Антенное гнездо

Разъем сервера Ethernet

Разъем порта RS 232

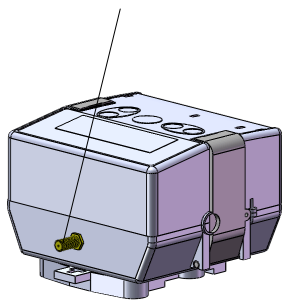


Рисунок 4.5б - Корпус СТУ-1 со встроенным GPRS/NB-IoT-модемом или модулем LoRa(A,C)

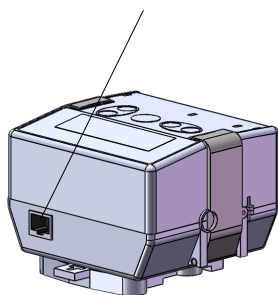


Рисунок 4.5в - Корпус СТУ-1 со встроенным сервером Ethernet

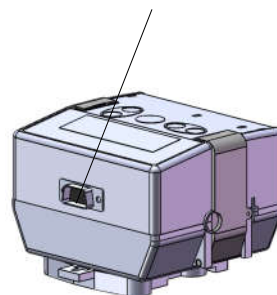


Рисунок 4.5г - Корпус СТУ-1 со встроенным портом RS 232

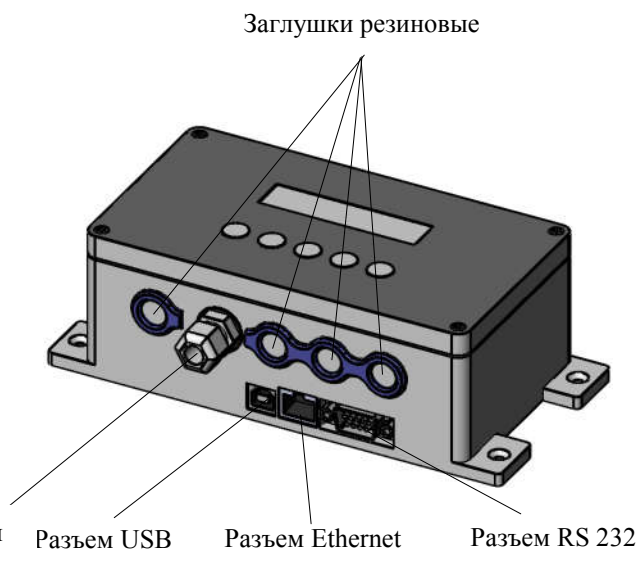
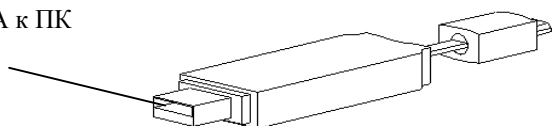


Рисунок 4.5д - Расположение органов управления и коммутации теплосчетчиков СТУ-1 Модель 3М.4

4.1.7 Подключение СТУ-1 Модель 3М.1 к ПК

Разъем USB-A к ПК



Разъем micro USB к СТУ-1

Преобразователь USB/UART

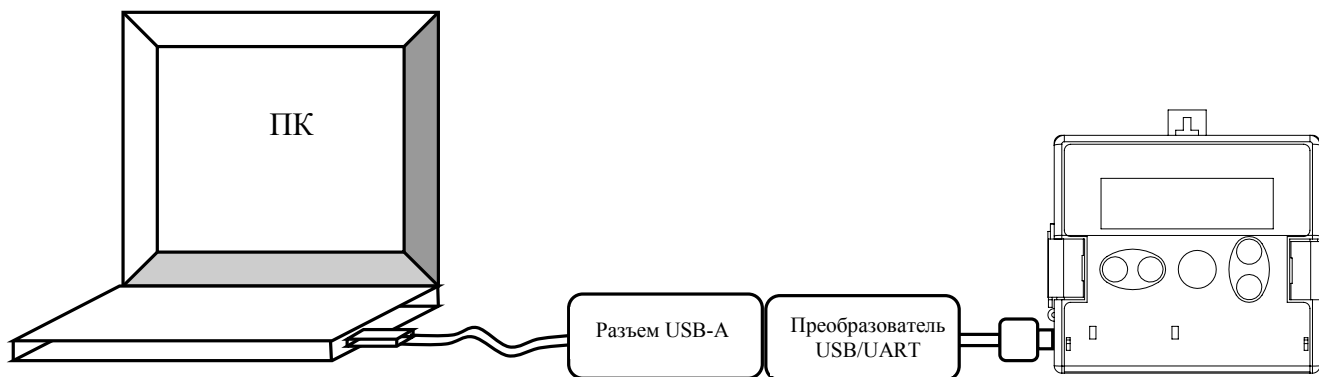
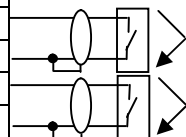
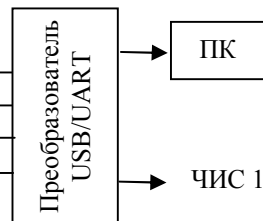


Рисунок 4.6 - Подключение СТУ-1 Модель 3М.1 к ПК

Номера и назначение выводов разъемов для подключения входных и выходных сигналов для Модели 3.1 приведены в таблице 4.1, расположение разъемов изображены на рисунке 4.6

Таблица 4.1

№ разъема	№ контакта разъема	Название цепи	Назначение выводов
XP1	1	PR1	Сигнальный от ПЭП1
	2	GND	Общий приборный
	3	GND	Общий приборный
	4	PR2	Сигнальный от ПЭП2
XP2	1	PR3	Сигнальный от ПЭП3
	2	GND	Общий приборный
	3	GND	Общий приборный
	4	PR4	Сигнальный от ПЭП4
XP3	1	+3,6 В	Клемма «+» питания + 3,6 В литиевой батарейки
	2	GND	Общий приборный
XP4	1	+5 В	Питание +5В из разъема USB
	2	TxD	Сигнал «передача» порта UART из разъема USB
	3	RxD	Сигнал «прием» порта UART из разъема USB
	4	GND	Общий приборный
XP5	1	PWD	Питание термопреобразователя цифрового ПТЦ 1
	2	DQ1	Сигнальный цифрового датчика ПТЦ1
	3		
	4	GND	Общий приборный
XP6	1	PWD	Питание термопреобразователя цифрового ПТЦ 2
	2	DQ2	Сигнальный цифрового датчика ПТЦ2
	3		
	4	GND	Общий приборный
XP7		JTAG	
XP8	1	A	Шина А порта RS 485
	2	GNDi	Общий интерфейсный
	3	B	Шина В порта RS 485
	4	+ (7 ÷ 26) Vi	Интерфейсное питание + (7 ÷ 26) В
XP9	1	F1out	Частотно-импульсный выход 1
	2	GND	Общий приборный
	3	F2out	Частотно-импульсный выход 2
	4	GND	Общий приборный
XP10	1	+ PWC2	+Питание ПТС2 термопреобразователя сопротивления
	2	+C2	Шина термопреобразователя сопротивления ПТС2
	3	-C2	Шина термопреобразователя сопротивления ПТС2
	4	-PWC2	-Питание ПТС2 термопреобразователя сопротивления
XP11	1	F3	Вход дискретного датчика
	2	GND	Общий приборный
XP12	1	+ PWC1	+Питание ПТС1 термопреобразователя сопротивления
	2	+C1	Шина термопреобразователя сопротивления ПТС1
	3	-C1	Шина термопреобразователя сопротивления ПТС1
	4	- PWC1	-Питание ПТС1 термопреобразователя сопротивления
XP13	1	GND	Общий приборный
	2	PW2	Питание преобразователя 2 давления цифрового
	3	SCL2	Синхросигнал порта I ² C 2
	4	SDA2	Данные порта I ² C 2
XP14	1	F3in	Сигнал 0 – 100 Гц от наружного ВС5
	2	GND	Общий приборный
	3	F4in	Сигнал 0 – 100 Гц от наружного ВС6
	4	GND	Общий приборный
XP15		GND	Общий приборный
		PW2	Питание преобразователя 1 давления цифрового
		SCL2	Синхросигнал порта I ² C 1
		SDA2	Данные порта I ² C 1



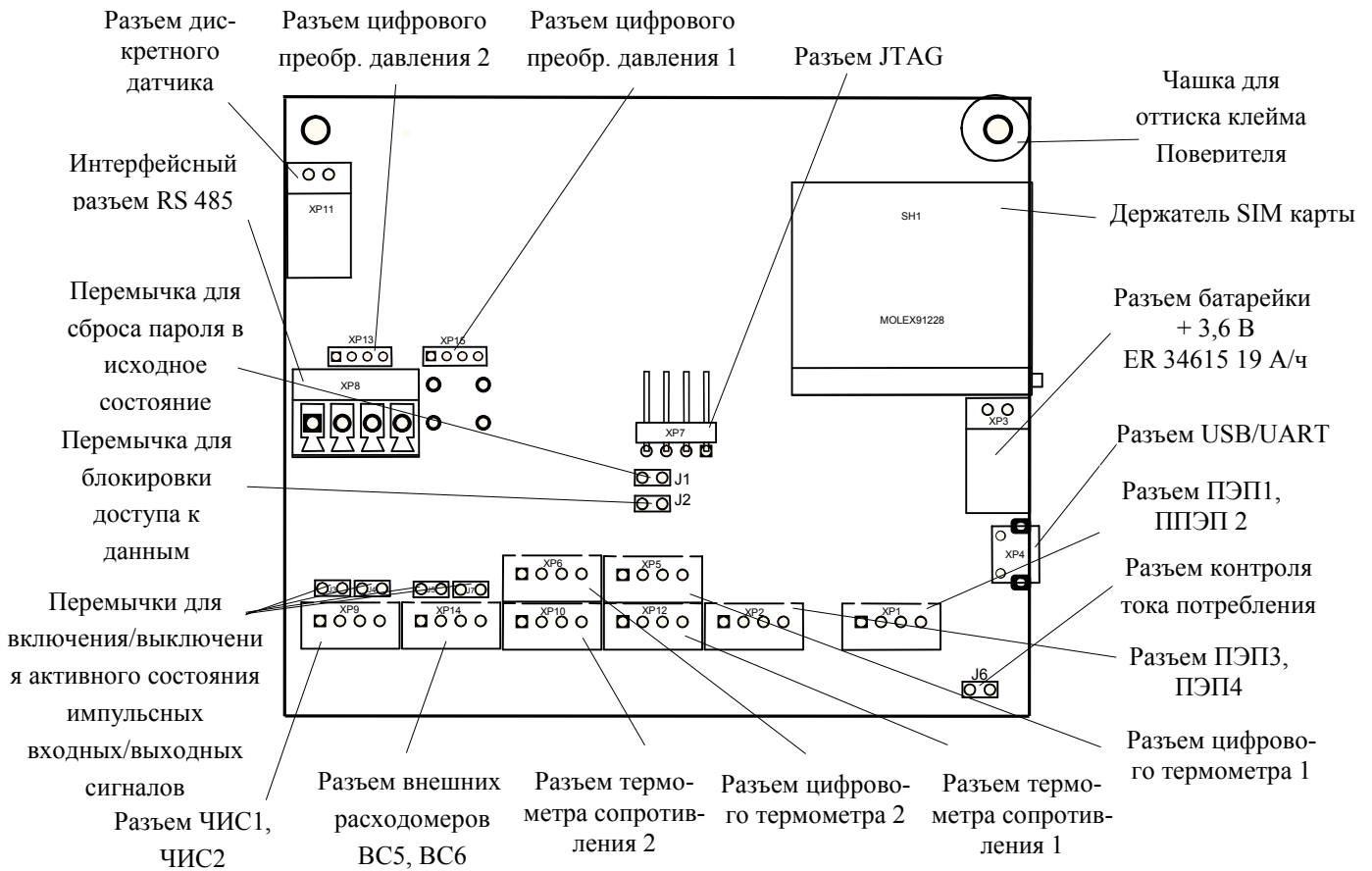


Рисунок 4.6 - Расположение разъемов и переключателей теплосчетчиков СТУ-1 Модель 3М.1 в корпусах стандартных размеров

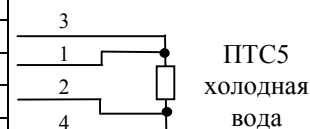
4.1.8 Номера и назначение выводов разъемов для подключения входных и выходных сигналов для Модели 3М.2 в стандартном корпусе и увеличенном корпусе приведены в таблице 4.2, расположение разъемов изображены на рисунках 4.7; 4.8 соответственно

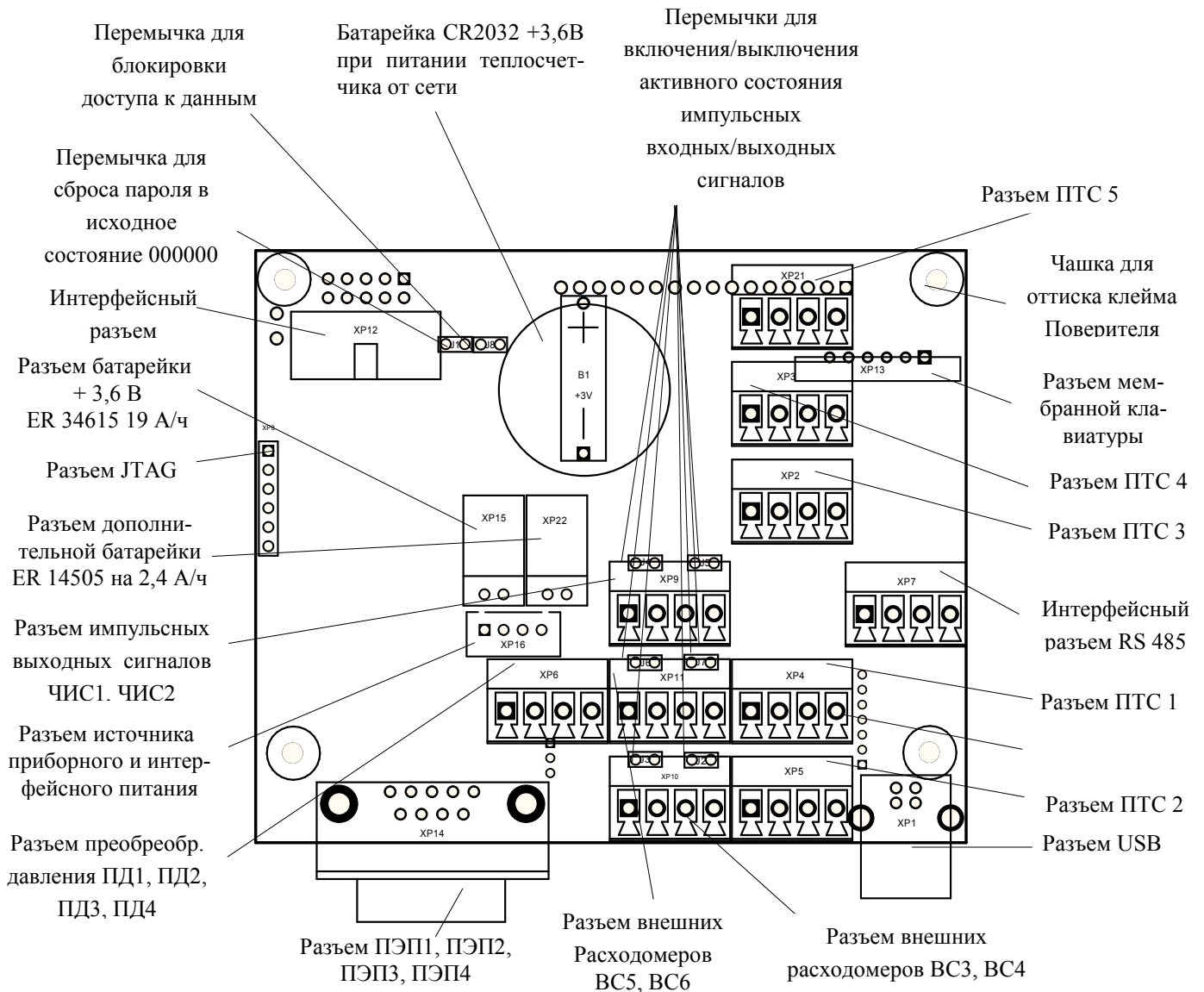
Таблица 4.2

№ разъема	№ контакта разъема	Название цепи	Назначение выводов
XP1			Разъем USB
XP2	1	+П. ТСП 3	+ Шина питания ТСП 3
	2	+ПТС 3	Сигнальная шина +ТСП 3
	3	-ПТС 3	Сигнальная шина -ТСП 3
	4	-П. ТСП 3	- Шина питания ТСП 3
XP3	1	+П. ТСП 4	+ Шина питания ТСП 4
	2	+ПТС 4	Сигнальная шина +ТСП 4
	3	-ПТС 4	Сигнальная шина -ТСП 4
	4	-П. ТСП 4	- Шина питания ТСП 4
XP4	1	+П. ТСП 1	+ Шина питания ТСП 1
	2	+ПТС 1	Сигнальная шина +ТСП 1
	3	-ПТС 1	Сигнальная шина -ТСП 1
	4	-П. ТСП 1	- Шина питания ТСП 1
XP5	1	+П. ТСП 2	+ Шина питания ТСП 2
	2	+ПТС 2	Сигнальная шина +ТСП 2
	3	-ПТС 2	Сигнальная шина -ТСП 2
	4	-П. ТСП 2	- Шина питания ТСП 2
XP6	1	ПД 1	Сигнал 4 – 20 мА от ПД1
	2	ПД 2	Сигнал 4 – 20 мА от ПД2
	3	ПД 3	Сигнал 4 – 20 мА от ПД3
	4	ПД 4	Сигнал 4 – 20 мА от ПД4
XP7	1	A	Шина A порта RS 485
	2	GNDi	Общий интерфейсный
	3	B	Шина B порта RS 485
	4	+ (7 ÷ 26) Vi	Интерфейсное питание + (7 ÷ 26) В
XP8			Сервисный разъем JTAG
XP9	1	ЧИС1	Частотно-импульсный выход УР1
	2	GND	Общий приборный
	3	ЧИС2	Частотно-импульсный выход УР2
	4	GND	Общий приборный
XP10	1	BC3	Сигнал 0 – 100 Гц от наружного BC3
	2	GND	Общий приборный
	3	BC4	Сигнал 0 – 100 Гц от наружного BC4
	4	GND	Общий приборный
XP11	1	BC5	Сигнал 0 – 100 Гц от наружного BC5
	2	GND	Общий приборный
	3	BC6	Сигнал 0 – 100 Гц от наружного BC6
	4	GND	Общий приборный
XP12	1		
	2	STATUS	Статус модуля GSM/GPRS - модема
	3	RD	Сигнал передачи данных RS 232
	4	TxD2	Сигнал передачи данных UART
	5	TD	Сигнал приема данных RS 232
	6	RxD2	Сигнал приема данных UART
	7	DTR/PWRK	Включение-выключение GSM/GPRS – модема
	8	GPRS	Включение питания GPRS, Ethernet, LoRa(A,C)
	9	GND	Общий приборный
	10	+12V	Наружное питание +12 В
XP13			Разъем мембранной клавиатуры



XP14	1		Центральная жила кабеля ПЭП3
	2		Экран кабеля ПЭП3
	3		Центральная жила кабеля ПЭП4
	4		Экран кабеля ПЭП4
	5		
	6		Центральная жила кабеля ПЭП1
	7		Экран кабеля ПЭП1
	8		Центральная жила кабеля ПЭП2
	9		Экран кабеля ПЭП2
XP15	1	+ 3,6 В	Клемма «+» питания + 3,6 В от литиевой батарейки
	2	GND	Общий приборный
XP16	1	GND	Общий приборный
	2	+ (6 ÷ 12) В	Приборное питание наружное
	3	GNDi	Общий интерфейсный
	4	+ (6 ÷ 12)i В	Интерфейсное питание наружное
XP20	1	GND	Общий приборный
	2	+ 3,6 В	Питание порта Bluetooth
	3	INT	Прерывание от порта Bluetooth
	4	WU	Запрос порта Bluetooth
	5	PDN	Перевод в спящий режим
	6	RxD	Прием сигнала
	7	TxD	Передача сигнала
XP21	1	+П. ТСП 5	+ Шина питания ТСП 5
	2	+ПТС 5	Сигнальная шина +ТСП 5
	3	-ПТС 5	Сигнальная шина -ТСП 5
	4	-П. ТСП 5	- Шина питания ТСП 5
XP22	1	+ 3,6 В	Клемма «+» 3,6 В дополнительной батарейки
	2	GND	Общий приборный





Примечания

1 Переключатель для сброса пароля J1 и переключатель для блокировки доступа к данным J8 находятся на плате со стороны радиоэлементов;

2 Разъемы XP13 и XP 15 расположены со стороны радиоэлементов.

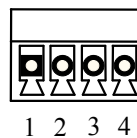
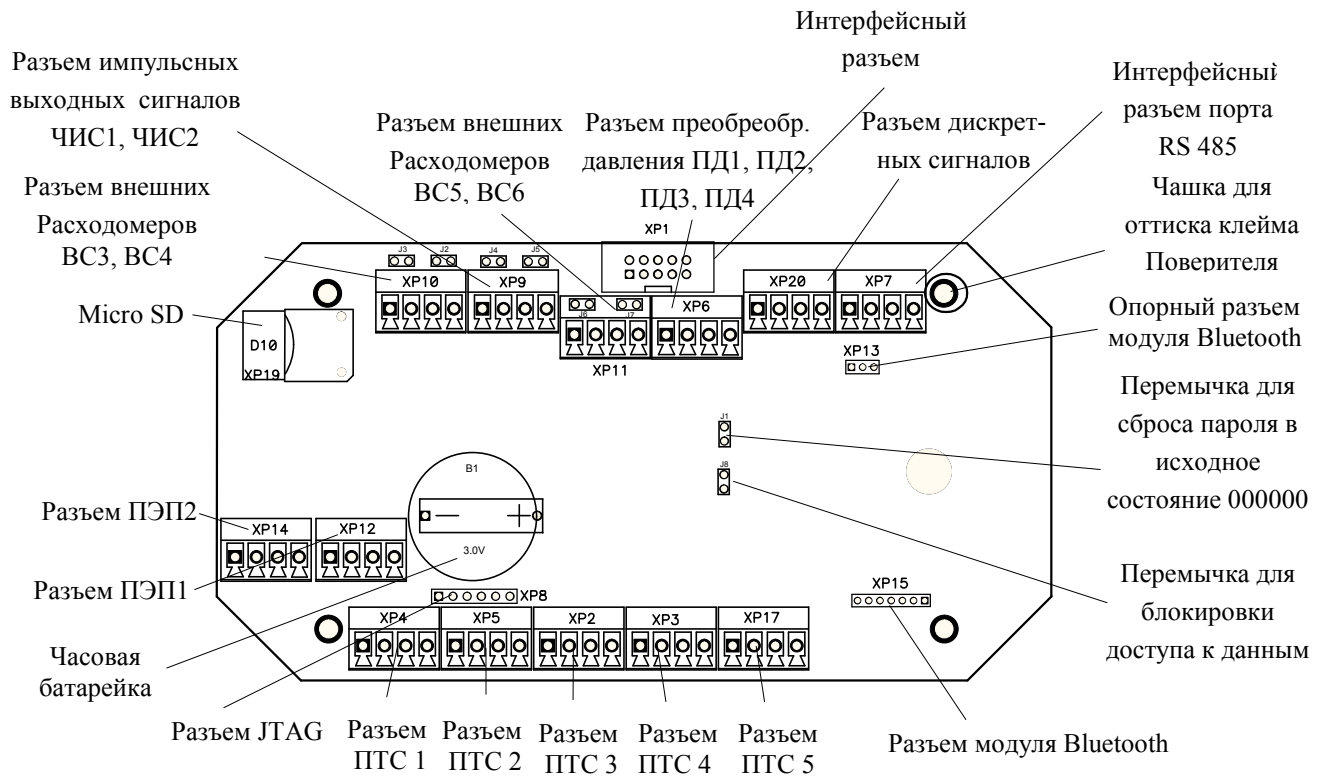


Рисунок 4.7 - Расположение разъемов и переключателей теплосчетчиков СТУ-1 Модель 3М.2 в корпусах стандартных размеров



Примечания

- 1 Перемычка для сброса пароля J1 и перемычка для блокировки доступа к данным J8 находятся на плате со стороны радиоэлементов;
- 2 Перемычки J2...J7 устанавливаются, если питание входных/выходных цепей осуществляется от источника приборного питания теплосчетчиков;
- 3 Разъемы XP12 и XP14 соответствуют разъему XP14 теплосчетчика в стандартном корпусе, рисунок 4.7

Расположение разъемов и перемычек теплосчетчиков СТУ-1 Модель 3М.4 на плате процессорной

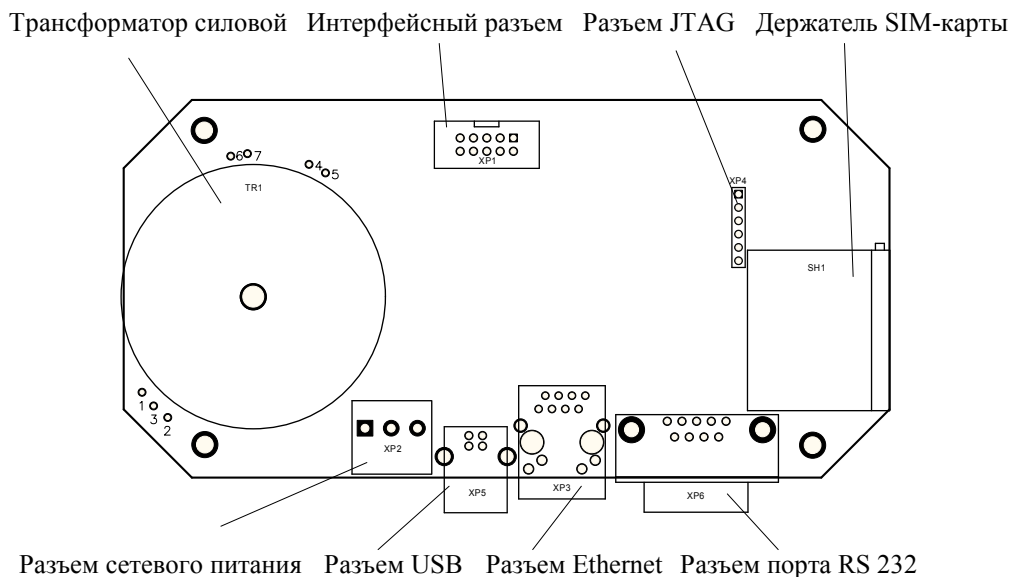
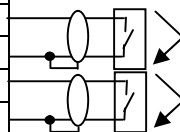
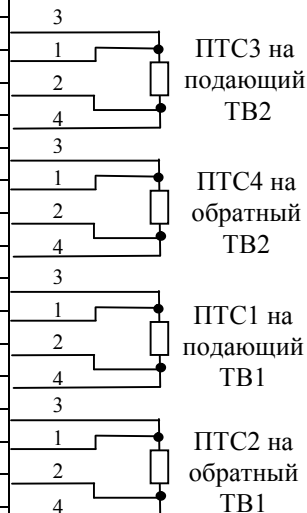


Рисунок 4.8 - Расположение разъемов и перемычек теплосчетчиков СТУ-1 Модель 3М.4 на плате интерфейсов и питания

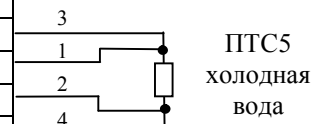
4.1.9 Номера и назначение выводов разъемов для подключения входных и выходных сигналов для Модели 3.3 в стандартном и увеличенном корпусе, приведены в таблице 4.3, расположение разъемов изображены на рисунке 4.9 и 4.10 соответственно

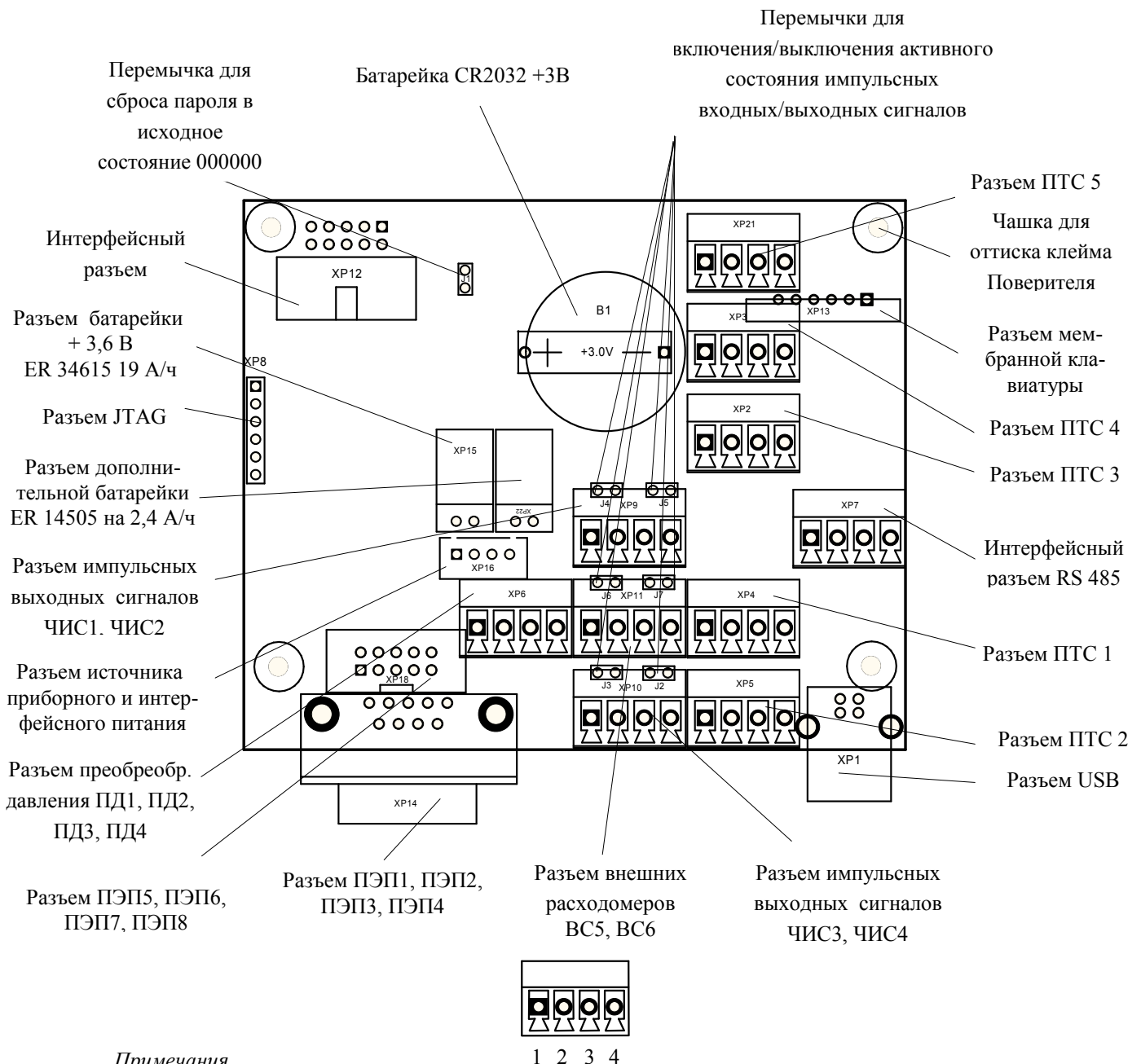
Таблица 4.3

№ разъема	№ контакта разъема	Название цепи	Назначение выводов
XP1			Разъем USB
XP2	1	+П. ТСП 3	+ Шина питания ТСП 3
	2	+ПТС 3	Сигнальная шина +ТСП 3
	3	-ПТС 3	Сигнальная шина -ТСП 3
	4	-П. ТСП 3	- Шина питания ТСП 3
XP3	1	+П. ТСП 4	+ Шина питания ТСП 4
	2	+ПТС 4	Сигнальная шина +ТСП 4
	3	-ПТС 4	Сигнальная шина -ТСП 4
	4	-П. ТСП 4	- Шина питания ТСП 4
XP4	1	+П. ТСП 1	+ Шина питания ТСП 1
	2	+ПТС 1	Сигнальная шина +ТСП 1
	3	-ПТС 1	Сигнальная шина -ТСП 1
	4	-П. ТСП 1	- Шина питания ТСП 1
XP5	1	+П. ТСП 2	+ Шина питания ТСП 2
	2	+ПТС 2	Сигнальная шина +ТСП 2
	3	-ПТС 2	Сигнальная шина -ТСП 2
	4	-П. ТСП 2	- Шина питания ТСП 2
XP6	1	ПД 1	Сигнал 4 – 20 мА от ПД1
	2	ПД 2	Сигнал 4 – 20 мА от ПД2
	3	ПД 3	Сигнал 4 – 20 мА от ПД3
	4	ПД 4	Сигнал 4 – 20 мА от ПД4
XP7	1	A	Шина A порта RS 485
	2	GNDi	Общий интерфейсный
	3	B	Шина B порта RS 485
	4	+ (7 ÷ 26) Vi	Интерфейсное питание + (7 ÷ 26) В
XP8			Сервисный разъем JTAG
XP9	1	ЧИС1	Частотно-импульсный выход УР1
	2	GND	Общий приборный
	3	ЧИС2	Частотно-импульсный выход УР2
	4	GND	Общий приборный
XP10	1	ЧИС3	Частотно-импульсный выход УР3
	2	GND	Общий приборный
	3	ЧИС4	Частотно-импульсный выход УР4
	4	GND	Общий приборный
XP11	1	BC5	Сигнал 0 – 100 Гц от наружного BC5
	2	GND	Общий приборный
	3	BC6	Сигнал 0 – 100 Гц от наружного BC6
	4	GND	Общий приборный
XP12	1		
	2	STATUS	Статус модуля GSM/GPRS - модема
	3	RD	Сигнал передачи данных RS 232
	4	TxD2	Сигнал передачи данных UART
	5	TD	Сигнал приема данных RS 232
	6	RxD2	Сигнал приема данных UART
	7	DTR/PWRK	Включение-выключение GSM/GPRS – модема
	8	GPRS	Включение питания GPRS, Ethernet, LoRa(A,C)
	9	GND	Общий приборный
	10	+12V	Наружное питание +12 В
XP13			Разъем мембранной клавиатуры



XP14	1	PR3	Центральная жила кабеля ПЭП3
	2	GND	Экран кабеля ПЭП3
	3	PR4	Центральная жила кабеля ПЭП4
	4	GND	Экран кабеля ПЭП4
	5		
	6	PR1	Центральная жила кабеля ПЭП1
	7	GND	Экран кабеля ПЭП1
	8	PR2	Центральная жила кабеля ПЭП2
	9	GND	Экран кабеля ПЭП2
XP15	1	GND	Общий приборный
	2	+ 3,6 В	Питание порта Bluetooth
	3	SS	Выбор порта Bluetooth
	4	CLK	Синхросигнал SPI
	5	SCL/DI	Сигнал приема данных SPI/синхросигнал I2C
	6	SDA/DO	Сигнал передачи данных SPI/данные I2C
XP16	1	+ 3,6 В	Приборное питание + 3,6 В
	2	GND	Общий приборный
XP17	1	GND	Общий приборный
	2	+ (6 ÷ 12) В	Приборное питание наружное
	3	GNDi	Общий интерфейсный
	4	+ (6 ÷ 12)j В	Интерфейсное питание наружное
XP18	1	PR7	Центральная жила кабеля ПЭП7
	2	PR5	Центральная жила кабеля ПЭП5
	3	GND	Экран кабеля ПЭП7
	4	GND	Экран кабеля ПЭП5
	5	PR8	Центральная жила кабеля ПЭП8
	6	PR6	Центральная жила кабеля ПЭП6
	7	GND	Экран кабеля ПЭП8
	8	GND	Экран кабеля ПЭП6
	9		
	10		
XP21	1	+П. ТСП 5	+ Шина питания ТСП 5
	2	+ПТС 5	Сигнальная шина +ТСП 5
	3	-ПТС 5	Сигнальная шина -ТСП 5
	4	-П. ТСП 5	- Шина питания ТСП 5
XP22	1	+ 3,6 В	Клемма «+» 3,6 В дополнительной батарейки
	2	GND	Общий приборный

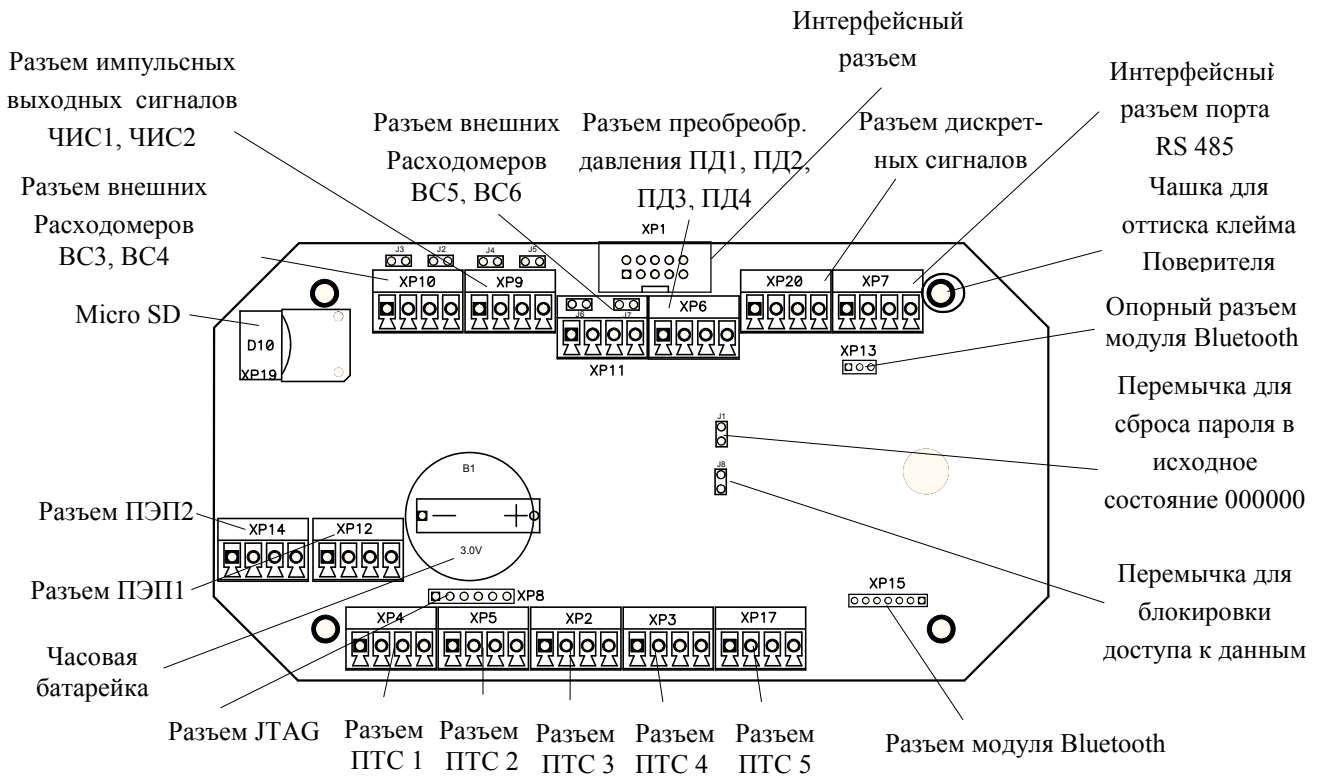




Примечания

- 1 Перемычка для сброса пароля J1 и перемычка для блокировки доступа к данным J8 находятся на плате со стороны радиоэлементов;
- 2 Разъемы XP13 и XP 15 расположены со стороны радиоэлементов.

Рисунок 4.9 - Расположение разъемов и перемычек теплосчетчиков СТУ-1 Модель 3М.3 в корпусах стандартных размеров



Примечания

- 1 Перемычка для сброса пароля J1 и перемычка для блокировки доступа к данным J8 находятся на плате со стороны радиоэлементов;
- 2 Перемычки J2...J7 устанавливаются, если питание входных/выходных цепей осуществляется от источника приборного питания теплосчетчиков;
- 3 Разъемы XP12 и XP14 соответствуют разъему XP14 теплосчетчика в стандартном корпусе, рисунок 4.7

Расположение разъемов и перемычек теплосчетчиков СТУ-1 Модель 3М.4 на плате процессорной

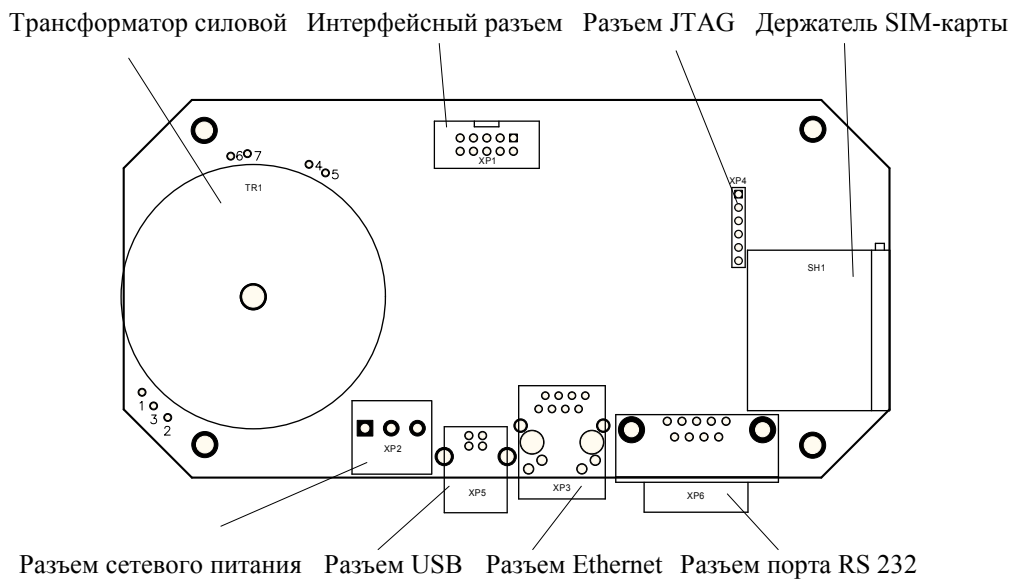


Рисунок 4.10 - Расположение разъемов и перемычек теплосчетчиков СТУ-1 Модель 3М.4 на плате интерфейсов и питания

4.2 Принцип действия

4.2.1 Ультразвуковые пьезоэлектрические преобразователи ПЭП1 и ПЭП2, ПЭП3 и ПЭП4, ПЭП5 и ПЭП6, ПЭП7 и ПЭП8 (порядковый номер является номинальным и к конкретному ПЭП не привязан) работают попеременно в режиме приемник-излучатель. Скорость распространения ультразвукового сигнала в теплоносителе, заполняющему трубопровод, представляет собой сумму скоростей ультразвука в неподвижном теплоносителе и скорости потока теплоносителя в проекции на рассматриваемое направление распространения ультразвука. Время распространения ультразвукового импульса от ПЭП1 к ПЭП2 и от ПЭП2 к ПЭП1 (остальные ПЭП аналогично), зависит от скорости движения теплоносителя в соответствии с формулами (7) и (8):

Коэффициент коррекции $K_{кор}$ является программируемым параметром. Находится с помощью программы автоматического расчета, размещенной на сайте предприятия-изготовителя или рассчитывается вручную по НД МП 1168-1-2020 «ГСИ. Теплосчетчики СТУ-1. Методика поверки».

4.2.2 Структурная схема теплосчетчиков

Структурная схема теплосчетчиков приведена на рисунке 4.11. ЭБ теплосчетчиков формирует импульсы, поступающие на пьезоэлектрические преобразователи ПЭП1 (ПЭП3, ПЭП5, ПЭП7). Пьезопреобразователи преобразуют электрический импульс в акустический ультразвуковой импульс (УЗИ), излучаемый в измеряемую среду, например по потоку. Задержанный ультразвуковой сигнал, полученный от пьезоэлектрических преобразователей ПЭП2 (ПЭП4, ПЭП6, ПЭП8), преобразуясь в электрический сигнал, поступает в ЭБ для обработки. Затем процесс измерения расхода повторяется с той разницей, что преобразователи ПЭП1 (ПЭП3, ПЭП5, ПЭП7) становятся приемниками УЗИ, а ПЭП2 (ПЭП4, ПЭП6, ПЭП8) – излучателями против потока. ЭБ измеряет время задержки распространения сигнала по и против потока, вычисляет мгновенный объемный и массовый расходы, накопленные объемы в м³ и в тоннах, формирует архив данных.

По заказу расходомеры могут комплектоваться преобразователями, имеющими гальваническую развязку между ПЭП и приборными цепями теплосчетчиков, которые блокируют поступление высокочастотных помех, наведенных в трубопроводе и кабелях РК-50.

Величина температуры теплоносителя, полученная от преобразователей температуры ПТС1, ПТС2, ПТС3, ПТС4, ПТС5 или от цифровых преобразователей, поступает в ЭБ для обработки. Полученная информация преобразуется, отображается на ЖКИ и архивируется.

Величина избыточного давления, полученная от преобразователей давления ПД1, ПД2, ПД3, ПД4 в виде нормированных токовых сигналов (4-20) мА либо (0,4-2,0) В, поступает в ЭБ, где преобразуется, отображается на ЖКИ, архивируется.

Полученная таким образом информация о массовом расходе, температуре и избыточном давлении используется для расчета тепловой мощности и количества тепловой энергии по соответствующему алгоритму.

Текущая, накопленная информация и значения программируемых параметров индицируются на ЖКИ и выводятся для внешних потребителей информации через интерфейсные порты USB, RS 232, RS 485, GSM/GPRS/ NB-IoT -модем, Bluetooth, сервер Ethernet, модуль LoRa (A,C).

Мгновенные величины расходов в виде импульсов напряжения поступают на частотно-импульсные выходные каналы ЧИС1, ЧИС2, ЧИС3, ЧИС4.

При работе теплосчетчиков по двум хордам, вычисляется полусумма расходов по обеим хордам. Результат выводится на ЖКИ по первому каналу УР1 для первого трубопровода, а импульсные сигналы – на ЧИС1. Результат расчета по первой и второй хорде второго трубопровода выводится на ЖКИ по каналу УР2, а импульсные сигналы – на ЧИС2.

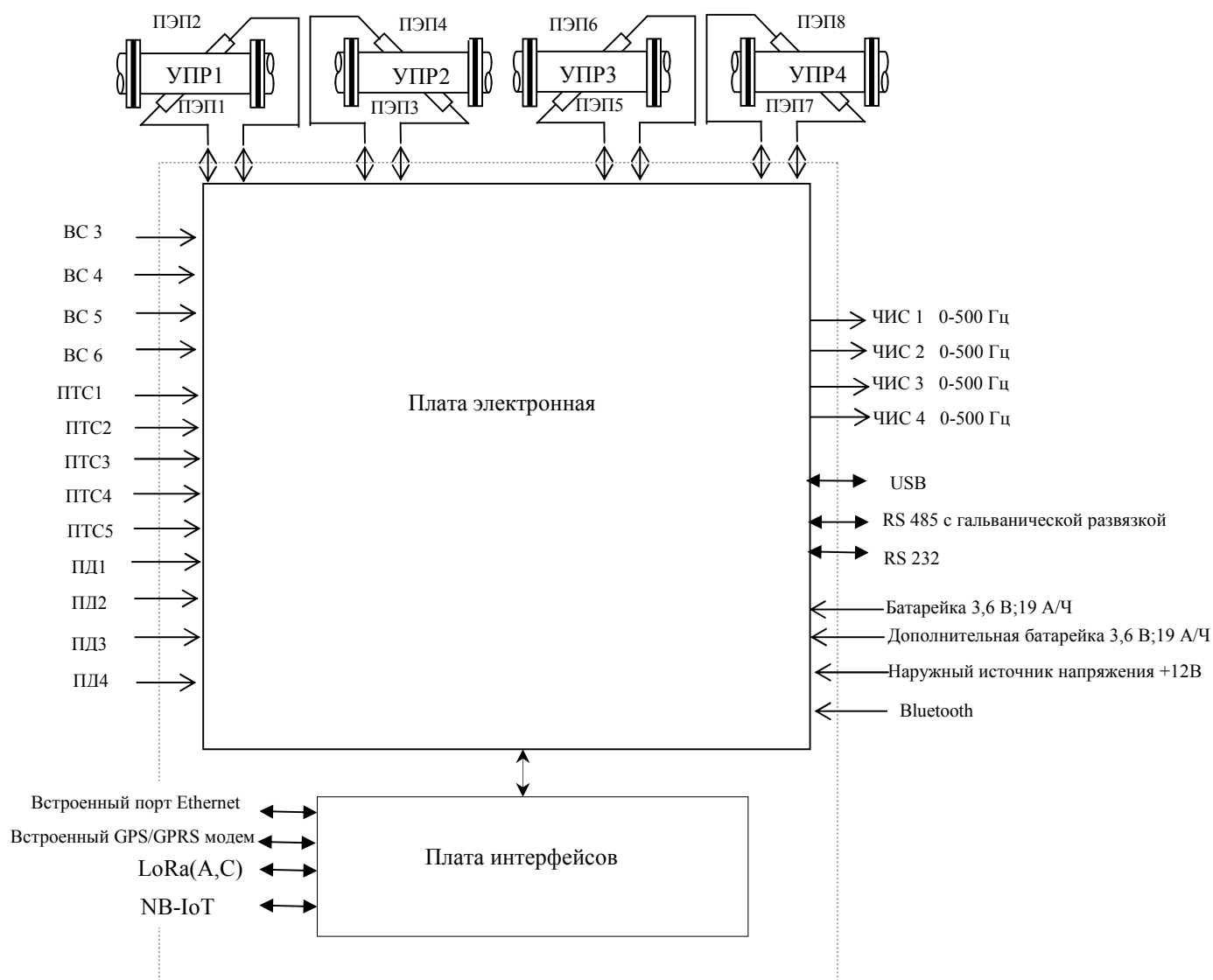


Рисунок 4.11 - Структурная схема теплосчетчиков

5 МАРКИРОВКА И ПЛОМБИРОВАНИЕ

5.1 Основные узлы и детали теплосчетчиков маркируются в соответствии с конструкторской документацией.

На корпус ЭБ наносятся:

- тип теплосчетчика;
- товарный знак предприятия-изготовителя;
- порядковый номер теплосчетчика по системе нумерации предприятия-изготовителя;
- дата изготовления (квартал, год);
- изображение знака Утверждения типа средства измерения;
- пределы по температуре;
- максимально допустимое рабочее избыточное давление УПР;
- надпись "Сделано в РФ".

5.2 На УПР наносятся:

- заводской номер УПР;
- дата изготовления теплосчетчика.

5.3 В теплосчетчиках пломбируются:

- плата печатная в чашке клеймом поверителя. Место нанесения оттиска клейма поверителя указано на рисунках 4.6, 4.7, 4.8.

- пьезопреобразователи - в чашке клеймом ОТК предприятия-изготовителя.

6 УПАКОВКА

6.1 Теплосчетчики беструбного исполнения упаковываются в картонный ящик согласно конструкторской документации.

6.2 Теплосчетчики с DN от 15 по 200 мм упаковываются в деревянные ящики согласно конструкторской документации.

7 ИСПОЛЬЗОВАНИЕ ПО НАЗНАЧЕНИЮ

7.1 ПОДГОТОВКА К ИСПОЛЬЗОВАНИЮ

7.1.1 МЕРЫ БЕЗОПАСНОСТИ

7.1.1.1 Источниками опасности при испытании, монтаже и эксплуатации теплосчетчиков является измеряемая среда, находящаяся под давлением до 1,6 (2,5) МПа при температуре до 150 °С.

7.1.1.2 По способу защиты человека от поражения электрическим током теплосчетчики относятся к классу 01 по ГОСТ 12.2.007.0.

Размещение теплосчетчиков должно обеспечивать удобство монтажа, демонтажа, технического обслуживания при периодической поверке теплосчетчиков.

7.1.1.3 При испытании теплосчетчиков необходимо соблюдать общие требования безопасности по ГОСТ 12.3.019, а при эксплуатации - "Правила технической эксплуатации электроустановок потребителей" и "Правила техники безопасности эксплуатации электроустановок напряжением до 1000 В".

7.1.1.4 Устранение дефектов и замена узлов должны производиться при отключенных разъемах.

7.1.1.5 Замена ПЭП в трубопроводной магистрали должна производиться при опорожненном трубопроводе, или при пониженном внутреннем давлении при использовании устройства замены ПЭП под давлением (УСД-300).

7.2 АЛГОРИТМ РАБОТЫ

7.2.1 Информация о расходе, рассчитанная расходомерной частью УР1, УР2, УР3, УР4 теплосчетчиков обновляется непрерывно. Частота циклов измерения расхода горячей или холодной воды адаптирована к динамике изменения скорости потока жидкости. Количество циклов измерения расхода теплоносителя в системе отопления – постоянно.

Импульсы от внешних преобразователей расхода ВС3, ВС4, ВС5, ВС6 суммируются в ЭБ в асинхронном режиме с одновременным преобразованием и выводом на ЖКИ полученного значения расхода в м³/ч или т/ч. Информация на ЖКИ обновляется каждые 30 секунд.

Цену импульса от внешних расходомеров ВС3, ВС4, ВС5, ВС6 задают согласно паспорту на расходомер или водосчетчик. Значение должно быть в м³/ч. Если в Паспорте указана фактическая цена импульса, отличающаяся от номинальной, то выбирают фактическую, тем самым минимизируется погрешность измерений. Расходомеры или водосчетчики следует выбирать руководствуясь Приложением А.

Автоматический переход с зимнего времени на летнее и наоборот, можно включить или отключить в режиме программирования.

Плотность и энтальпия воды определяются по уравнениям, аппроксимирующим данные ГСССД в зависимости от температуры и назначенного или измеренного избыточного давления в трубопроводе. Значения температуры, плотности и энтальпии обновляются через каждые 30 сек.

Сигналы от ПТС1, ПТС2, ПТС3, ПТС4, ПТС5 подвергаются аналого-цифровому преобразованию. Процедура преобразования синхронизируется с периодом переключения каналов. Полученный код служит для определения температуры согласно обратному интерполяционному уравнению ПТС. Можно использовать термометры отечественного или импортного производства в соответствии с Приложением А. В теплосчетчиках предусмотрена возможность введения поправки на фактическое значение смещения Т1см, Т2см, Т3см, Т4см, Т5см для каждого из термопреобразователей. Абсолютная величина поправки суммируется со значением температуры, полученной от термопреобразователей. Поправка может меняться от минус 3 °С до плюс 3 °С.

Температура холодной воды T_x фиксируется в соответствии со следующим приоритетом:

1 Температура холодной воды T_x непосредственно измеряется с помощью термопреобразователя сопротивления, подключенного по четырехпроводной схеме к каналу измерения температуры Т5.

2 Требуемую температуру холодной воды можно установить сразу за 12 месяцев, отдельно для каждого месяца (согласно годовому графику теплоснабжающей организации). Для этого в меню "**ПРОГРАММИРОВАНИЕ/График T_x** " необходимо задать температуру холодной воды для каждого месяца года. Всего двенадцать значений. Новые значения холодной воды вступают в силу после отчетного дня и часа, которые устанавливаются в окне "**АРХИВ/Начало отсчета**". Имеется возможность перерасчета величины потребленной тепловой энергии с учетом фактической температуры холодной воды согласно ГОСТ Р 8.592 по согласованию с теплоснабжающей организацией. Перерасчет производится начиная с даты, установленной в окне **АРХИВ/Просмотр/ $T_x = XX$** ", до текущей даты. Значение температуры может быть задано в часовом, суточном и месячном архивах.

3 Температуру холодной воды T_x можно установить вручную на весь период эксплуатации.

4 Температура холодной воды T_x является договорной, устанавливается на предприятии-изготовителе по умолчанию $T_x = 5$ °С на весь период эксплуатации.

Значения избыточного давления обновляются через каждые 30 сек, записываются в архив и выводятся на экран ЖКИ. Эти значения присутствуют в формуле расчета количества потребляемой тепловой энергии. При отсутствии преобразователей давления, в расчете применяются договорные значения давления, которые вводятся вручную, записываются в архив и выводятся на экран ЖКИ. Договорные значения избыточного давления теплоносителя P_1, P_2, P_3, P_4 в трубопроводах ТР1, ТР3, ТР2, ТР4 выбирают по договоренности с теплоснабжающей организацией. Например, максимально возможное для подающего трубопровода, или минимально возможное для обратного трубопровода. По умолчанию принимается величина избыточного давления по подающему трубопроводу 0,7 МПа, по обратному – 0,5 МПа.

Примечание - Значение избыточных давлений P_1, P_2, P_3, P_4 задаются в МПа.

В случае отказа одного или нескольких преобразователей расхода, отказа термопреобразователей или при невыполнении ограничивающих или договорных условий, формируется код соответствующей нештатной ситуации (НС), который выводится на экран ЖКИ, фиксируется в архиве и журнале событий со временем действия НС. Время действия НС отсчитывается в минутах. На индикатор могут выводиться несколько кодов НС одновременно.

Примечание - Нештатные ситуации не являются сбоем.

В теплосчетчиках имеется журнал событий. Он представляет собой архив, который хранит имена нештатных ситуаций, и точное время их появления и исчезновения. Для просмотра журнала событий необходимо нажать кнопку « \leftarrow » в режиме индикации даты и времени, либо НС (режим, на который автоматически выходят теплосчетчики после включения питания). Выход осуществляется также кнопкой « \rightarrow ». Просмотр записей возможен с помощью кнопок СДВИГ ВПРАВО "→", СДВИГ ВЛЕВО «←», ВВОД "", ИНКРИМЕНТ "↑", ДЕКРИМЕНТ «↓»;

Если на нижней строчке коды не помещаются во всю длину индикатора, то справа на нижней строчке появляется символ «>». Нажатием на кнопку «ВВЕРХ» можно увидеть коды, которые не уместились на индикаторе. На верхней строчке ЖКИ отображаются: слева - дата возникновения НС (например, число 060113 соответствует дате 06.01.13), справа – время возникновения (например, 07:54:02). На нижней строчке ЖКИ помещаются условные обозначения нештатных ситуаций и отказов. Условные обозначения соответствуют таблице, размещенной в Приложении Г. В журнале событий размещаются признаки несанкционированного вмешательства в область программируемых данных теплосчетчиков, с фиксацией времени вмешательства. Символ D1 - признак вмешательства в расходомерную часть, символ D2 - признак вмешательства в тепловую часть.

Аппаратная часть теплосчетчиков защищена мастичной пломбой в чашке с оттиском поверительного клейма поверителя, указанного на рисунках 4.6, 4.7, 4.8. Программируемые данные защищены шестизначным паролем, устанавливаемым поверителем. В теплосчетчиках имеется возможность сброса пароля в значение "000000". Для этого необходимо войти в окно меню "СЛУЖЕБНЫЕ ДАННЫЕ/Версия", открыть крышку теплосчетчиков, замкнуть штырьки перемычки J1, указанной на рисунках 4.6, 4.7, 4.8. Для защиты от несанкционированного доступа к данным, имеется перемычка J8, находящаяся под крышкой теплосчетчиков в соответствии с рисунками 4.6, 4.7, 4.8. При заблокированном доступе штырьки перемычки находится в замкнутом состоянии. Для разблокировки доступа перемычку следует удалить. Сама крышка пломбируется мастичной пломбой и имеет отверстия для проволоки со свинцовой пломбой с оттиском клейма поверителя как указано на рисунках 2.1 и 2.2.

Договорные, ограничительные и программируемые значения параметров (база данных) в теплосчетчиках СТУ-1 Модель 3М.2, 3М.3 и 3М.4 по умолчанию заносятся в энергонезависимую память на предприятии-изготовителе в соответствии с таблицей 7.1

Таблица 7.1

Наименование	Сокращенное название	Диапазон изменения	Значение по умолчанию	База данных (окно меню)
Схема измерения		00 – 30	6	"ПРОГРАММИРОВАНИЕ. Условия"
Аппроксимация		Вкл. Выкл.	Выкл.	"ПРОГРАММИРОВАНИЕ. Условия"
Договорная температура холодной воды, °С	T_x	0 – 24	5	"ПРОГРАММИРОВАНИЕ. Термопреобр "
Характеристика ПТС	100П Pt100 500П Pt500 Pt1000		Pt100	"ПРОГРАММИРОВАНИЕ. Условия"
Договорная температура в трубопроводе ТР1, °С	$\Theta_{1\text{дог}}$	1 – 150	70	"ПРОГРАММИРОВАНИЕ. Термопреобр "

Договорная температура в трубопроводе ТР2, °С	$\Theta_{2 \text{ дог}}$	1 – 150	40	"ПРОГРАММИРОВАНИЕ. Термопреобр "
Договорная температура в трубопроводе ТР3, °С	$\Theta_{3 \text{ дог}}$	1 – 150	70	"ПРОГРАММИРОВАНИЕ. Термопреобр "
Договорная температура в трубопроводе ТР4, °С	$\Theta_{4 \text{ дог}}$	1 – 150	40	"ПРОГРАММИРОВАНИЕ. Термопреобр "
Максимальный договорной расход в трубопроводе ТР1, м ³ /ч	$q_{1 \text{ дог}}$	0 – 99999,9	75	"ПРОГРАММИРОВАНИЕ. УР1, УР2, УР3, УР4"
Максимальный договорной расход в трубопроводе ТР2, м ³ /ч	$q_{2 \text{ дог}}$	0 – 99999,9	75	"ПРОГРАММИРОВАНИЕ. УР1, УР2, УР3, УР4"
Максимальный договорной расход в трубопроводе ТР3, м ³ /ч	$q_{3 \text{ дог}}$	0 – 99999,9	75	"ПРОГРАММИРОВАНИЕ. УР1, УР2, УР3, УР4", "ПРОГРАММИРОВАНИЕ. ВС3, ВС4, ВС5, ВС6"
Максимальный договорной расход в трубопроводе ТР4, м ³ /ч	$q_{4 \text{ дог}}$	0 – 99999,9	75	"ПРОГРАММИРОВАНИЕ. УР1, УР2, УР3, УР4", "ПРОГРАММИРОВАНИЕ. ВС3, ВС4, ВС5, ВС6"
Максимальный договорной расход в трубопроводе ТР5, м ³ /ч	$q_{5 \text{ дог}}$	0 – 99999,9	75	"ПРОГРАММИРОВАНИЕ. ВС3, ВС4, ВС5, ВС6"
Максимальный договорной расход в трубопроводе ТР6, м ³ /ч	$q_{6 \text{ дог}}$	0 – 99999,9	75	"ПРОГРАММИРОВАНИЕ. ВС3, ВС4, ВС5, ВС6"
Минимальный договорной расход в трубопроводе ТР1, м ³ /ч	$q_{1 \text{ min}}$	0 – 99999,9	0,5	"ПРОГРАММИРОВАНИЕ. УР1, УР2, УР3, УР4"
Минимальный договорной расход в трубопроводе ТР2, м ³ /ч	$q_{2 \text{ min}}$	0 – 99999,9	0,5	"ПРОГРАММИРОВАНИЕ. УР1, УР2, УР3, УР4"
Минимальный договорной расход в трубопроводе ТР3, м ³ /ч	$q_{3 \text{ min}}$	0 – 99999,9	0,5	"ПРОГРАММИРОВАНИЕ. УР1, УР2, УР3, УР4", "ПРОГРАММИРОВАНИЕ. ВС3, ВС4, ВС5, ВС6"
Минимальный договорной расход в трубопроводе ТР4, м ³ /ч	$q_{4 \text{ min}}$	0 – 99999,9	0,5	"ПРОГРАММИРОВАНИЕ. УР1, УР2, УР3, УР4", "ПРОГРАММИРОВАНИЕ. ВС3, ВС4, ВС5, ВС6"
Минимальный договорной расход в трубопроводе ТР5, м ³ /ч	$q_{5 \text{ min}}$	0 – 99999,9	0	"ПРОГРАММИРОВАНИЕ. ВС3, ВС4, ВС5, ВС6"
Минимальный договорной расход в трубопроводе ТР6, м ³ /ч	$q_{6 \text{ min}}$	0 – 99999,9	0	"ПРОГРАММИРОВАНИЕ. ВС3, ВС4, ВС5, ВС6"
Фактическая цена импульса от внешнего расходомера q_3 , м ³ /имп		0 – 9,999999	0,001	"ПРОГРАММИРОВАНИЕ. ВС3, ВС4, ВС5, ВС6"
Фактическая цена импульса от внешнего расходомера q_4 , м ³ /имп		0 – 9,999999	0,001	"ПРОГРАММИРОВАНИЕ. ВС3, ВС4, ВС5, ВС6"
Фактическая цена импульса от внешнего расходомера q_5 , м ³ /имп		0 – 9,999999	0,001	"ПРОГРАММИРОВАНИЕ. ВС3, ВС4, ВС5, ВС6"
Фактическая цена импульса от внешнего расходомера q_6 , м ³ /имп		0 – 9,999999	0,001	"ПРОГРАММИРОВАНИЕ. ВС3, ВС4, ВС5, ВС6"
Договорное избыточное давление холодной воды, МПа	P_x	0 – 1,6	0,35	"ПРОГРАММИРОВАНИЕ. Преобр. давления"
Договорное избыточное давление P1, МПа	$P_{1 \text{ дог}}$	0 – 1,6	0,7	"ПРОГРАММИРОВАНИЕ. Преобр. давления"
Договорное избыточное давление P2, МПа	$P_{2 \text{ дог}}$	0 – 1,6	0,5	"ПРОГРАММИРОВАНИЕ. Преобр. давления"
Договорное избыточное давление P3, МПа	$P_{1 \text{ дог}}$	0 – 1,6	0,7	"ПРОГРАММИРОВАНИЕ. Преобр. давления"
Договорное избыточное давление P4, МПа	$P_{2 \text{ дог}}$	0 – 1,6	0,5	"ПРОГРАММИРОВАНИЕ. Преобр. давления"
Максимальное избыточное давление P1, МПа	$P_{1 \text{ max}}$	0 – 1,6	1,6	"ПРОГРАММИРОВАНИЕ. Преобр. давления"
Максимальное избыточное давление P2, МПа	$P_{2 \text{ max}}$	0 – 1,6	1,6	"ПРОГРАММИРОВАНИЕ. Преобр. давления"
Максимальное избыточное давление P3, МПа	$P_{1 \text{ max}}$	0 – 1,6	1,6	"ПРОГРАММИРОВАНИЕ. Преобр. давления"
Максимальное избыточное давление P4, МПа	$P_{2 \text{ max}}$	0 – 1,6	1,6	"ПРОГРАММИРОВАНИЕ. Преобр. давления"
Установка даты		01/01/2000 – 31/12/2100	Тек.	"ПРОГРАММИРОВАНИЕ. Время и дата"
Установка времени суток		00:00:00 – 23:59:59	Тек.	"ПРОГРАММИРОВАНИЕ. Время и дата"

Дата отчета		1 – 28		"ПРОГРАММИРОВАНИЕ. Время и дата"
Сетевой номер		0 – 250	1	"ПРОГРАММИРОВАНИЕ. Сетев. парам."
Скорость обмена, Кбит/сек		- 1,2 - 2,4 - 4,8 - 9,6 - 14,4 - 19,2	9,6	"ПРОГРАММИРОВАНИЕ. Сетев. парам."
<i>Примечание - Максимальные и минимальные договорные расходы, перед выпуском, устанавливаются в соответствии с таблицей 2.2 или п.2.3, если они заранее не оговорены в Заказе.</i>				

7.3 ПРОГРАММИРОВАНИЕ. МЕНЮ ПАРАМЕТРОВ

7.3.1 Процедура вывода на ЖКИ текущих и итоговых показаний величин, а также вывода на ЖКИ и изменения настроечных параметров, изображена на рисунках 7.1...7.7

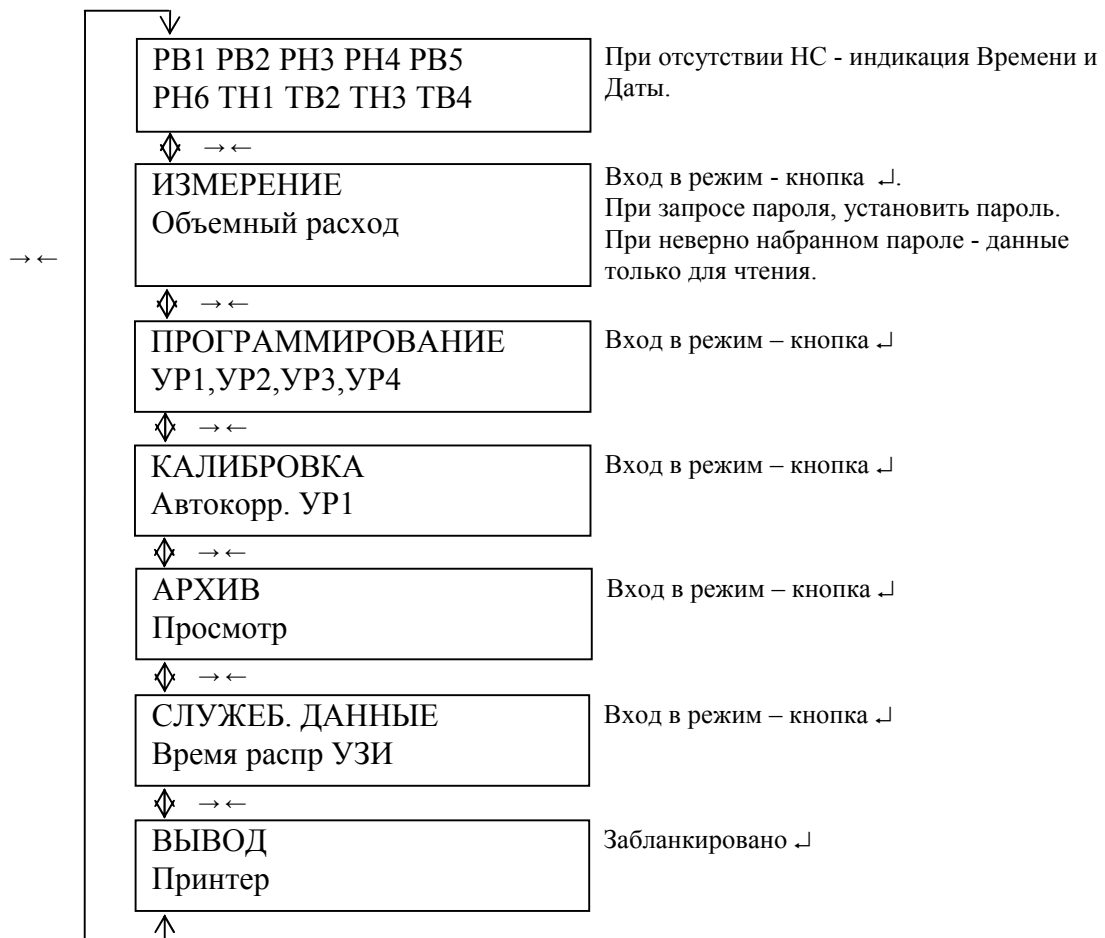
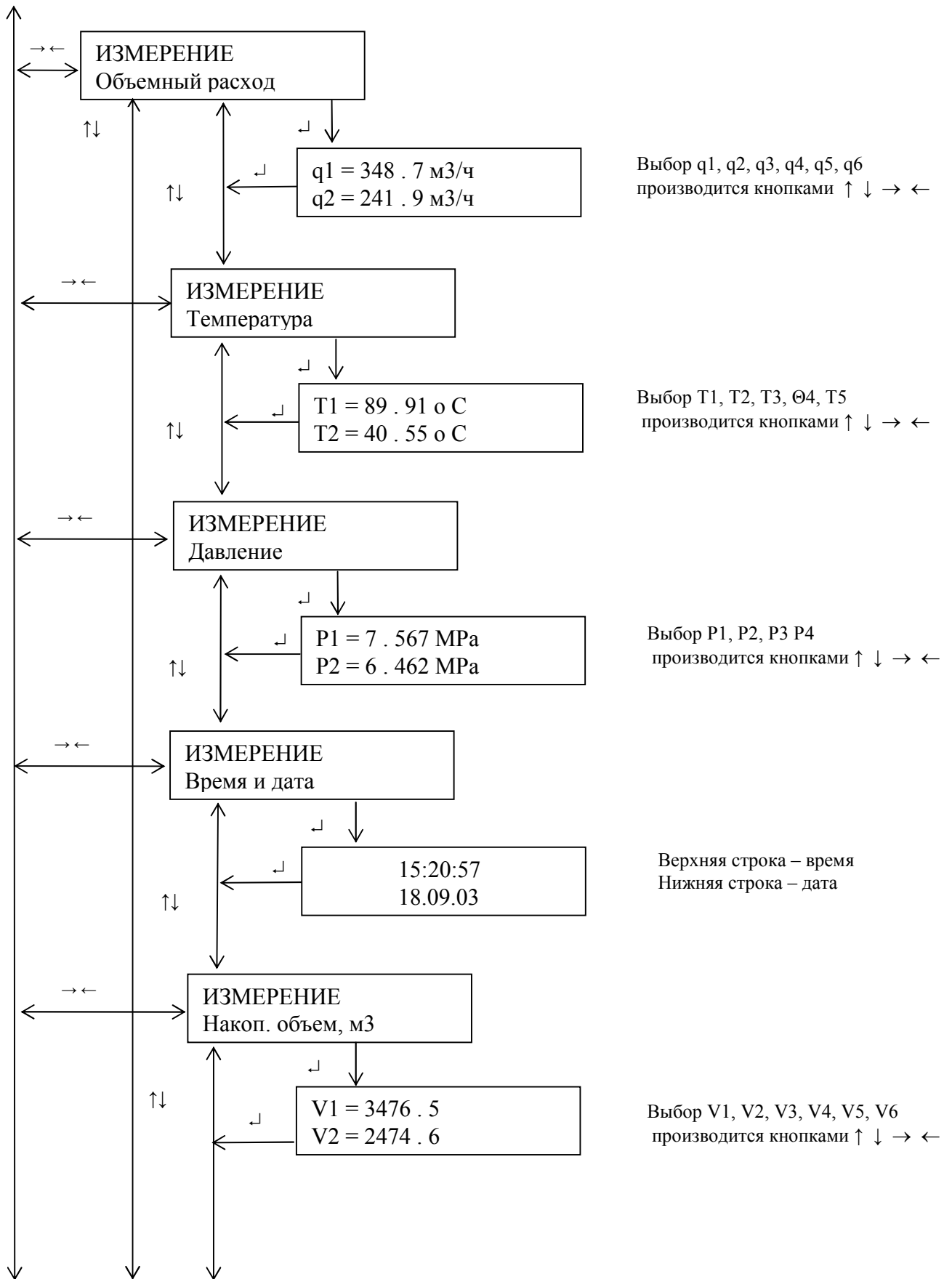


Рисунок 7.1 - Структура главного меню



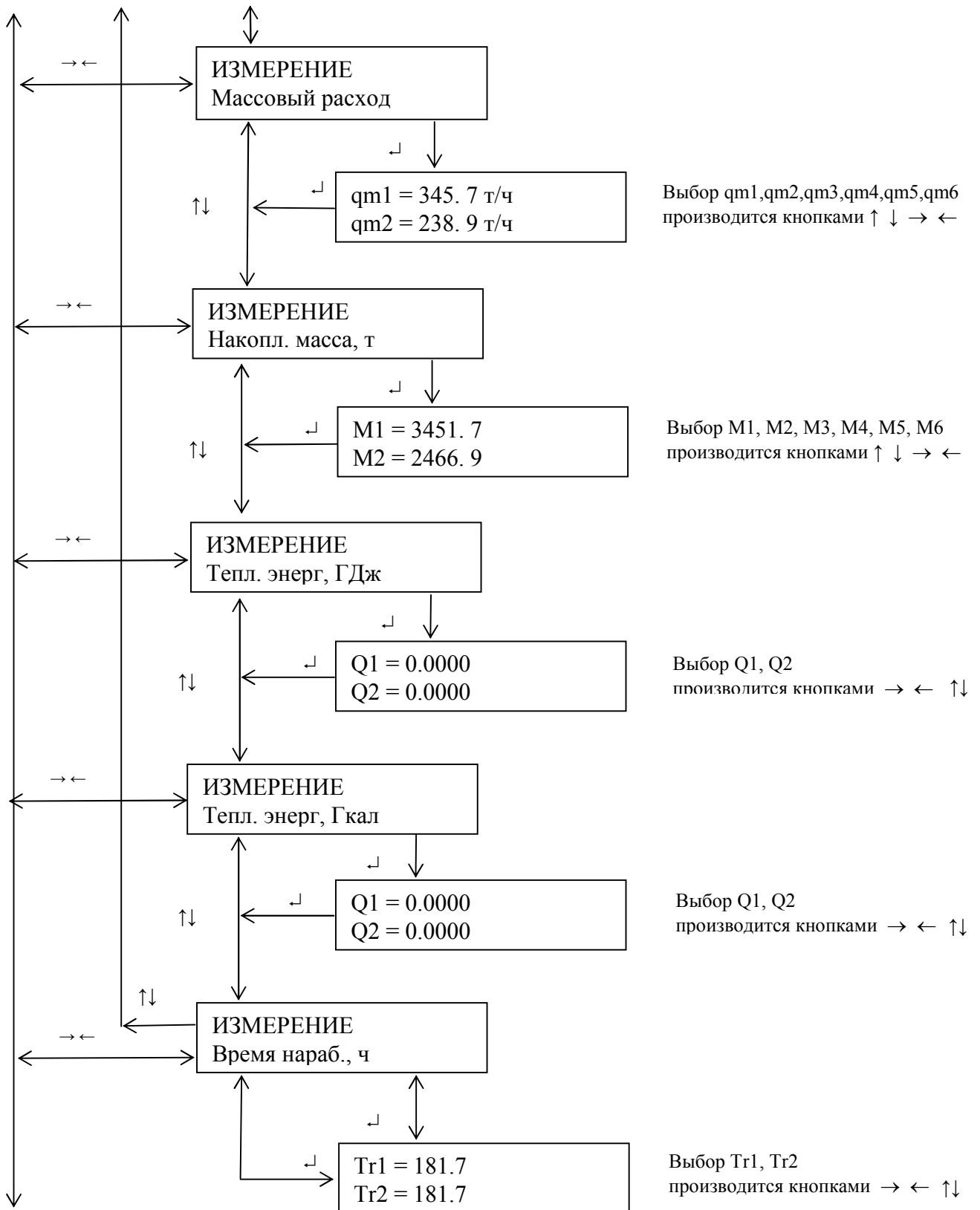
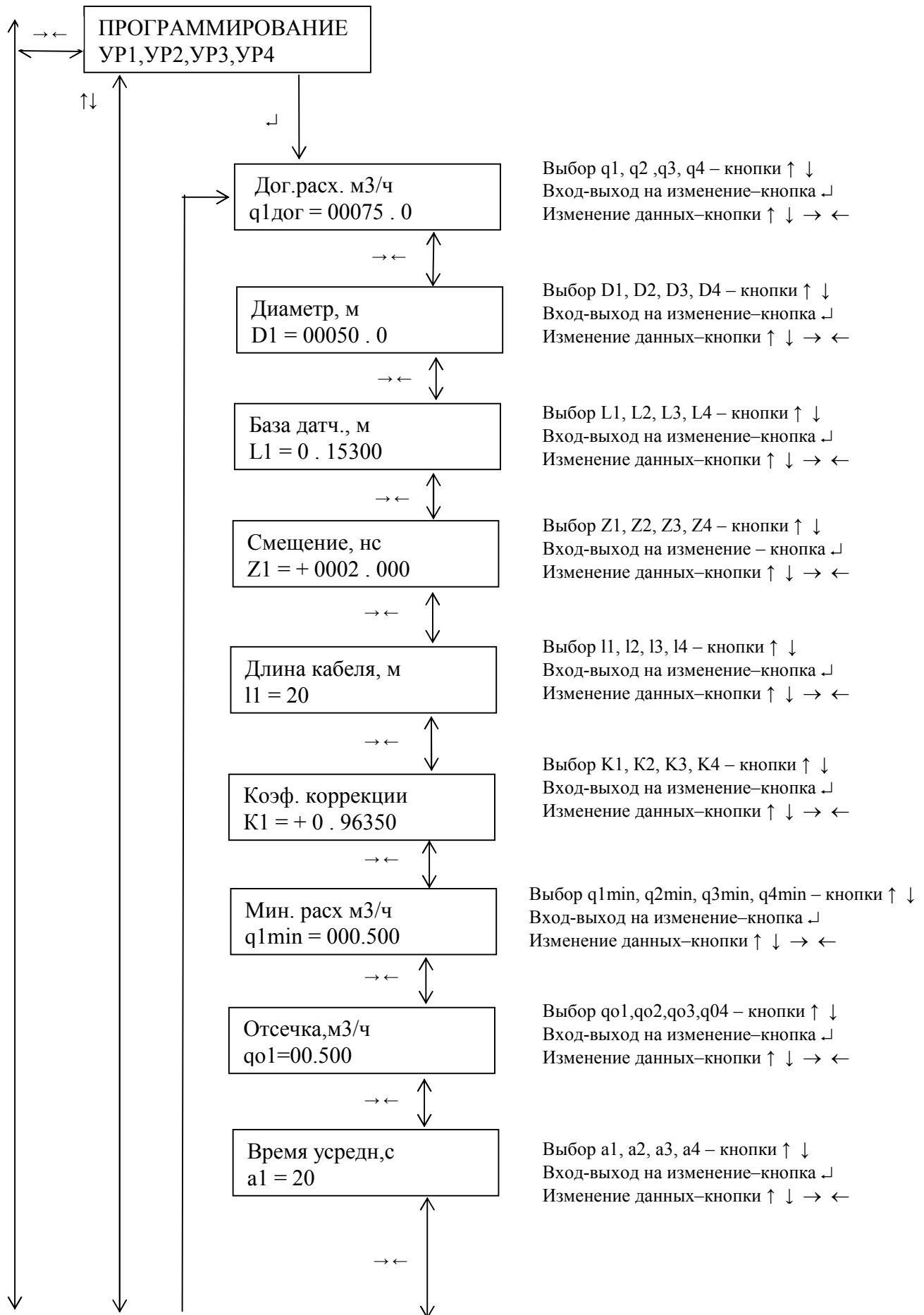
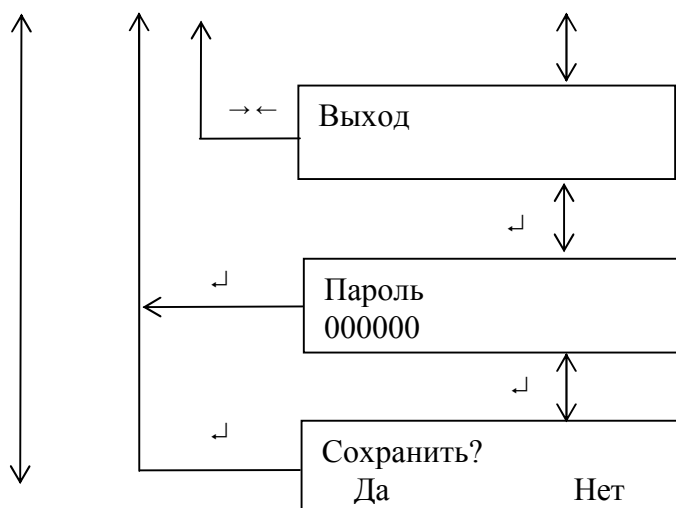


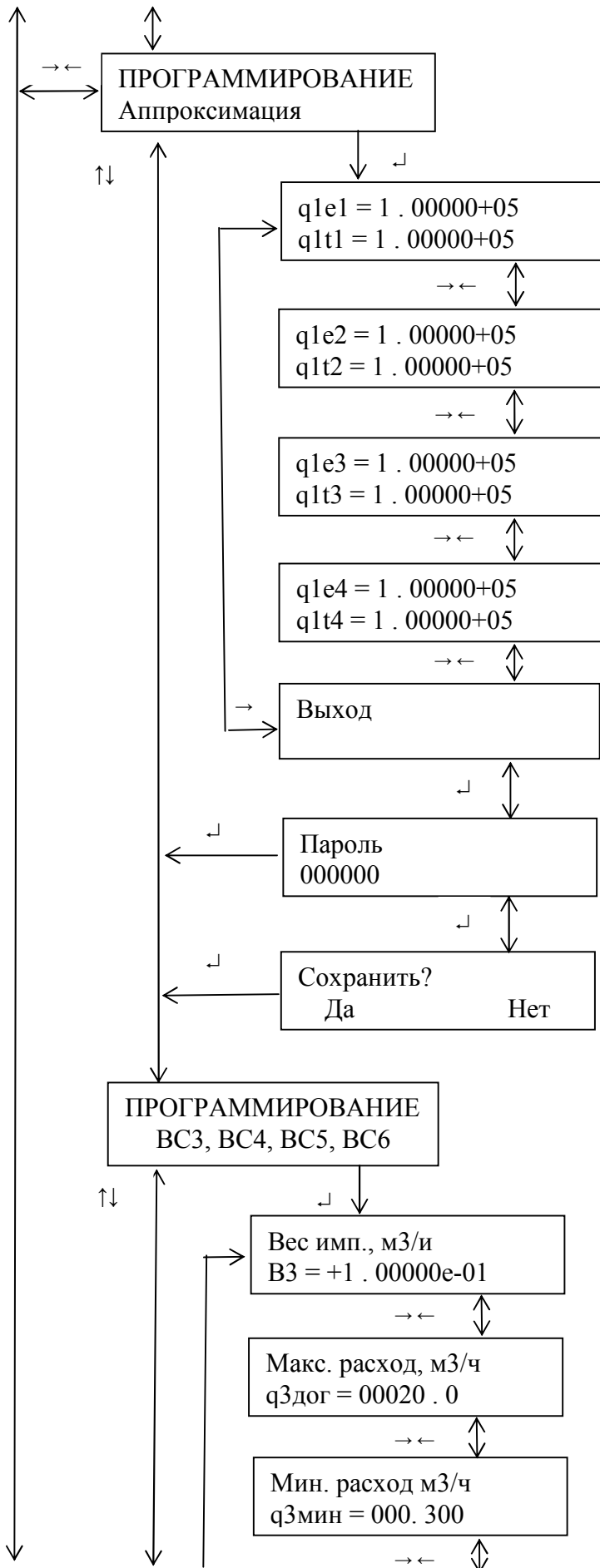
Рисунок 7.2 - Структура меню "ИЗМЕРЕНИЕ"





Выход-кнопка ↵

При запросе пароля, установить пароль
При неверно набранном пароле - данные только для чтения.
По истечении 2 мин. происходит деактивация пароля.
"Да" – запомнить изменения
"Нет" – не запоминать

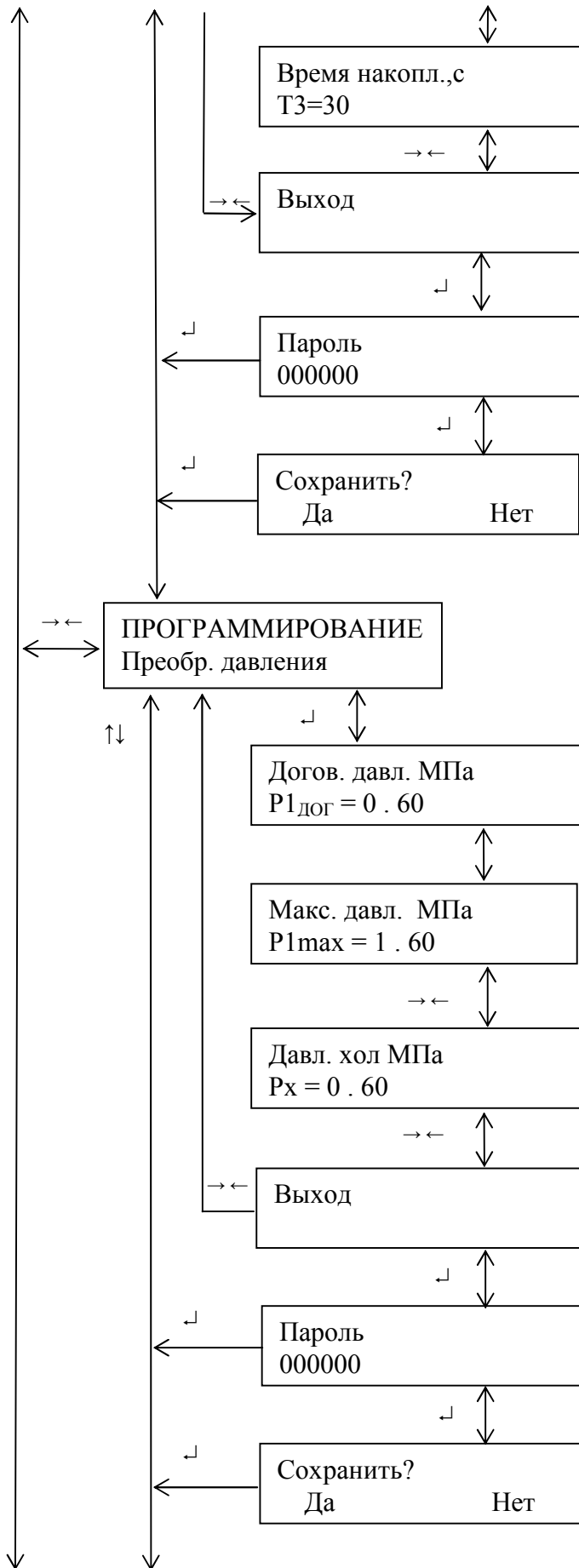


Вход-выход на изменение – кнопка ↵
 Переключение каналов - кнопки ↑ ↓
 Переключение точек - кнопки → ←
 Изменение данных – кнопки ↑ ↓ → ←
 Формат данных-плавающая запятая.
 q1e1 - расход эталонного ВС в 1 точке;
 q1t1 - расход тестового УР1 в 1 точке;
 q1e2 - расход эталонного ВС во 2 точке;
 q1t2 - расход тестового УР1 во 2 точке;
 q1e3 - расход эталонного ВС в 3 точке;
 q1t3 - расход тестового УР1 в 3 точке;
 q1e4 - расход эталонного ВС в 4 точке;
 q1t4 - расход тестового УР1 в 4 точке;
 Программирование 2,3,4 каналов - аналогично программированию 1 канала.

При запросе пароля, установить пароль
 При неверно набранном пароле - данные только для чтения.
 По истечении 2 мин. происходит деактивация пароля.
 "Да" – запомнить изменения
 "Нет" – не запоминать

BC3, BC4, BC5, BC6 для 2-х канальной модели
 BC5, BC6 для 4-х канальной модели

Выбор BC3, BC4, BC5, BC6 – кнопки ↑ ↓
 e-01 – десятичная степень числа
 Вход-выход на изменение–кнопка ↵
 Изменение данных–кнопки ↑ ↓ → ←
 Выбор Q3дог, Q4дог, Q5дог, Q6дог – кнопки ↑ ↓ для 2-х канальной модели
 Вход - выход на изменение–кнопка ↵
 Изменение данных–кнопки ↑ ↓ → ←
 Выбор Q3мин, Q4мин, Q5мин, Q6мин – кнопки ↑ ↓
 Вход-выход на изменение–кнопка ↵



Выход—кнопка ↵
 Т3 – период времени накопления импульсов от ВС3, ВС4, ВС5, ВС6
 "Да" – сохранить изменения
 "Нет" – не сохранять

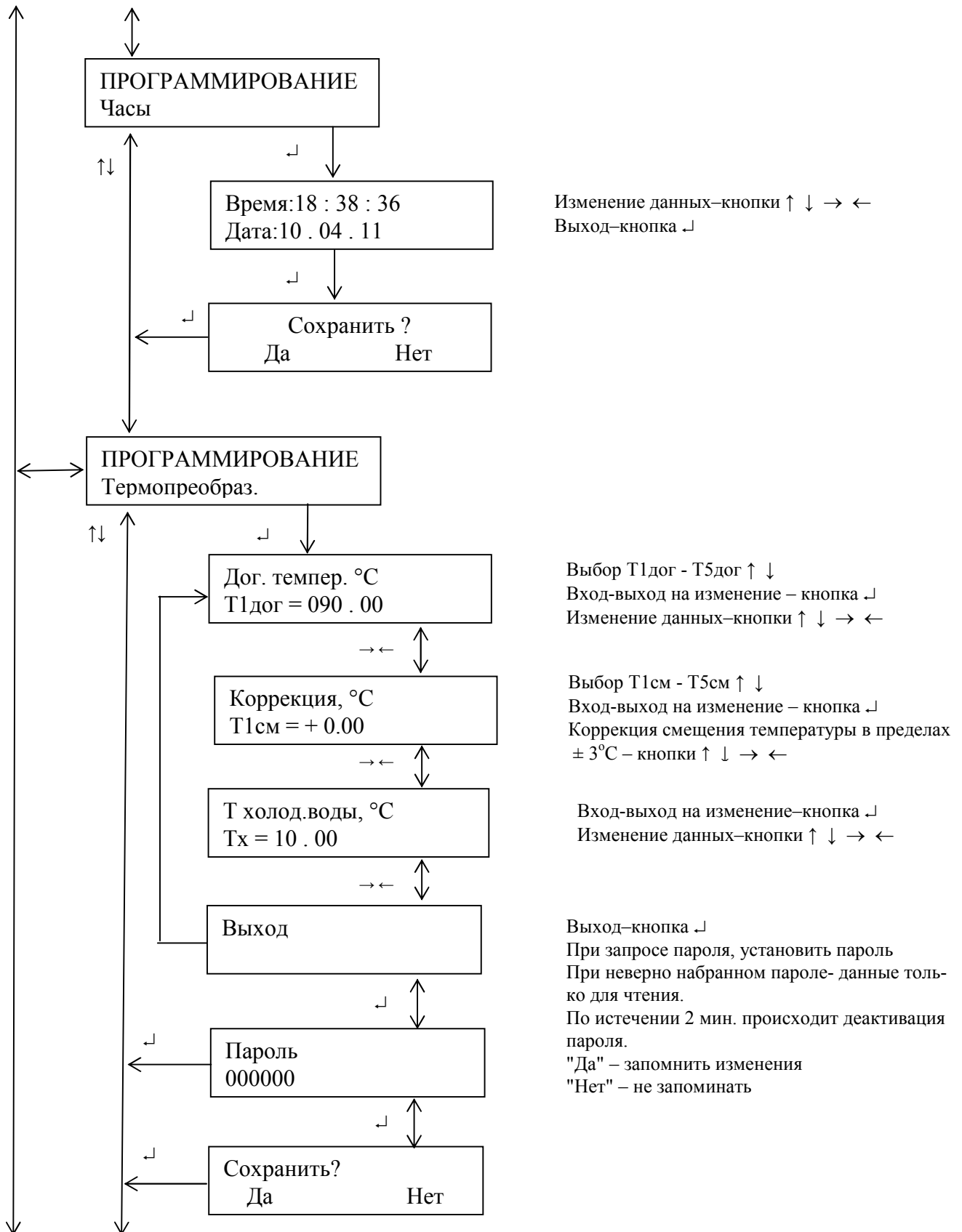
При запросе пароля, установить пароль
 При неверно набранном пароле - данные только для чтения.
 По истечении 2 мин. происходит деактивация пароля.
 "Да" – запомнить изменения
 "Нет" – не запоминать

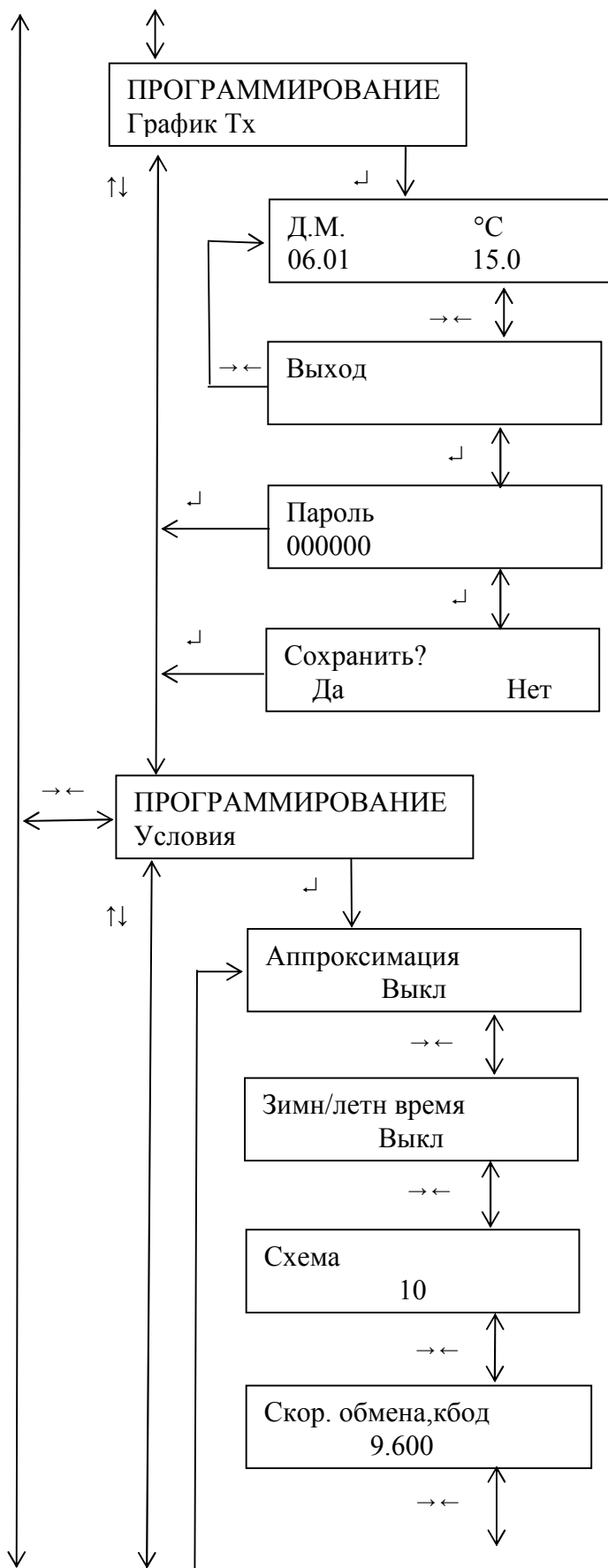
Выбор P1дог, P2дог, P3дог, P4дог – кнопки ↑ ↓
 Вход - выход на изменение—кнопка ↵
 Изменение данных – кнопки ↑ ↓ → ←

Выбор P1max, P2max, P3max, P4max – кнопки ↑ ↓
 Вход-выход на изменение – кнопка ↵
 Изменение данных—кнопки ↑ ↓ → ←

Вход-выход на изменение—кнопка ↵
 Изменение данных—кнопки ↑ ↓ → ←

Выход—кнопка ↵
 При запросе пароля, установить пароль
 При неверно набранном пароле- данные только для чтения.
 По истечении 2 мин. происходит деактивация пароля.
 "Да" – запомнить изменения
 "Нет" – не запоминать





День месяца меняется с начала отсчета месячного архива

Выбор месяца – кнопки ↑ ↓

Вход-выход на изменение T– кнопка ↵

Изменение данных–кнопки ↑ ↓ → ←

Д.М. – дата, месяц

Выход–кнопка ↵

"Да" – запомнить изменения

"Нет" – не запоминать

При запросе пароля, установить пароль

При неверно набранном пароле- данные только для чтения.

По истечении 2 мин. происходит деактивация пароля.

Вход-выход на изменение–кнопка ↵

Изменение условия "Вкл", "Выкл" -кнопки → ←

Вход-выход на изменение–кнопка ↵

Изменение условия "Вкл", "Выкл" -кнопки → ←

Вход-выход на изменение–кнопка ↵

Изменение данных–кнопки ↑ ↓ → ←

Выбор 1.20; 2.40; 4.80; 9.60; 14.40; 19.20; 28.8 кбод - кнопки → ←

Вход-выход на изменение–кнопка ↵

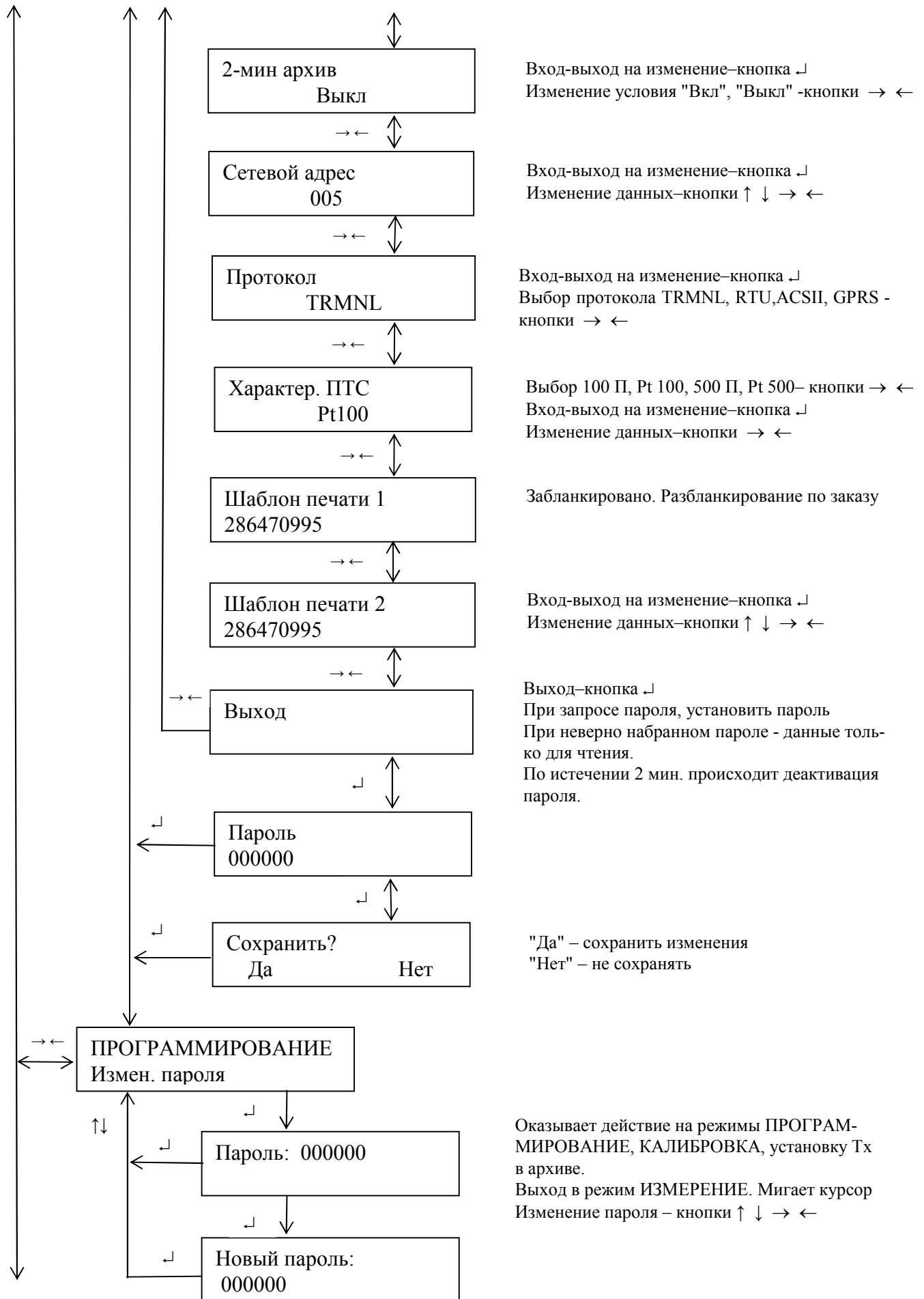


Рисунок 7.3 - Структура меню "ПРОГРАММИРОВАНИЕ"



Выбор УР1, УР2, УР3, УР4 - кнопки ↑ ↓

Вход-выход - кнопка ↵

При запросе пароля, установить пароль
При неверно набранном пароле - данные
только для чтения.

По истечении 2 мин. происходит деакти-
вация пароля.

Величина смещения

Для служебных целей

Вход-выход - кнопка ↵

Выбор ПД1, ПД2, ПД3, ПД4 - кноп-
ками ↑↓

Установка тока источника питания 4 мА
– кнопки ↑ ↓ → ←, двойное нажатие-

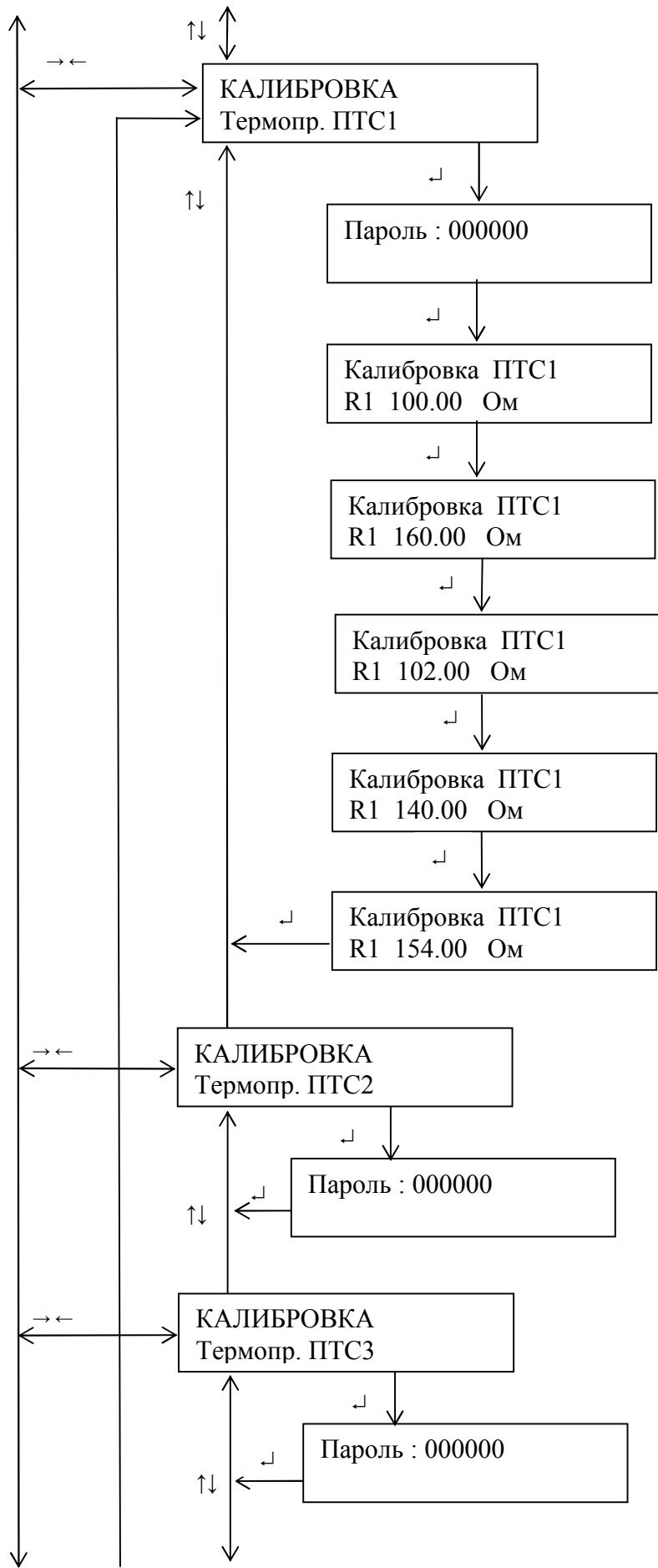
выход из Калибровки

Верхняя строка – код АЦП

Установка тока источника питания 20 мА
– кнопки ↑ ↓ → ←, двойное нажатие-

выход из Калибровки

Верхняя строка – код АЦП



Вход-выход - кнопка ↵

Платиновые и медные ПТС калибруются одновременно

Выбор ПТС1, ПТС2, ПТС3, ПТС4 - кнопками ↑ ↓

Включение-кнопка ↵

Устанавливать меру сопротивления на магазине для 100П и 100М:

- R1 = 100,00 Ом;
- R2 = 102,00 Ом;
- R3 = 120,00 Ом;
- R4 = 140,00 Ом;
- R5 = 154,00 Ом;
- R6 = 160,00 Ом.

Устанавливать меру сопротивления на магазине для 500 П и Pt 500:

- R1 = 500,00 Ом;
- R2 = 511,00 Ом;
- R3 = 597,00 Ом;
- R4 = 698,00 Ом;
- R5 = 723,00 Ом.

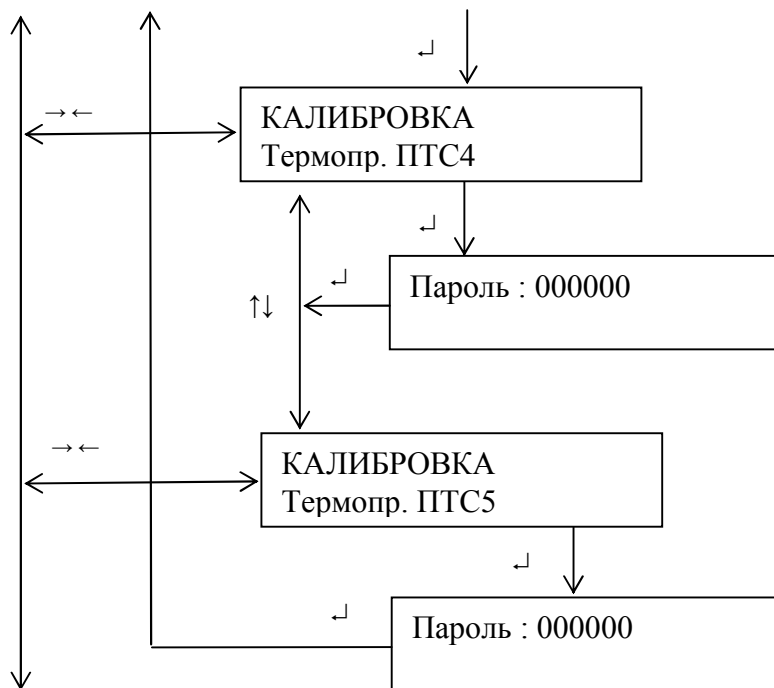


Рисунок 7.4 - Структура меню "КАЛИБРОВКА"

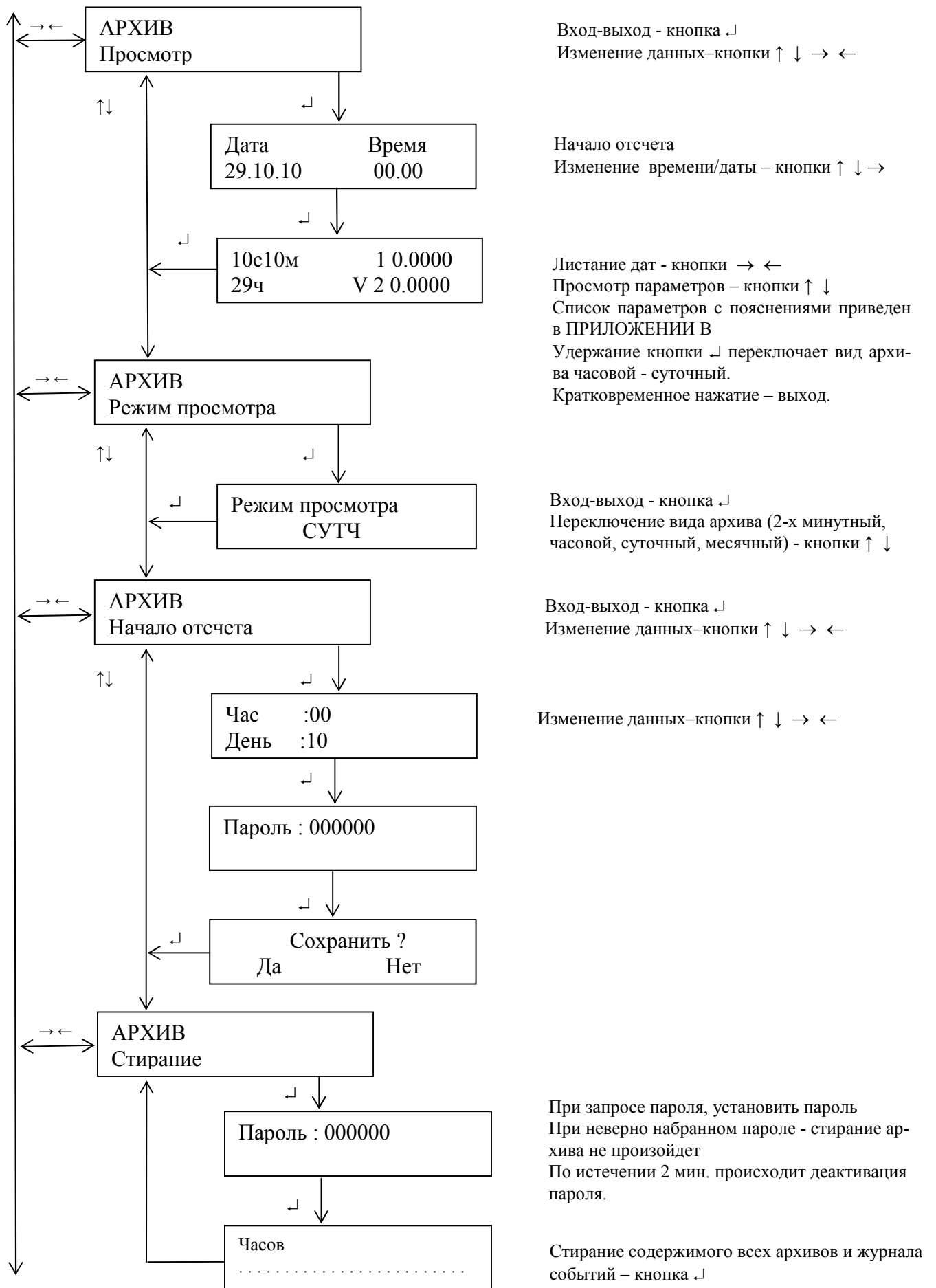
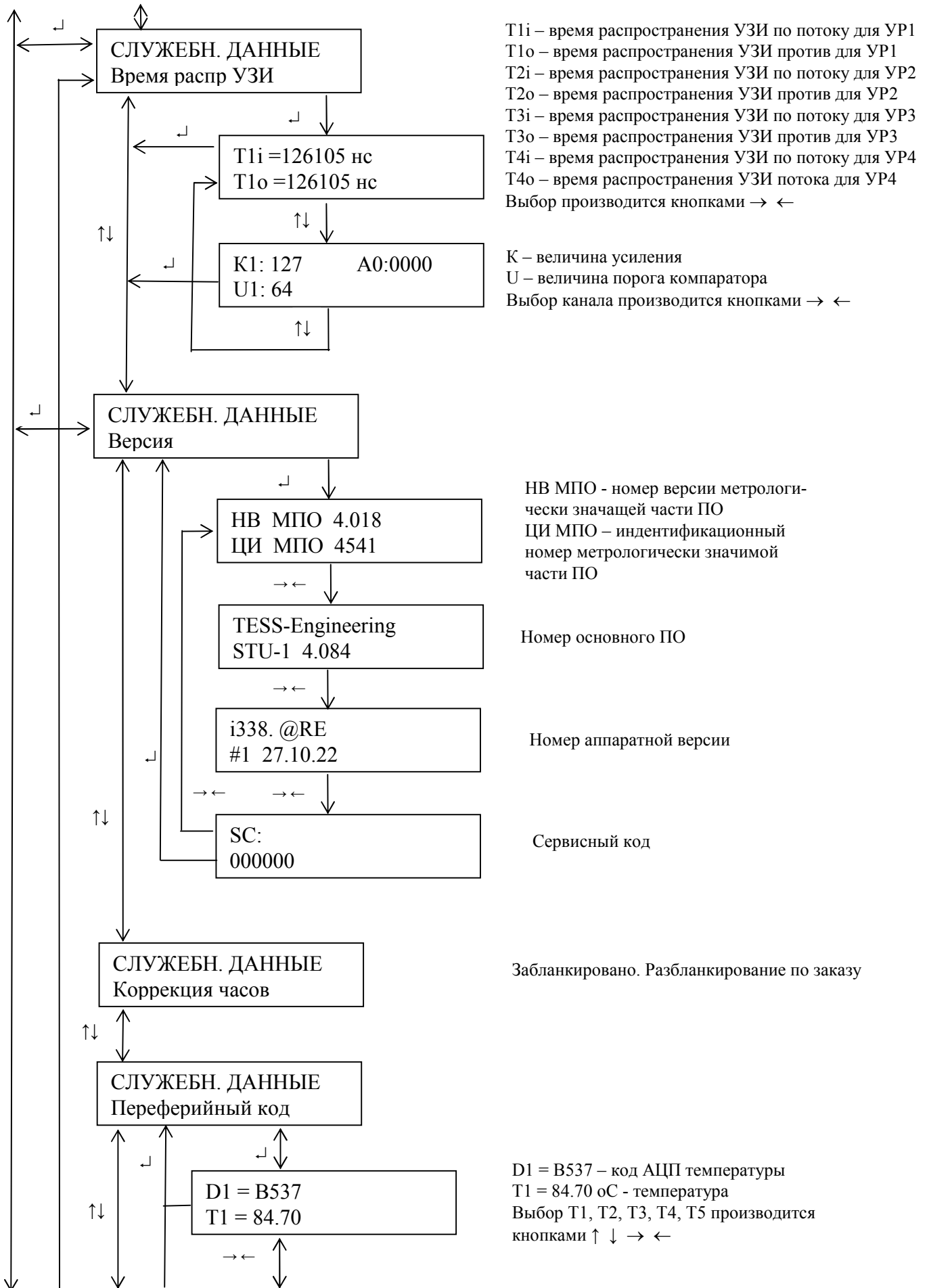


Рисунок 7.5 - Структура меню "АРХИВ"



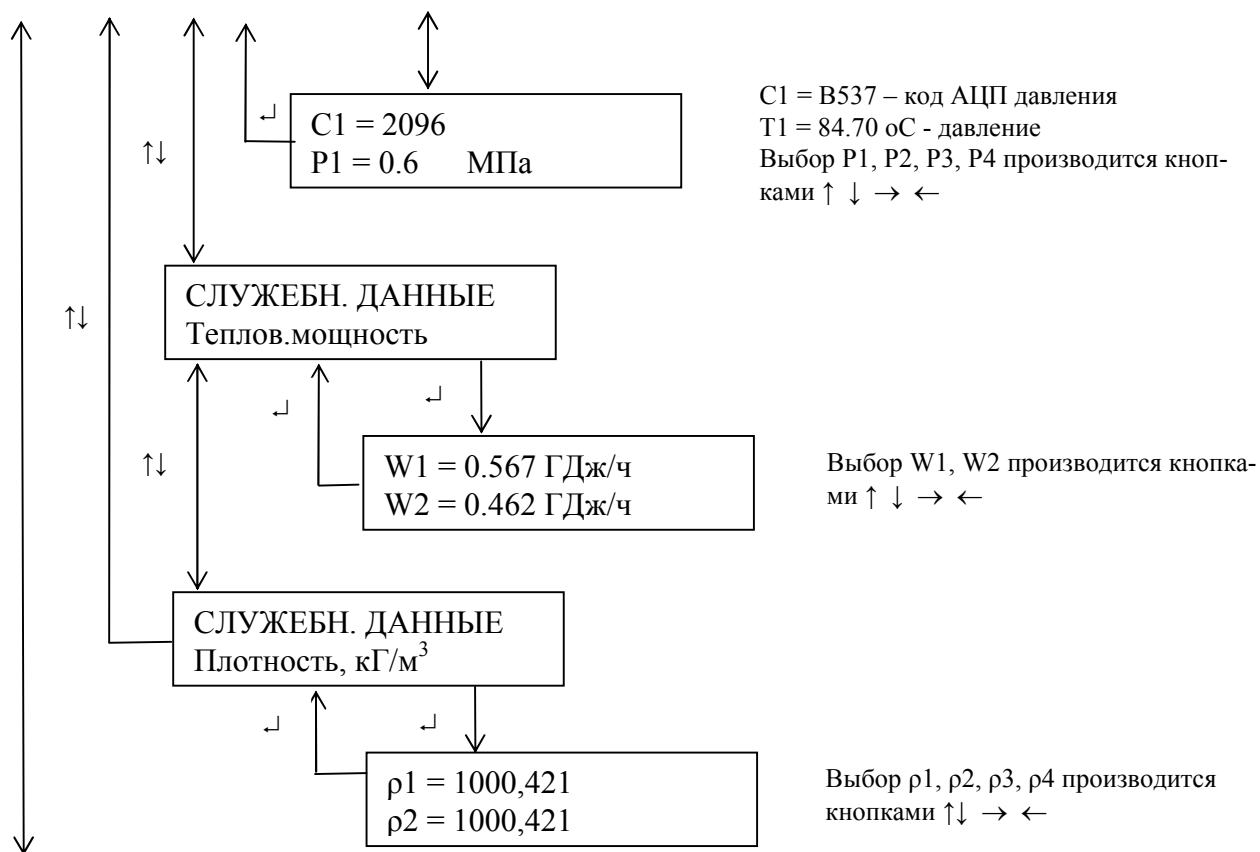


Рисунок 7.6 - Структура меню "СЛУЖЕБНЫЕ ДАННЫЕ"

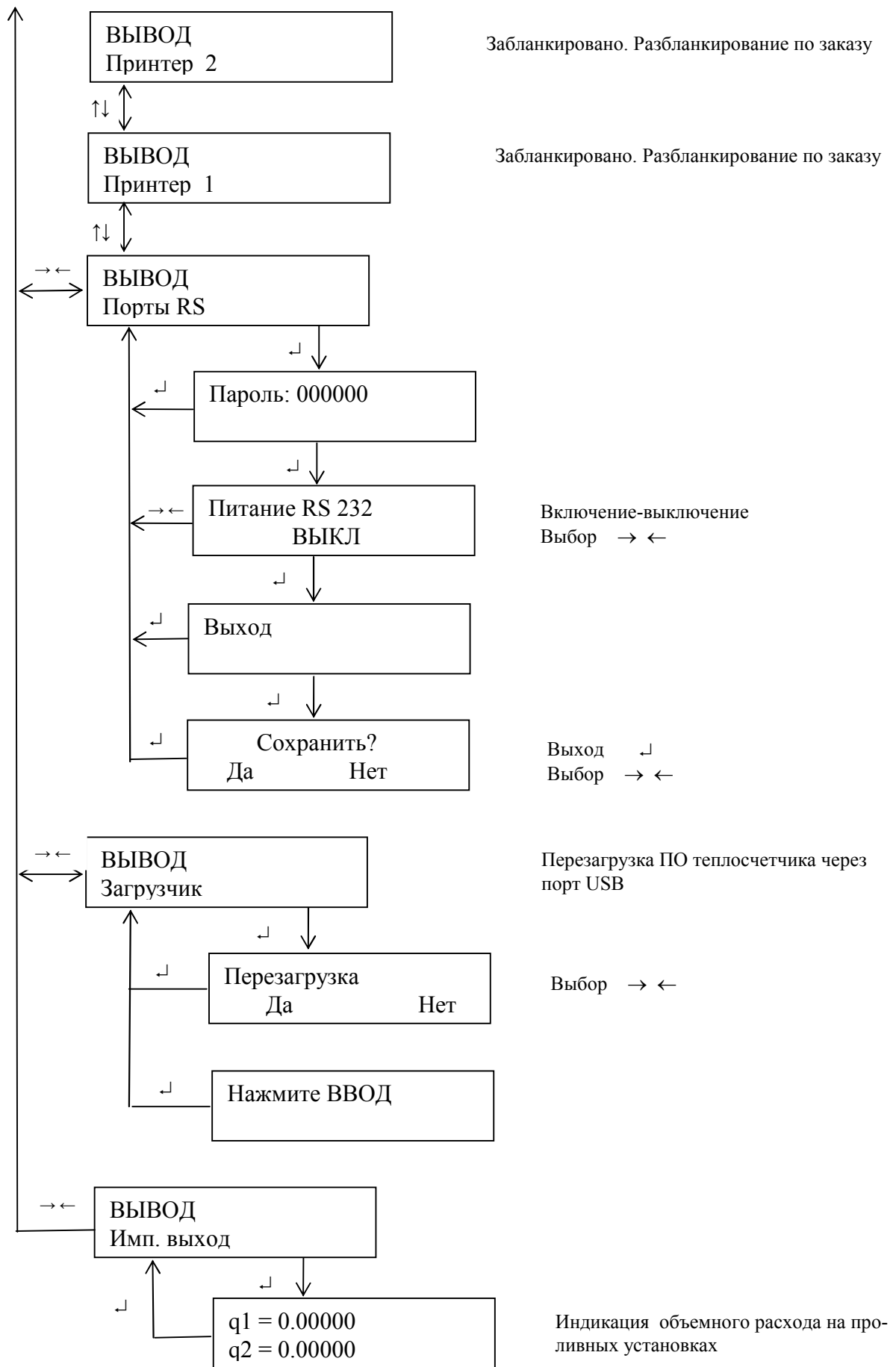


Рисунок 7.7 - Структура меню "ВЫВОД"

7.3.1.1 Для программирования и считывания данных теплосчетчиков СТУ-1 Модель 3М.1, необходимо подключить к ПК посредством модуля UART/USB. Драйвер и программа обмена теплосчетчиков и ПК размещена на сайте производителя www.tess21.ru. Нажатие на кнопку переводит курсор на следующую правую позицию.

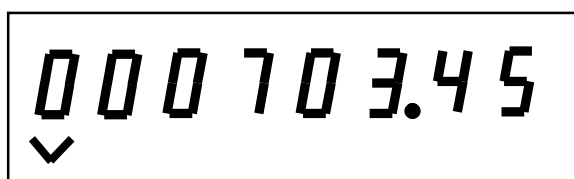
7.3.1.2 Выводимая информация на ЖКИ теплосчетчиков в тестовом режиме изображена на рисунке 7.8.



где:

Гкал – количество использованной тепловой энергии;
 $\text{м}^3/\text{ч}$ – мгновенный текущий объемный расход;
 м^3 – объем, прошедший через измерительный участок;
 T°C – температура теплоносителя;
 КД – календарная дата;
 КВ - календарное время;
 ⌚ - время наработки;
 ⚠ - нештатные ситуации.

7.3.3 Формат представления индикации базы данных теплосчетчиков СТУ-1 Модель 3М.1



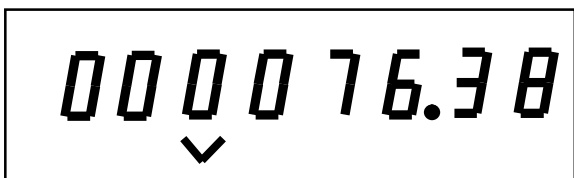
Формат представления индикации потребленного количества тепловой энергии

Гкал $\text{м}^3/\text{ч}$ м^3 T°C КД КВ ⌚ ⚠



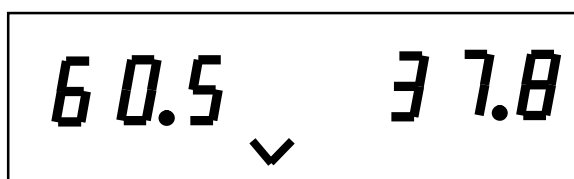
Формат представления индикации мгновенного объемного расхода

Гкал $\text{м}^3/\text{ч}$ м^3 T°C КД КВ ⌚ ⚠



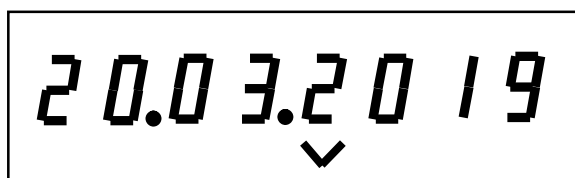
Формат представления индикации объема представлен на рисунке

Гкал $\text{м}^3/\text{ч}$ м^3 T°C КД КВ ⌚ ⚠



Формат представления индикации температуры. Окно индицирует температуру в левой части индикатора в подающем трубопроводе СО, в правой части в обратном

Гкал $\text{м}^3/\text{ч}$ м^3 T°C КД КВ ⌚ ⚠



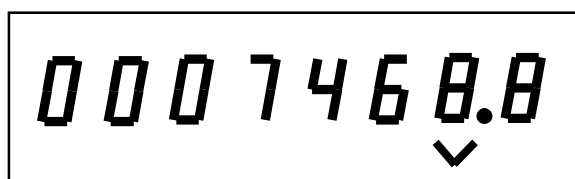
Формат представления индикации календарной даты

Гкал м³/ч м³ Т °С КД КВ ⌚ ⚠



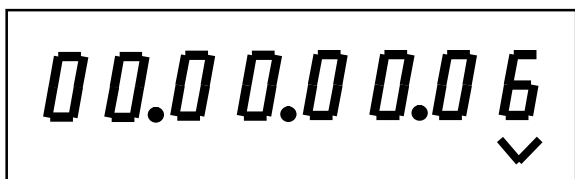
Формат представления индикации календарного времени

Гкал м³/ч м³ Т °С КД КВ ⌚ ⚠



Формат представления индикации времени наработки

Гкал м³/ч м³ Т °С КД КВ ⌚ ⚠



Формат представления индикации нештатных ситуаций в левой части индикатора и сбоя в правой части индикатора

Гкал м³/ч м³ Т °С КД КВ ⌚ ⚠

Рисунок 7.8 - Структура меню СТУ-1 Модель 3М.1

7.3.2 Режим автокоррекции

Измерительные тракты прохождения ультразвукового импульса от одного ПЭП к другому, в зависимости от режима приема или передачи, могут обладать асимметрией по времени. Режим автокоррекции позволяет ввести автоматическую коррекцию этой асимметрии. При этом компенсируются действия большинства влияющих на асимметрию параметров – время переключения электронных компонентов, время задержки в кабелях РК-50, время задержки в ПЭП и т.д. Для теплосчетчиков, имеющих УПР, процедура автокоррекции производится предприятием – изготовителем. Процедура автокоррекции производится так же в случае сомнения в достоверности показаний на объекте, либо в случае ремонта блока электронного, либо после замены ультразвуковых датчиков. Процедура автокоррекции производится в присутствии представителя местного органа ЦСМ с отметкой в Паспорте с подтверждающей подписью и печатью. Безтрубные исполнения СТУ-1 должны подвергаться автокоррекции после монтажа ПЭП на существующий трубопровод при его полном заполнении и при отсутствии потока. Результаты автокоррекции должны быть внесены в Паспорт СТУ-1. Имеется возможность ручного ввода цифрового значения компенсирующей величины, что может понадобиться при неудачной попытке проведения автокоррекции, например при нулевом значении скорости потока или других случайно возникших неполадках (помехах), имевших фатальный характер и при невозможности провести после этого правильную процедуру автокоррекции.

Считывание и запись значений результатов автокоррекции производится в режиме "ПРОГРАММИРОВАНИЕ. УР1, УР2, УР3, УР4" в окне меню "Смещение Z, нс".

При включении режима автокоррекции надо быть уверенным в нулевом расходе через трубопровод. В противном случае за нулевой уровень будет принято текущее значение расхода. Если этот режим был ошибочно использован, то восстановить прежнее значение корректирующих коэффициентов можно в режиме ручного программирования. В этом случае необходимо вводить значение смещения нуля, указанное в Паспорте СТУ-1. Если режим автокоррекции был включен по ошибке, необходимо немедленно обесточить теплосчетчик, чтобы предотвратить коррекцию нулевых значений в энергонезависимой памяти.

Примечание – Выключение питания теплосчетчиков возможно только при сетевом питании.

7.3.3 При выпуске теплосчетчиков из производства, договорные значения в базе данных устанавливаются в соответствии с картой заказа.

При отсутствии карты заказа договорные значения устанавливаются в соответствии с таблицей 7.1.

Для теплосчетчиков $K_{кор}$ устанавливается в соответствии с НД МП 1168-1-2020 «ГСИ. Теплосчетчики СТУ-1. Методика поверки» в окне меню "ПРОГРАММИРОВАНИЕ. УР1, УР2, УР3, УР4". При поставке теплосчетчиков без УПР, коэффициент коррекции $K_{кор}$ на предприятии-изготовителе программируется равным "1". При вводе в эксплуатацию его точное значение должно быть рассчитано потребителем с помощью программы расчета $K_{корр}$, размещенной на сайте предприятия-изготовителя, запрограммировано в СТУ-1 и внесено в его Паспорт. Если на месте эксплуатации теплосчетчиков имеется возможность осуществить поверку проливным методом с заданной степенью точности, то используется в качестве корректирующего по результатам проливки. Вводя его конкретное значение и используя режим аппроксимации, можно минимизировать погрешность измерения.

7.3.4 Просмотр архива

7.3.4.1 Просмотр архива на ЖКИ теплосчетчиков

Выбор вида просматриваемого архива (2 МИН, ЧАСВ, СУТЧ, МСЧН) выполняется в окне меню "АРХИВ/Режим просмотра".

Накопленные данные за час, сутки или месяц записываются, соответственно, в часовой, суточный или месячный архивы в момент совпадения текущего часа и суток со значениями "Час" и "День", установленных в меню "АРХИВ/ Начало отсчета ". Значение «Час» может меняться от 00 до 23. Значение «День» рекомендуется устанавливать от 1 до 28.

В окне меню "Архив. Просмотр" в поле данных, символы означают:

- q – объемный расход, $m^3/ч$;
- q_m – массовый расход, $t/ч$;
- V – объем теплоносителя (только в посуточном архиве), m^3 ;
- M – масса теплоносителя (только в посуточном архиве), t ;
- Θ – температура, $^{\circ}C$;
- P – избыточное давление, МПа;
- Q – количество потребленной/отпущенной тепловой энергии, ГДж или ГКал;
- НС – нештатная ситуация, возникшая первой, с указанием времени ее появления. Время измеряется в минутах. Если в течении 30 секунд НС не подтвердилась, то она в архив не записывается.
- Тнв/Тхв – температура наружного воздуха/температура холодной воды.
- ХоХ.ХХХХ – отказ преобразователя объемного расхода, или преобразователя температуры, или преобразователя давления. Х – номер измерительного канала, где установлен преобразователь и Х.ХХХХ – значение параметра;
- ХвХ.ХХХХ – превышение измеренного объемного расхода над договорным. Х – номер измерительного канала, где установлен преобразователь и Х.ХХХХ – значение параметра;
- ХнХ.ХХХХ – измеренный объемный расход ниже минимально допустимого. Х – номер измерительного канала, где установлен преобразователь и Х.ХХХХ – значение параметра;
- ХмХ.ХХХХ – небаланс масс в подающем и обратном трубопроводах. Х – номер теплового ввода, где установлены преобразователи расхода и Х.ХХХХ - значение параметра.

Примечание - Замену литиевой батарейки в ЭБ следует производить следующим образом:

- откинуть защелки на крышке корпуса электронного блока теплосчетчиков, снять крышку;
- отсоединить от разъема батарейку, прижатую к основанию корпуса;
- извлечь из батарейку из батарейного отсека, установить новую, соблюдая полярность.

7.3.4.2 Просмотр архива теплосчетчиков на персональном компьютере

7.3.4.2.1 Подключение теплосчетчиков к персональному компьютеру

Обмен данными между теплосчетчиками и персональным компьютером (ПК) осуществляется с помощью интерфейсов USB, RS 232, RS 485, GSM/GPRS-модема, радиоканала 868 МГц, сервера Ethernet.

ВНИМАНИЕ!

Интерфейсный канал USB является штатным.

Для обмена по интерфейсному каналу USB требуется соединить теплосчетчик и компьютер стандартным кабелем. Для обмена по интерфейсному каналу RS 232 требуется соединить теплосчетчик и компьютер стандартным нуль-модемным кабелем.

Передача информации может осуществляться так же по остальным интерфейсным каналам. Например, по интерфейсному гальванически изолированному каналу RS 485. Для его питания требуется внешний источник постоянного напряжения.

7.3.4.2.2 Для обмена данными между теплосчетчиками СТУ-1 и компьютером, необходимо загрузить в компьютер универсальную программу ModBus Universal, размещенную на сайте предприятия-изготовителя. Обмен информацией осуществляется по протоколу ModBus.

Примечание - Описание протокола обмена размещено на сайте.

7.3.4.2.3 Для просмотра архива теплосчетчиков на компьютере необходимо:

- открыть программу ModBus Universal;
- установить сетевой адрес в строке «Сетевой адрес», соответствующий адресу, набранному в меню «Настройки» теплосчетчика. По умолчанию каждому прибору, при выпуске из производства, присваивается сетевой адрес «001»;
- выбрать тип соединения – RS 232;
- нажать кнопку «СОЕДИНЕНИЕ». После удачного соединения программа запрашивает информацию о приборе и программном обеспечении (ПО), иначе в окне выводится информация об отказе и его причине. После установления соединения теплосчетчика с ПК, кнопки «Архив», «Запрос» становятся доступными;
- нажать кнопку «Архив»;
- заполнить поля «Начиная с» и «Заканчивая по». Здесь указывается время начала считывания архива и время завершения считывания содержимого архива.

7.3.4.2.4 Архивные данные в ПЭВМ представлены в формате Excel. После загрузки архива теплосчетчика в память компьютера, программа автоматически открывает MS Excel и начинает формировать архив. Для формирования архива используются шаблоны (расширение *.xlt), которые могут редактироваться пользователем самостоятельно с помощью MS Excel, создавая, таким образом, формы отчетов по своим требованиям. Программа использует два вида шаблонов. Названия файлов указываются в окне «Настройка» программы ModBus Universal. Причем для суточного архива (если режим накопления в теплосчетчиках часовой) можно создать свой шаблон, а для часового - свой, соответственно указав названия файлов в графах «Обобщенный архив» и «Детальный архив». Файлы шаблонов хранятся в папке с установленной программой ModBus Universal.

Содержимое шаблонов можно менять на свое усмотрение: форматировать, добавлять "шапки" в начале или в конце таблицы, менять форму заголовков таблицы, удалять, менять местами, добавлять столбцы, менять параметры листов, удалять листы, вставлять формулы и т.д., т.е. делать все то, что позволяет Excel.

В шаблоне должны присутствовать ячейки с определенными именами, выполняющие роль меток, по которым программа ModBus Universal ориентируется при транспортировке данных из своей области памяти в область памяти MS Excel. Например, ячейка с именем «_aE2» указывает программе, что начиная с этой позиции столбцом будут записаны архивные данные о тепловой энергии. Ниже приведен список имен-меток для архивных столбцов:

- _aDateSh1 – дата и время для «листа1» (или «Report1»);
- _aDateSh2 – дата и время для «листа2» (или «Report2»);
- _aV1, _aV2 ... _aV6 – накопленный объем по 1, 2 ... 6 каналу соотв., м³ (для 2-х минутного архива - м³/ч);
- _aT1, _aT2, _aT3, _aT4 – средняя арифметическая температура по 1, 2, 3, 4 каналу соотв., °C;
- _aP1, _aP2, _aP3, _aP4 – среднее арифметическое избыточное давление по 1, 2, 3, 4 каналу соотв., МПа;
- _aM1, _aM2 ... _aM6 – накопленная масса по 1, 2 ... 6 каналу соотв., т (для 2-х минутного архива – т/ч);
- _aQ1, _aQ2 – накопленная энергия по 1 и 2 тепловым вводам соответственно, ГДж (для 2-х мин. архива – ГДж/ч);
- _aNS – коды нештатных ситуаций;
- _aNSTime1 – время отказа, мин.

Архивные ячейки-метки должны располагаться в одной строке. Если некоторые архивные параметры не обязательны в отчете, например давление, то достаточно удалить соответствующие ячейки с меткой, например _aP1, _aP2, _aP3, _aP4. Чем меньше параметров в шаблоне, тем быстрее будет происходить формирование отчета.

Также есть возможность вывода в отчет общей накопленной информации (накопленную с момента ввода теплосчетчиков в эксплуатацию). Вывод осуществляется также с помощью ячеек с именами, с разницей, что эти ячейки определяют не столбцы, а просто место вывода одного конкретного значения.

- _V1, _V2, _V3 ... _V6 – накопленный объем по 1, 2, 3 ... 6 каналу, м³;
- _M1, _M2 ... _M6 – накопленная масса по 1, 2, 3 ... 6 каналу, т;
- _Q1, _Q2, _Q3, _Q4 – накопленная энергия по 1, 2, 3, 4 тепловводу, ГДж;
- _Q1k, _Q2k, _Q3k, _Q4k – накопленная энергия по 1, 2, 3, 4 тепловводу, Гкал;
- _Tr1, _Tr2, _Tr3, _Tr4 – время безотказной работы 1, 2, 3, 4 тепловвода, час.

7.3.4.3 Просмотр архива на персональном компьютере с помощью модема

7.3.4.3.1 Подключение удаленного модема

Примечание - Удаленным модемом считается модем, подключенный к СТУ-1. Местным модемом считается тот, который подключен к ПК.

Для обмена по модемному каналу требуется соединить теплосчетчик с удаленным модемом стандартным прямым кабелем. Кабель можно распаять самостоятельно, руководствуясь Приложением В.

Для получения архива по телефонной линии, необходимо сначала запрограммировать модем (или GSM-модем), используя любую терминальную программу. Возможно программирование модема с помощью программы ModBus Universal, размещенную на сайте предприятия-изготовителя, или высылаемую по запросу. Для этого необходимо подключить модем к какому-либо порту компьютера и включить модем;

- запустить программу ModBus Universal;
- выбрать COM-порт, к которому подключен модем;
- выбрать тип связи "Модем";
- установить приемлемую скорость обмена (по умолчанию 9600 б/с);
- в строке инициализации указать последовательность команд инициализации местного модема, например:

AT&F&D0&K3S0=8&Y0&W0 (для некоторых типов модемов строка инициализации может незначительно отличаться от приведенной выше). Для местного модема (который подключен к ПК) можно использовать такую строку инициализации: ATE0Q0V1;

- в строке "номер телефона" указывается непосредственно набираемый номер, а также способ набора (тональный или импульсный) и, если необходимо, код выхода на городскую линию. Например, строка "P0w341861" указывает модему, что режим набора импульсный и выход на городскую линию осуществляется через 0;

Обмен данными теплосчетчика с удаленным компьютером может осуществляться посредством GPRS – модема, причем имеется возможность самостоятельной инициализации теплосчетчиком процесса передачи на удаленный компьютер или сотовый телефон (посредством SMS – сообщений) архивных данных, нештатных ситуаций и сбоев в работе теплосчетчика. В тексте SMS – сообщения можно указать, например, номер прибора, номер версии, коды всех нештатных ситуаций.

Примечание - рекомендуется сначала операции обмена теплосчетчика с ПК провести в лабораторных условиях.

7.3.4.3.2 Подключение местного модема к компьютеру и его настройка производится стандартными средствами Windows Hyper Terminal или любой другой терминальной программой.

7.3.4.4 Для получения от прибора накопленных и мгновенных значений измеряемых параметров, следует обратиться к файлу ParamListSTU.txt в котором указан список запрашиваемых параметров:

- q1...q6 – объемный расход
 - V1...V6 – накопленный объем
 - qм1... qм6 - массовый расход
 - M1...M6 – накопленная масса
 - θ 1... θ 4 – температура
 - T_{нв}/T_{хв} – температура наружного воздуха/температура холодной воды
 - P1, P2, P3, P4 – избыточное давление
 - P_х – избыточное давление холодной воды
 - ρ1... ρ4 – плотность
 - W1,W2 – тепловая мощность
 - Q1, Q2, (Q3, Q4) – количество тепловой энергии в ГДж
 - Q1К, Q2К (Q3К, Q4К) – количество тепловой энергии в ГКал
 - Tr1, Tr2, Tr3, Tr4 – время наработки теплосчетчика
 - CLOCK - текущее время
 - NS – коды НС
- Коды НС, хранимые в регистре нештатных ситуаций, приведены в Приложении Г.

7.3.5 Вывод архива с помощью принтера

7.3.5.1 Для задания типа архива (минутный, часовой, суточный, месячный), необходимо войти в окно меню «АРХИВ/Режим просмотра».

7.3.5.2 Для определения формы распечатки - отчета архива необходимо в меню "ПРОГРАММИРОВАНИЕ/Условия/ШаблонПечати 1" – форма 1 или "ПРОГРАММИРОВАНИЕ/Условия/ШаблонПечати 2"- форма 2 ввести 9-ти значное число, определяющее какие графы будут присутствовать в отчете. Форма 1 и форма 2 по структуре не отличаются друг от друга. Форма 2 служит для удобства вывода на принтер больших объемов информации (не вмещающихся на листе форматом А 4).

Параметр, выбираемый для печати, имеет свой порядковый номер (бит в регистре). Соответствие между параметром и порядковым номером приведено в таблице 7.2.

Например, надо вывести в отчете объем по 1 и 2 каналам, температуру 3 и 4 канала, энергию по 1 тепловому ТВ1 в ГДж и продолжительность нештатной ситуации.

$$V1+V2+T3+T4+Q1(\text{ГДж})+t\text{НС} = 1+2+1024+2048+16777216+268435456 = 285215747$$

Таблица 7.2

V1, м3, накопленный объем 1 канала	+1
V2, м3, накопленный объем 2 канала	+2

V3, м3, накопленный объем 3 канала	+4
V4, м3, накопленный объем 4 канала	+8
V5, м3, накопленный объем 5 канала	+16
V6, м3, накопленный объем 6 канала	+32
V1-V2, м3, разница объемов между прямым и обратным трубопроводами ТВ1	+64
V3-V4, м3, разница объемов между прямым и обратным трубопроводами ТВ2	+128
Θ 1, оС, температура 1 канала	+256
Θ 2, оС, температура 2 канала	+512
Θ 3, оС, температура 3 канала	+1024
Θ 4, оС, температура 4 канала	+2048
P1, МПа, давление 1 канала	+4096
P2, МПа, давление 2 канала	+8192
P3, МПа, давление 3 канала	+16384
P4, МПа, давление 4 канала	+32768
M1, т, накопленная масса 1 канала	+65536
M2, т, накопленная масса 2 канала	+131072
M3, т, накопленная масса 3 канала	+262144
M4, т, накопленная масса 4 канала	+524288
M5, т, накопленная масса 5 канала	+1048576
M6, т, накопленная масса 6 канала	+2097152
Q1, ГДж, накопленная тепловая энергия 1 теплового ввода ТВ1	+16777216
Q2, ГДж, накопленная тепловая энергия 2 теплового вода ТВ2	+33554432
Q1К, ГКал, накопленная тепловая энергия 1 теплового ввода ТВ1	+67108864
Q2К, ГКал, накопленная тепловая энергия 2 теплового вода ТВ2	+134217728
тнс, мин, продолжительность нештатной ситуации	+268435456

7.3.5.3 Подключить СТУ-1 к принтеру, или к накопительному пульту НП-4А (ООО «Теплоком»).

7.3.5.4 Вывод информации на принтер или НП-4А вызывается из меню "ВЫВОД/Печать, шаблон 1" для печати по первому шаблону и "ВЫВОД/Печать, шаблон 2", соответственно, по второму шаблону, далее:

- по запросу СТУ-1 задать дату и время, с которого начнется вывод параметров;
- указать количество ячеек (строк) для печати;
- при нажатии кнопки "↵" запускается принтер.

7.4 ПОРЯДОК РАБОТЫ

7.4.1 Убедитесь в правильности выполнения монтажа кабелей к разъемам и контактными соединителям теплосчетчиков.

7.4.2 После выполнения монтажных работ и подключения разъемов, теплосчетчики готовы к эксплуатации.

7.4.3 После включения электропитания, теплосчетчики должны перейти в режим индикации времени и даты. Вместо времени и даты могут индицироваться нештатные ситуации (НС), если они имеются.

Источником питания может служить либо наружный источник питания типа БП-4, БП-5 или БП-6, либо наружная аккумуляторная батарея +12 В большой емкости, либо литиевая батарейка 3,6 В; 19 А/ч. При использовании источника сетевого питания, теплосчетчики снабжены литиевой батарейкой небольшой емкости. При пропадании сетевого напряжения, питание теплосчетчиков автоматически переключается на батарейку. При появлении сетевого напряжения, питание автоматически возвращается с авто-номного питания на источник сетевого питания, батарейка отключается. Использование источников питания рас-пределяется по приоритету:

1 Сетевой источник с использованием БП-4, БП-5, БП 6.

2 Наружная аккумуляторная батарея LiFePo4 емкостью +12 В; 8 А/ч или +12 В; 10 А/ч или +12 В; 30 А/ч.

Рабочая температура от минус 30 С° до плюс 70 С°.

3 Питание +5 В от интерфейсного порта USB.

4 Литиевая батарейка 3,6 В, емкостью 19 А/ч.

8 ТЕХНИЧЕСКОЕ ОБСЛУЖИВАНИЕ ПРИ ХРАНЕНИИ.

8.1. Техническое обслуживание при хранении включает в себя учет времени хранения и соблюдение правил хранения.

8.2 Теплосчетчики не требуют специального обслуживания. Введенные в эксплуатацию теплосчетчики требуют периодического осмотра с целью:

- соблюдения условий эксплуатации;
- подтверждения отсутствия внешних повреждений составных частей теплосчетчиков;
- проверки надежности электрических и механических соединений;

- проверки наличия пломб на составных частях теплосчетчиков;
- проверки работоспособности теплосчетчиков.

8.3 Перечень возможных неисправностей и методы их устранения приведены в таблице 8.1

8.4 Сообщение "ОТКАЗ" на экране ЖКИ сигнализирует об отсутствии сигнала с ПЭП или термопреобразователей. При отказе по расходу на экране ЖКИ в режиме индикации кодов нештатной ситуации индицируются сообщения "P1", "P2", "P3", "P4", указывающий на сбой по расходу («P») и номер канала, по которому произошел сбой. При наличии помехи по питанию или по входным коаксиальным кабелям РК-50, на экране ЖКИ индицируется знак "!" в режиме индикации расхода. При наличии недопустимо большой помехи, загорается светодиод "ОТКАЗ". При отказе по температуре индицируются сообщения "T1", "T2", "T3", "T4".

Примечание - Светодиодный индикатор «ОТКАЗ» функционирует только при сетевом питании.

ВНИМАНИЕ!

В случае использования безтрубного варианта (без УПР), запрограммированные данные после установки теплосчетчиков записываются в Паспорт СТУ-1 пуско-наладочной организацией в присутствии поверителя.

Таблица 8.1

Внешнее проявление отказа	Вероятная причина отказа	Метод устранения
На дисплее ЭБ постоянно выводится сообщение об отказе P1, P2, P3, P4 или комбинация этих символов.	1. Поврежден кабель РК- 50 или неисправен ПЭП.	Проверьте целостность кабеля РК – 50 и разъемов кабеля или замените ПЭП.
	2.Замыкание сигнальной жилы кабеля на оплетку.	Произведите повторное подсоединение кабеля к цанговому разъему.
	3. Черезмерная загазованность теплоносителя или вообще отсутствие теплоносителя в трубопроводе.	Заполните полностью водой трубопровод. Установите газоотводчик.
	4. Заращение ПЭП грязью.	Прочистите ПЭП
Скачкообразное изменение показаний расхода	1. Неисправность пьезоэлектрического преобразователя ПЭП.	Замените ПЭП.
	2. Замыкание центральной жилы кабеля РК-50 с экранирующей оплеткой кабеля в разъеме ПЭП.	Произведите повторное подсоединение кабеля к цанговому разъему ПЭП.
	3. Обрыв экранирующей оплетки кабеля РК-50 в разъеме.	Произведите повторное подсоединение оплетки к цанговому разъему.
	4. Содержание газообразных веществ в теплоносителе выше нормы.	Произведите правильно перемонтаж УПР. Установите автоматический газоотводчик.
На дисплее ЭБ в меню индикации величины расхода периодически возникает символ «!»	Сильное влияние высокочастотных помех, генерируемых в сигнальных кабелях теплосчетчика, например от частотных приводов	1. Заключите сигнальные кабели РК-50 в бронешланг и заземлите шланг с одной стороны. 2.Максимально удалите друг от друга сигнальные кабели в бронешланге от силовых кабелей. (Не менее 0,5 м) 3. Установите электронный блок как можно дальше от источника высокочастотных помех и как можно ближе к измерительному участку.
Показания расхода со знаком минус.	Перепутаны местами кабели на ПЭП1(ПЭП3) и ПЭП2(ПЭП4), ПЭП5(ПЭП7) и ПЭП6(ПЭП8) на трубопроводах или УПР.	Променяйте местами кабели на разъемах ПЭП.
Неверные показания температуры.	1. Неправильно введен тип термометров.	Ввести тип согласно паспорту.
	2. Термометры на подающем и обратном трубопроводах перепутаны местами.	Поменяйте местами термометры.
	3. Неверно подключен кабель КММ к термометрам.	Проверьте подключение кабеля.
Показания расхода по обратному трубопроводу больше чем по подающему.	1. Перепутано местами подключение кабеля РК-50 на подающем и на обратном трубопроводах.	Поменяйте местами кабели, подключаемые к подающему и обратному трубопроводам.

9 ПОВЕРКА ТЕПЛОСЧЕТЧИКОВ

9.1 Теплосчетчики, применяемые в сферах государственного регулирования обеспечения единства измерений, в соответствии с рекомендациями МИ 2273 «Рекомендация. Государственная система обеспечения единства измерений. Области использования средств измерений, подлежащих поверке», подлежат первичной и периодической поверке согласно требованиям приказа Минпромторга России от 2 июля 2015 г. № 1815 «Об утверждении Порядка проведения поверки средств измерений, требования к знаку поверки и содержанию свидетельства о поверке» и НД МП 1168-1-2020 «ГСИ. Теплосчетчики СТУ-1. Методика поверки». Теплосчетчики, поверенные имитационным способом, проходят поверку по первому и второму этапам. Первый этап поверки проходят электронные блоки (ЭБ) теплосчетчиков в комплекте с кюветой УТ - 12, второй этап - электронные блоки в комплекте с УПР.

Теплосчетчики исполнения Q подлежат калибровке на проливной станции и предназначены для технологических целей.

Теплосчетчики исполнения R подлежат поверке в один этап на заводе-изготовителе проливным методом на проливной станции УПСЖ-50.

Теплосчетчики исполнения P подлежат поверке в один этап на заводе-изготовителе беспроливным методом.

Теплосчетчики исполнения N подлежат поверке беспроливным методом в два этапа, если в комплект теплосчетчиков входит УПР. На первом этапе поверяется только вычислитель на заводе-изготовителе. Поверка теплосчетчиков на втором этапе производится после установки их на месте эксплуатации. Монтаж УПР производится пуско-наладочной организацией, определяются геометрические параметры измерительного участка, вводятся значения параметров в память теплосчетчиков.

Примечания

1 Вычисление расстояния между ПЭП и вычисление коэффициента коррекции допускается производить с помощью программ автоматического расчета, размещенных на сайте предприятия-изготовителя.

2 При периодической поверке допускается проводить поверку проливным способом, т.е. изменение исполнения P на исполнение R.

9.2 Введенные параметры контролируются поверителем, заносятся в Сведения о поверке, приведенными в Паспорте, заверяются подписью и клеймом поверителя. ЭБ пломбируется оттиском клейма поверителя с установкой пароя.

9.3 При поверке допускается использование автоматизированного программного средства поверки HeatTest Vox, размещенного на сайте предприятия-изготовителя.

ВНИМАНИЕ!

Перед поверкой отключить режим аппроксимации, если он включен.

10 ПРАВИЛА ХРАНЕНИЯ

10.1 Ящики с теплосчетчиками, прибывшие на склад потребителя, должны быть очищены снаружи от пыли и грязи. Чтобы избежать действия на теплосчетчики резких изменений температуры (например в зимнее время), все прибывшие ящики следует выдерживать в помещении не менее 24 ч.

10.2 Ящики, подлежащие вскрытию, осматриваются комиссией, назначаемой начальником склада, которая удостоверяется в целостности ящиков. Ящики вскрываются, проверяется состояние теплосчетчиков, его комплектность.

10.3 Изделия, входящие в состав данного теплосчетчика, должны размещаться на складе комплектно.

10.4 Товаросопроводительная и техническая документация должна храниться вместе с теплосчетчиками.

10.5 Теплосчетчики должны храниться в капитальных помещениях в условиях 2 по ГОСТ 15150 в течение не более 1 года без переконсервации.

При этом теплосчетчики должны находиться в транспортной таре.

Теплосчетчики, извлеченные из транспортной тары, должны храниться на стеллажах в отопляемых помещениях в условиях 1 по ГОСТ 15150 в течение не более 1 года без переконсервации.

11 ТРАНСПОРТИРОВАНИЕ

Теплосчетчики в упаковке предприятия-изготовителя могут транспортироваться любым видом транспорта на любые расстояния при воздействии климатических факторов внешней среды, соответствующих группе условий 5 по ГОСТ 15150, при этом транспортирование на самолетах допускается только в отопляемых герметизированных отсеках.

12 УТИЛИЗАЦИЯ

Теплосчетчики не содержат вредных веществ и компонентов, представляющих опасность для здоровья людей и окружающей среды в процессе и после окончания срока службы и при утилизации.

13 ГАРАНТИИ ИЗГОТОВИТЕЛЯ

Изготовитель гарантирует соответствие выпускаемых теплосчетчиков всем требованиям Технических условий ТЕСС 00.030.04 ТУ при соблюдении потребителем условий и правил эксплуатации, технического обслуживания, хранения и транспортирования, установленных эксплуатационной документацией.

Гарантийный срок хранения - 36 месяцев с момента изготовления.

Гарантийный срок эксплуатации - 36 месяцев с момента ввода в эксплуатацию.

14 СВЕДЕНИЯ О РЕКЛАМАЦИЯХ

При отказе в работе или неисправности теплосчетчиков в период действия гарантийного срока, потребителем должен быть составлен акт о необходимости ремонта и отправке его изготовителю по адресу:

ПРИЛОЖЕНИЕ А

Типы и основные характеристики преобразователей расхода, температуры и давления, которые могут быть дополнительно включены в состав теплосчетчиков
(обязательное)

Таблица А.1 – Внешние водосчетчики и расходомеры с импульсными или частотными выходами

Наименование и тип средств измерений (СИ)	Регистрационный номер
1	2
Расходомеры-счетчики ультразвуковые «ВЗЛЕТ МР»	28363-14
Расходомеры-счетчики электромагнитные «ВЗЛЕТ ЭР»	20293-10
Расходомеры-счетчики электромагнитные «ВЗЛЕТ ЭР» модификации «Лайт М»	52856-13
Расходомеры-счетчики электромагнитные «ВЗЛЕТ ЭМ», модификация ПРОФИ	30333-10
Расходомеры-счетчики жидкости ультразвуковые КАРАТ	44424-10
Преобразователи расхода электромагнитные ЭМИР-ПРАМЕР-550	27104-08
Преобразователи расхода вихревые электромагнитные ВЭПС-Р	61872-15
Преобразователи расхода электромагнитные ПРЭМ	17858-11
Счетчики ультразвуковые «СУР-97»	16860-07
Расходомеры-счетчики электромагнитные РСМ-05 модификации РСМ-05.03, РСМ-05.05, РСМ-05.07	48755-11
Расходомеры электромагнитные Питерфлоу РС	46814-11
Преобразователи расхода электромагнитные МастерФлоу, за исключением класса Э	31001-12
Преобразователи расхода вихревые электромагнитные ВПС	19650-10
Расходомеры жидкости ультразвуковые двухканальные УРЖ2КМ	23363-12
Счетчики-расходомеры электромагнитные РМ-5 за исключением модификаций РМ-5-П, РМ-5-Э	20699-11
Счетчики холодной воды и горячей воды СХВ (СХВ-15Д, СХВ-20Д) и СГВ (СГВ-15Д, СГВ-20Д)	16078-13
Счетчики холодной и горячей воды СВМ (СВМ-25Д, СВМ-32Д, СВМ-40Д, СВМ-40СД)	22484-13
Счетчики холодной и горячей воды ВСКМ 90, исполнение ДГ	32539-11
Счетчики воды турбинные ВСХН, ВСХНд, ВСГН, ВСТН	61401-15
Счетчики воды крыльчатые мокроходные «Росич» ВКМ	46589-11
Счетчики крыльчатые одноструйные холодной и горячей воды ОСВХ и ОСВУ	32538-11

Таблица А.2 – Средства измерений температуры

Наименование СИ	Регистрационный номер	Обозначение НСХ	Класс допуска	Примечание
Для измерений температуры и разности температур				
Термопреобразователи сопротивления платиновые ТСП-К	65539-16	Pt 100	А, В	2 подобранных преобразователя
Комплекты термопреобразователей сопротивления платиновых КТС-Б	43096-15 43096-20	Pt 100	А, В	2 подобранных преобразователя
Комплекты термометров сопротивления платиновых для измерения разности температур КТСПР 001	41892-09	Pt 100	Класс 1 Класс 2	2 подобранных преобразователя
Комплекты термометров сопротивления из платины технических разностных КТПТР-01	46156-10	Pt 100, Pt 1000	А	2 подобранных преобразователя
Комплекты термопреобразователей сопротивления КТСП-Н исп. 2, 6	38878-17	Pt 100 Pt 500 Pt 1000	А, В	2 подобранных преобразователя
Комплекты термопреобразователей сопротивления платиновых КТСПТВХ-В	24204-03	Pt 100, Pt 500	А, В	2 подобранных преобразователя
Комплекты термопреобразователей сопротивления КДТС модификации 054	56651-14	Pt 100, Pt 500, Pt 1000	А, В	2 подобранных преобразователя
Комплекты термометров сопротивления ТЭМ-110	40593-09	Pt 100	Класс 1 Класс 2	2 подобранных преобразователя
Для измерений температуры				
Термопреобразователи сопротивления «ВЗЛЕТ ТПС»	21278-11	Pt 100, Pt 500	А, В	В качестве Т5
Преобразователи температуры ТЦ-Б-DS18B20-НШ ^{*)}	23169-02	DS18B20	А, В	–
*) Цифровые преобразователи температуры ТЦ-Б-DS18B20-НШ применяются для технологических целей.				

Таблица А.3 – Средства измерений давления

Наименование СИ	Регистрационный номер	Пределы допускаемой основной приведенной погрешности, %	Верхний предел измерений, МПа
1	2	3	4
Датчики избыточного, вакуумметрического, абсолютного и дифференциального давления с электрическим выходным сигналом ДДМ-03, модель ДДМ-03-2500ДИ	42756-09	$\pm 0,25; \pm 0,5$	2,5
Датчики давления ЭМИС-БАР	72888-18	от $\pm 0,04$ до $\pm 1,5$	69
Датчики давления ИД, модификация ИД-И	26818-15	$\pm 0,1; \pm 1,0$	60
Преобразователи давления измерительные СДВ, исполнение СДВ-И-2,5	28313-11	$\pm 0,25; \pm 0,5$	2,5
Преобразователи давления измерительные ОБЕН ПД100И	56246-14	$\pm 0,25; \pm 1,5$	10
Преобразователи давления ПДТВХ-1	43646-10	$\pm 0,2; \pm 1,0$	100
Преобразователи давления измерительные АИР-10	31654-14	$\pm 0,1$	100
Преобразователи давления измерительные DMP 3XX, DMP 4XX, DMD 3XX, DS 2XX, DS 4XX, DMK 3XX, DMK 4XX, ХАСТ i, DM 10, DPS 2XX, DPS 3XX, DPS+, HMP 331, HU 300	56795-14	от $\pm 0,075$ до $\pm 1,5$	600
Датчики давления серий DMP, DMD, XMD, DS, DMK, x act, DM, Baroli, DPS, XMP, HU, 17.600G, 17.609, 18.600G, 18.601G, 18.605G, 26.600G, 30.600G	55983-13	от $\pm 0,05$ до $\pm 1,5$	600
Датчики давления тензорезистивные APZ, ALZ, AMZ, ASZ	62292-15	$\pm 0,25; \pm 0,5$	60
Преобразователи давления измерительные MBS 1700, MBS 1750, MBS 3000, MBS 3050, MBS 33, MBS 3200, MBS 3250, MBS 4510	61533-15	$\pm 0,5; \pm 1,0$	60
Преобразователи давления измерительные MBS 3300, MBS 3350, MBS 4003	56237-14	$\pm 0,5; \pm 1,0$	60
Преобразователи (датчики) давления измерительные EJ*	59868-15	от $\pm 0,025$ до $\pm 0,6$	32
Преобразователи давления измерительные JUMO dTRANS p02, JUMO dTRANS p02 DELTA, JUMO dTRANS p20, JUMO dTRANS p20 DELTA, JUMO DELOS	56239-14	от $\pm 0,05$ до $\pm 0,5$	100
Датчики давления малогабаритные КОРУНД, исполнение КОРУНД-ДИ-001М	47336-16	$\pm 0,25; \pm 0,5$	2,5
Преобразователи давления измерительные ОБЕН ПД100	47586-11	$\pm 0,25; \pm 1,5$	2,5
Преобразователи давления измерительные БД ПД	77484-20	$\pm 0,25; \pm 1,0$	4
Датчики давления ПД-25МПа-3В-ШИМ с открытой мембраной ¹⁾	–	$\pm 1,0$	25
Датчики давления ПД-2,5МПа-3В ¹⁾	–	$\pm 1,0$	2,5

¹⁾ Датчики давления ПД-RF 25МПа и ПД-RF 2,5МПа применяются для технологических целей.

ПРИЛОЖЕНИЕ Б

Назначение и состав средств и комплектов, поставляемых по отдельному заказу
(справочное)

1. Автоматизированное программное средство поверки Heat Test Box предназначено для проведения расчетов при приемке и поверке теплосчетчиков с помощью ПК типа IBM PC.
2. Комплекты ЗИП ремонтных. Предназначены для гарантийного и послегарантийного ремонта методом замены комплектующих.
Плата электронная - 1 шт.
3. Комплекты оснастки предназначены для монтажа, доработки держателей, обеспечения замера параметров измерительного участка (рассчитаны на DN 250...3000 мм).
 - 3.1 Комплект ПР001 предназначен для сварки держателей с трубой.
 - 3.2 Комплект ПР002 предназначен для доводки приваренных держателей.
 - 3.3 Комплект ПР005 предназначен для измерения наклона оси акустического канала.
 - 3.4 Комплект ПР006 штанга используется при измерении величины отложений.

ПРИЛОЖЕНИЕ В
Подключение внешних устройств
(обязательное)

DB9 (розетка) СТУ-1	Название цепи		DB25 (розетка)	Название цепи
2	RXD in		2	TXD out
3	TXD out		3	RXD in
5	SQ		7	SQ

Схема кабеля для подключения теплосчетчиков СТУ-1 к принтеру EPSON LX 300+ по интерфейсу RS 232

DB9 (розетка) СТУ-1	Название цепи		DB9 (вилка)	Название цепи
2	RXD in		2	RXD in
3	TXD out		3	TXD out
5	SQ		5	SQ

Схема кабеля для подключения теплосчетчиков СТУ-1 к GSM – модему по интерфейсу RS 232

Примечания

- 1 Подключение возможно стандартным прямым кабелем;
- 2 Одновременно к модему можно подключить до 3-х теплосчетчиков, подключив диоды к цепи TxD;
- 3 Длина кабеля не более 10 м.

DB9 (розетка) СТУ-1	Название цепи		DB25 (вилка)	Название цепи
2	RXD in		3	TXD out
3	TXD out		2	RXD in
5	SQ		7	SQ
			4	RTS
			5	CTS
			6	
			20	

Схема кабеля для подключения теплосчетчиков СТУ-1 к модему ACORP 56000, ILINE 56000/33600 по интерфейсу RS 232

Примечание – Длина кабеля не более 10 м

DB9 (розетка) СТУ-1	Название цепи		DB9 (розетка)	Название цепи
2	RXD in		3	TXD out
3	TXD out		2	RXD in
5	SQ		5	SQ

Схема кабеля для подключения теплосчетчиков СТУ-1 к ПК по интерфейсу RS 232

Примечания

- 1 Подключение возможно стандартным нуль-модемным кабелем;
- 2 Одновременно к ПК можно подключить до 3-х теплосчетчиков;
- 3 Длина кабеля не более 10 м.

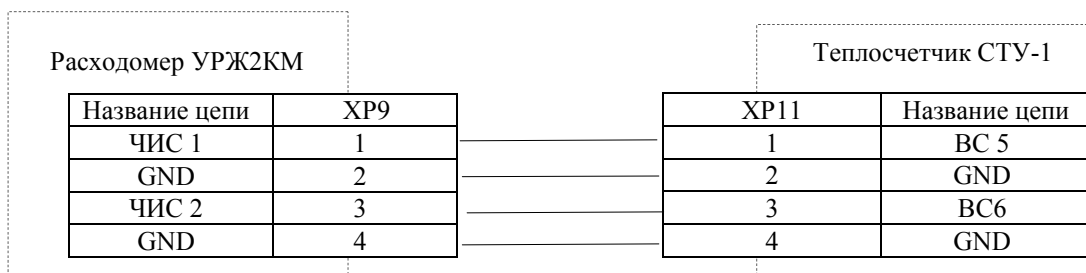
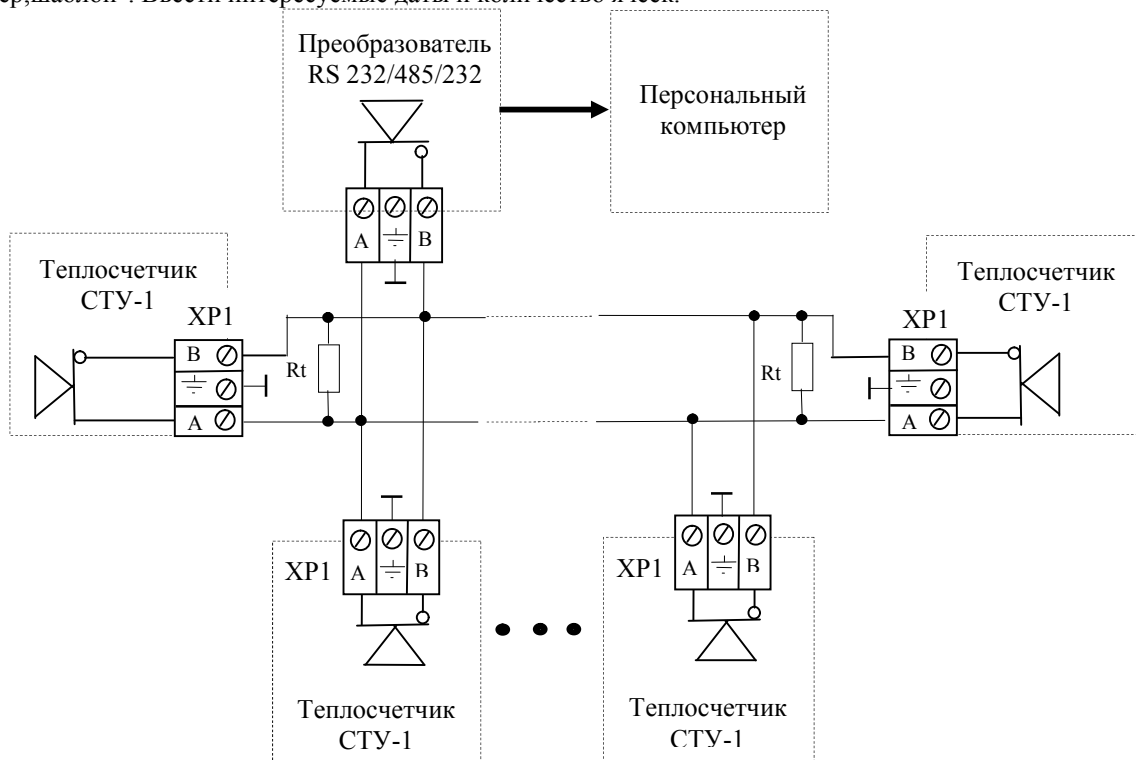


Схема кабеля для подключения расходомера УРЖ2КМ Модель 3.2 к теплосчетчику СТУ-1

Сбор информации с нескольких теплосчетчиков можно осуществить с помощью накопительного пульта НП-4А (производство ООО "ТЕПЛОКОМ", Санкт-Петербург) в режиме подключения СТУ-1 к принтеру.

Для этого НП-4А подключить к интерфейсному разьему RS232 СТУ-1. Войти в окно меню "ВЫВОД/Принтер,шаблон". Ввести интересующие даты и количество ячеек.



Подключение теплосчетчиков СТУ-1 к локальной вычислительной сети по интерфейсу RS 485

Примечания

- 1 Отдельного наружного источника питания интерфейсных цепей, не требуется;
- 2 При работе интерфейсного канала, питание СТУ-1 должно осуществляться от сетевого источника питания (исполнение I по Карте заказа);
- 3 Имеется гальваническая изоляция между приборными цепями питания теплосчетчиков и электрическими цепями интерфейсного канала;
- 4 Заземление экрана витой пары производить в одной точке;
- 4 Возможно подключение до 256 абонентов;
- 5 Сопротивление $R_t = 120 \text{ Ом}$;
- 6 Длина кабеля не более 1000 м;

Описание подключения теплосчетчиков к сети Ethernet, подробно изложено на сайте компании: www.tess21.ru.

ПРИЛОЖЕНИЕ Г

Описание регистра нештатных состояний и отказов
(справочное)

- "q1B" (1) – измеренный расход 1 канала превышает договорный расход 1 канала
 "q1H" (2) – измеренный расход 1 канала ниже минимального расхода 1 канала
 "q2B" – измеренный расхода 2 канала превышает договорный расход 2 канала
 "q2H" – измеренный расход 2 канала ниже минимального расхода 2 канала
 "M12" – дисбаланс измеренных масс 1 и 2 каналов (только в закрытых системах)
 "P1" (3) – отказ по расходу 1 канала
 "P2" – отказ по расходу 2 канала
 "q3B" – измеренный расхода 3 канала превышает договорный расход 3 канала
 "q3H" – измеренный расход 3 канала ниже минимального расхода 3 канала
 "q4B" – измеренный расхода 4 канала превышает договорный расход 4 канала
 "q4H" – измеренный расход 4 канала ниже минимального расхода 4 канала
 "M34" – дисбаланс измеренных масс 3 и 4 каналов (только для закрытых систем)
 "P3" – отказ по расходу 3 канала
 "P4" – отказ по расходу 4 канала
 "q3B" – измеренный расхода 3 канала превышает договорный расход 3 канала
 "q3H" – измеренный расход 3 канала ниже минимального расхода 3 канала
 "q4B" – измеренный расхода 4 канала превышает договорный расход 4 канала
 "q4H" – измеренный расход 4 канала ниже минимального расхода 4 канала
 "q5B" – измеренный расхода 5 канала превышает договорный расход 5 канала
 "q5H" – измеренный расход 5 канала ниже минимального расхода 5 канала
 "q6B" – измеренный расхода 6 канала превышает договорный расход 6 канала
 "q6H" – измеренный расход 6 канала ниже минимального расхода 6 канала
 "Θ 1" (4) – отказ температуры 1 канала
 "Θ 2" (5) – отказ температуры 2 канала
 "Θ 3" – отказ температуры 3 канала
 "Θ 4" – отказ температуры 4 канала
 "Θ 1H" (6) – измеренная температура 1 канала ниже договорной темп. 1 канала
 "Θ 2B" (7) – измеренная температура 2 канала превышает договорную темп 2 канала
 "Θ 3H" – измеренная температура 3 канала ниже договорной темп. 3 канала
 "БП" – отсутствие сетевого питания при питании теплосчетчиков от сетевого питания
 "T12" (8) – разность температур в 1 вводе $\Delta \Theta$ меньше 3°C
 "T34" – разность температур во 2 вводе $\Delta \Theta$ меньше 3°C
 "P1C" – реверсивный поток по 1 каналу
 "P2C" – реверсивный поток по 2 каналу
 "P3C" – реверсивный поток по 3 каналу
 "P4C" – реверсивный поток по 4 каналу

ПРИМЕЧАНИЕ – В скобках указаны нештатные ситуации и отказы для теплосчетчиков СТУ-1 Модель 3М.1

Нештатные ситуации по температуре приведены в таблице Г.1

Таблица Г.1

Тепловой ввод	Трубопровод	Нештатная ситуация	Код нештатной ситуации	Функционирование счета
ТВ1	ТР1 подающий	Отказ T_1	T1	Остановлен
		$T_1 < T_{1 \text{ дог}}$	TH1	Не останавл.
	ТР2 обратный	Отказ T_2	T2	Остановлен
		$T_2 > T_{2 \text{ дог}}$	ТВ2	Не останавл.
ТВ2	ТР3 подающий	Отказ T_3	T3	Остановлен
		$T_3 < T_{3 \text{ дог}}$	TH3	Не останавл.
	ТР4 обратный	Отказ T_4	T4	Остановлен
		$T_4 > T_{4 \text{ дог}}$	ТВ4	Не останавл.

Примечания

1 При использовании преобразователей температуры, установленных на трубопроводах, не указанных в схеме узла теплопотребления, нештатные ситуации не выявляются. Параметры в архив записываются.

2 При отказе преобразователей температуры, информация об отказах (T1, T2, T3, T4) выводится на ЖКИ, при этом значения соответствующих расходов индицируются равными «0». Количество тепловой энергии не рассчитывается.

Нештатные ситуации по расходу приведены в таблице Г.2

Таблица Г.2

№ схемы	Нештатная ситуация (НС)	Реакция ТС на НС	Код НС	Функционирование счета
02/1 03 11/1 14/1 18 30	$G_1 > G_{1 \text{ дог}}$	$G_1 = G_{1 \text{ дог}}$	P1B	Не останавл.
	$G_1 < G_{1 \text{ min}}$	$G_1 = G_{1 \text{ min}}$	P1H	Не останавл.
	$G_2 > G_{2 \text{ дог}}$	$G_2 = G_{2 \text{ дог}}$	P2B	Не останавл.
	$G_2 < G_{2 \text{ min}}$	$G_2 = G_{2 \text{ min}}$	P2H	Не останавл.
	$G_3 > G_{3 \text{ дог}}$	$G_1 = G_{1 \text{ дог}}$	P3B	Не останавл.
	$G_3 < G_{3 \text{ min}}$	$G_1 = G_{1 \text{ min}}$	P3H	Не останавл.
	$G_4 > G_{4 \text{ дог}}$	$G_2 = G_{2 \text{ дог}}$	P4B	Не останавл.
	$G_4 < G_{4 \text{ min}}$	$G_2 = G_{2 \text{ min}}$	P4H	Не останавл.
	$\left \frac{G_{m1} - G_{m2}}{G_{m1} + G_{m2}} \right \cdot 100 > \delta$	$G_{m12} = (G_{m1} + G_{m2})/2$ $G_1 = G_{m12}/\rho_1$ $G_2 = G_{m12}/\rho_2$	M12	Не останавл.
	Отказ G_1		P1, "ОТКАЗ"	Остановлен
	Отказ G_2		P2, "ОТКАЗ"	Остановлен
	Отказ G_3		P3, "ОТКАЗ"	Остановлен
Отказ G_4		P4, "ОТКАЗ"	Остановлен	
Откл. питания		БП	Остановлен	
01 07 08 09/1 10/1	$G_1 > G_{1 \text{ дог}}$	$G_1 = G_{1 \text{ дог}}$	P1B	Не останавл.
	$G_1 < G_{1 \text{ min}}$	$G_1 = G_{1 \text{ min}}$	P1H	Не останавл.
	$G_2 > G_{2 \text{ дог}}$	$G_2 = G_{2 \text{ дог}}$	P2B	Не останавл.
	$G_2 < G_{2 \text{ min}}$	$G_2 = G_{2 \text{ min}}$	P2H	Не останавл.
	$G_3 > G_{3 \text{ дог}}$	$G_3 = G_{3 \text{ дог}}$	P3B	Не останавл.
	$G_3 < G_{3 \text{ min}}$	$G_3 = G_{3 \text{ min}}$	P3H	Не останавл.
	Отказ G_1	$G_1 = G_2 + G_5$	P1, "ОТКАЗ"	Остановлен
	Отказ G_2	$G_2 = G_1 - G_5$	P2, "ОТКАЗ"	Остановлен
	Отказ G_3		P3, "ОТКАЗ"	Остановлен
Откл. питания		БП	Остановлен	
02/2 09/2 10/2	$G_3 > G_{3 \text{ дог}}$	$G_3 = G_{3 \text{ дог}}$	P3B	Не останавл.
	$G_3 < G_{3 \text{ min}}$	$G_3 = G_{3 \text{ min}}$	P3H	Не останавл.
	$G_4 > G_{4 \text{ дог}}$	$G_4 = G_{4 \text{ дог}}$	P4B	Не останавл.
	$G_4 < G_{4 \text{ min}}$	$G_4 = G_{4 \text{ min}}$	P4H	Не останавл.
	$G_6 > G_{6 \text{ дог}}$	$G_6 = G_{6 \text{ дог}}$	P6B	Не останавл.
	$G_6 < G_{6 \text{ min}}$	$G_6 = G_{6 \text{ min}}$	P6H	Не останавл.
	Откл. питания		БП	Остановлен
05 12/1 15/1 19/1 23 27	$G_1 > G_{1 \text{ дог}}$	$G_1 = G_{1 \text{ дог}}$	P1B	Не останавл.
	$G_1 < G_{1 \text{ min}}$	$G_1 = G_{1 \text{ min}}$	P1H	Не останавл.
	Отказ G_1		P1, "ОТКАЗ"	Остановлен
	Откл. питания		БП	Остановлен
	04 13/1 16/1 20/1 24	$G_2 > G_{2 \text{ дог}}$	$G_2 = G_{2 \text{ дог}}$	P2B
$G_2 < G_{2 \text{ min}}$		$G_2 = G_{2 \text{ min}}$	P2H	Не останавл.
Отказ G_2			P2, "ОТКАЗ"	Остановлен
Откл. питания			БП	Остановлен
19/2		$G_3 > G_{3 \text{ дог}}$	$G_3 = G_{3 \text{ дог}}$	P3B
	$G_3 < G_{3 \text{ min}}$	$G_3 = G_{3 \text{ min}}$	P3H	Не останавл.
	Откл. питания		БП	Остановлен
20/2	$G_4 > G_{4 \text{ дог}}$	$G_4 = G_{4 \text{ дог}}$	P4B	Не останавл.
	$G_4 < G_{4 \text{ min}}$	$G_4 = G_{4 \text{ min}}$	P4H	Не останавл.
	Откл. питания		БП	Остановлен
06 17 21/1 22 26 28	$G_1 > G_{1 \text{ дог}}$	$G_1 = G_{1 \text{ дог}}$	P1B	Не останавл.
	$G_1 < G_{1 \text{ min}}$	$G_1 = G_{1 \text{ min}}$	P1H	Не останавл.
	$G_2 > G_{2 \text{ дог}}$	$G_2 = G_{2 \text{ дог}}$	P2B	Не останавл.
	$G_2 < G_{2 \text{ min}}$	$G_2 = G_{2 \text{ min}}$	P2H	Не останавл.
	Отказ G_1		P1, "ОТКАЗ"	Остановлен
	Отказ G_2		P2, "ОТКАЗ"	Остановлен
	Откл. питания		БП	Остановлен

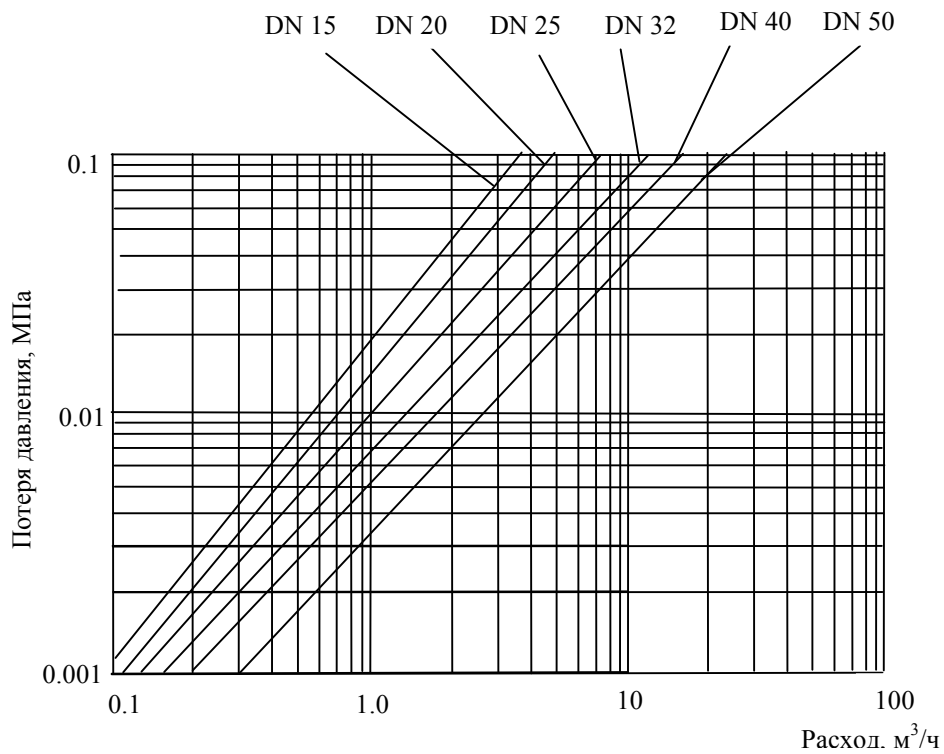
14/2	$G_3 > G_{3 \text{ дог}}$	$G_3 = G_{3 \text{ дог}}$	P3B	Не останавл.
15/2	$G_3 < G_{3 \text{ min}}$	$G_3 = G_{3 \text{ min}}$	P3H	Не останавл.
16/2	$G_4 > G_{4 \text{ дог}}$	$G_4 = G_{4 \text{ дог}}$	P4B	Не останавл.
17/2	$G_4 < G_{4 \text{ min}}$	$G_4 = G_{4 \text{ min}}$	P4H	Не останавл.
	Откл. питания		БП	Остановлен
11/2	$G_3 > G_{3 \text{ дог}}$	$G_3 = G_{3 \text{ дог}}$	P3B	Не останавл.
12/2	$G_3 < G_{3 \text{ min}}$	$G_3 = G_{3 \text{ min}}$	P3H	Не останавл.
13/2	Откл. питания		БП	Остановлен
	$\Delta < 3^{\circ}\text{C}$		T12	Остановлен
	$\Delta < 3^{\circ}\text{C}$		T34	Остановлен
25	$G_1 > G_{1 \text{ дог}}$	$G_1 = G_{1 \text{ дог}}$	P1B	Не останавл.
	$G_1 < G_{1 \text{ min}}$	$G_1 = G_{1 \text{ min}}$	P1H	Не останавл.
	$G_2 > G_{2 \text{ дог}}$	$G_2 = G_{2 \text{ дог}}$	P2B	Не останавл.
	$G_2 < G_{2 \text{ min}}$	$G_2 = G_{2 \text{ min}}$	P2H	Не останавл.
	$G_3 > G_{3 \text{ дог}}$	$G_3 = G_{3 \text{ дог}}$	P3B	Не останавл.
	$G_3 < G_{3 \text{ min}}$	$G_3 = G_{3 \text{ min}}$	P3H	Не останавл.
	$G_4 > G_{4 \text{ дог}}$	$G_4 = G_{4 \text{ дог}}$	P4B	Не останавл.
	$G_4 < G_{4 \text{ min}}$	$G_4 = G_{4 \text{ min}}$	P4H	Не останавл.
	$G_5 > G_{5 \text{ дог}}$	$G_5 = G_{5 \text{ дог}}$	P5B	Не останавл.
	$G_5 < G_{5 \text{ min}}$	$G_5 = G_{5 \text{ min}}$	P5H	Не останавл.
	$G_6 > G_{6 \text{ дог}}$	$G_6 = G_{6 \text{ дог}}$	P6B	Не останавл.
	$G_6 < G_{6 \text{ min}}$	$G_6 = G_{6 \text{ min}}$	P6H	Не останавл.

Примечания

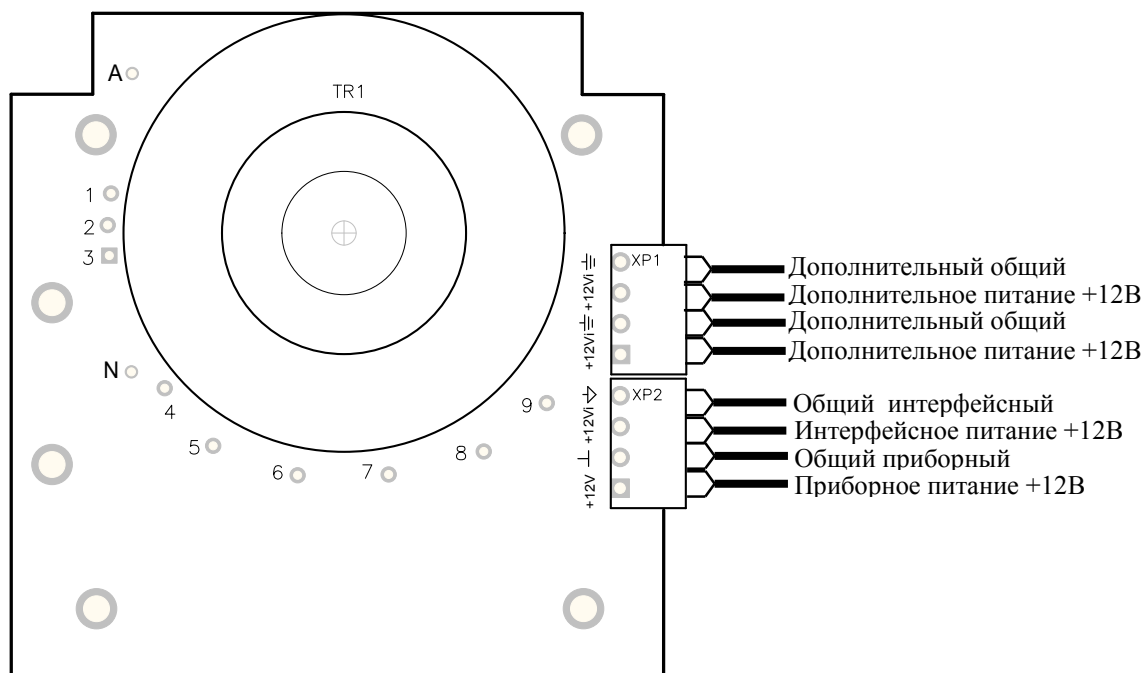
1 При использовании преобразователей расхода, установленных на трубопроводах не указанных в схемах узлов теплоснабжения, нештатные ситуации не выявляются. Параметры в архив записываются преобразователей расхода, информация об отказах (P1, P2, P3, P4, P5, P6) записывается в архив, журнал событий и выводится на ЖКИ, при этом значения соответствующих расходов индицируются равными «0». Количество тепловой энергии не рассчитывается.

ПРИЛОЖЕНИЕ Д

Графики потерь давления в измерительных участках в зависимости от величины объемного расхода
(справочное)



ПРИЛОЖЕНИЕ Е
Размеры корпусов используемых источников питания
(справочное)



Примечание – Дополнительные источники +12В запаралелены. Дополнительные общие запаралелены

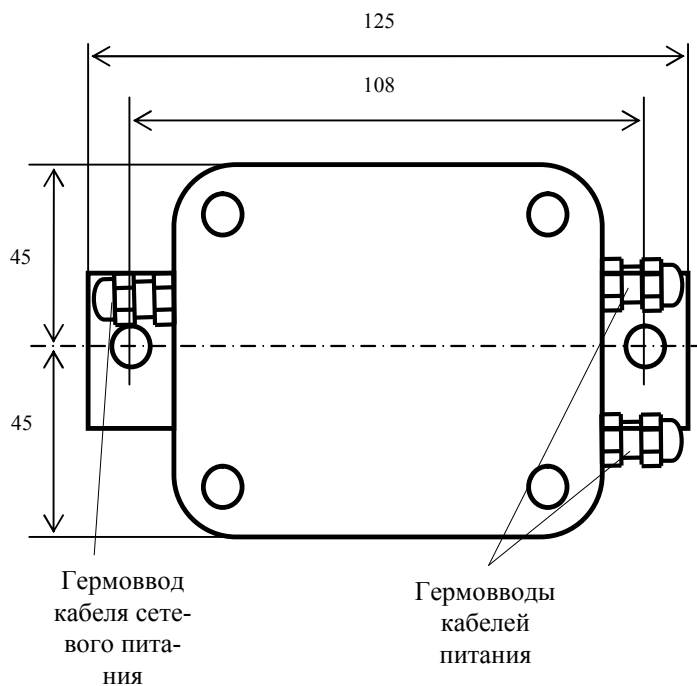


Рисунок Е.1 - Размеры корпуса источника питания БП-4 50 ВА.
Для питания электрической схемы теплосчетчиков, порта RS 485 и датчиков давления

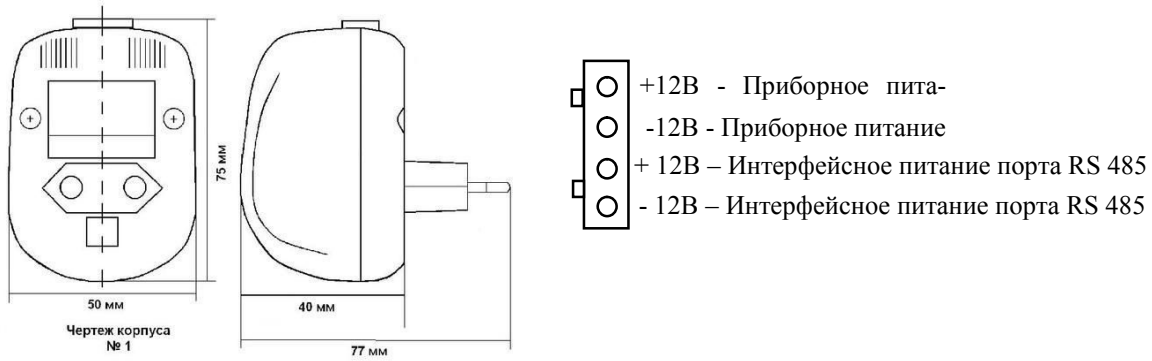


Рисунок Е.2 - Размеры корпуса источника питания БП-5 30 ВА.
Для питания электрической схемы теплосчетчиков и порта RS 485

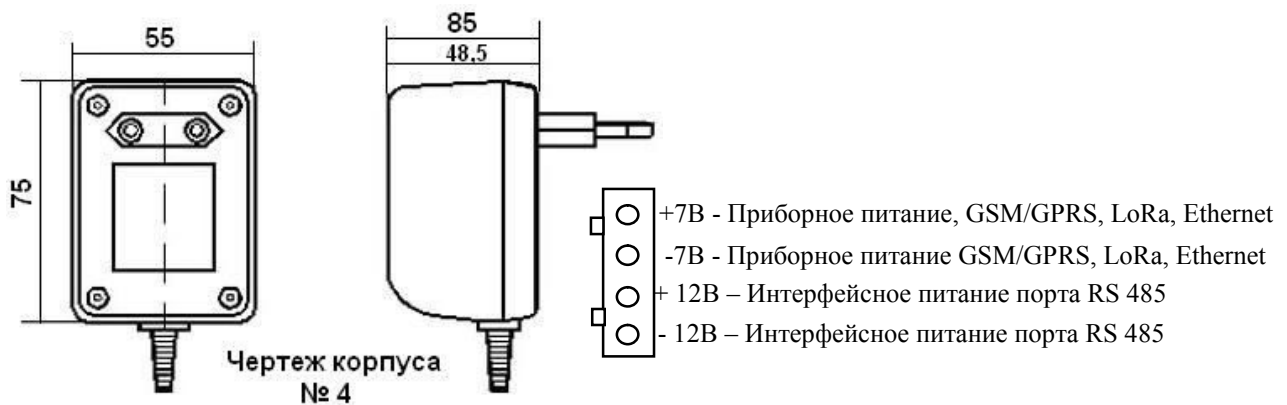


Рисунок Е.3 - Размеры корпуса источника питания БП-6 40 ВА.
Для питания электрической схемы теплосчетчиков, порта RS 485, модуля GSM/GPRS, модуля LoRa и сервера Ethernet

ПРИЛОЖЕНИЕ Ж
Зависимость скорости распространения УЗС в воде
(обязательное)

t, °C	При t, °C									
	0	0,1	0,2	0,3	0,4	0,5	0,6	0,7	0,8	0,9
0	1402,384	1402,888	1403,390	1403,891	1404,391	1404,890	1405,388	1405,885	1406,380	1406,874
1	1407,367	1407,859	1408,350	1408,839	1409,328	1409,815	1410,301	1410,786	1411,270	1411,753
2	1412,234	1412,715	1413,194	1413,672	1414,149	1414,625	1415,100	1415,574	1416,047	1416,518
3	1416,988	1417,458	1417,926	1418,393	1418,859	1419,323	1419,787	1420,250	1420,711	1421,172
4	1421,631	1422,089	1422,546	1423,002	1423,457	1423,911	1424,364	1424,816	1425,266	1425,716
5	1426,165	1426,612	1427,058	1427,504	1427,948	1428,391	1428,833	1429,274	1429,714	1430,153
6	1430,591	1431,028	1431,463	1431,898	1432,332	1432,764	1433,196	1433,627	1434,056	1434,484
7	1439,130	1439,546	1439,961	1440,375	1440,788	1441,200	1441,611	1442,021	1442,431	1442,839
8	1443,246	1443,652	1444,057	1444,461	1444,864	1444,266	1445,667	1445,068	1446,467	1446,865
8	1447,262	1447,658	1448,054	1448,448	1448,841	1449,234	1449,625	1450,015	1450,405	1450,793
10	1451,181	1451,567	1451,953	1452,338	1452,721	1453,104	1453,486	1453,866	1454,246	1454,625
11	1455,003	1455,380	1455,756	1456,131	1456,506	1456,879	1457,251	1457,622	1457,993	1458,362
12	1458,731	1459,099	1459,465	1459,831	1460,196	1460,650	1460,923	1461,285	1461,646	1462,007
13	1462,366	1462,724	1463,083	1463,439	1463,794	1464,149	1464,503	1464,856	1465,208	1465,559
14	1465,910	1466,259	1466,608	1466,955	1467,302	1467,648	1467,993	1468,337	1468,680	1469,022
15	1469,364	1469,704	1470,044	1470,383	1470,721	1471,058	1471,394	1471,729	1472,063	1472,397
16	1472,730	1473,061	1473,392	1473,722	1474,052	1474,380	1474,708	1475,034	1475,360	1475,688
17	1476,009	1476,332	1476,655	1476,976	1477,297	1477,617	1477,936	1478,254	1478,571	1478,887
18	1479,203	1479,518	1479,832	1480,145	1480,457	1480,769	1481,079	1481,389	1481,698	1482,006
19	1482,313	1482,620	1482,925	1483,230	1483,534	1483,837	1484,140	1484,441	1484,742	1485,042
21	1485,341	1485,640	1485,937	1486,234	1486,530	1486,825	1487,119	1487,413	1487,705	1487,997
22	1488,288	1488,578	1488,868	1489,157	1489,445	1489,732	1490,018	1490,304	1490,588	1490,872
23	1491,155	1491,438	1491,719	1492,000	1492,280	1492,560	1492,838	1493,116	1493,393	1493,669
24	1493,944	1494,219	1494,493	1494,766	1495,038	1495,310	1495,580	1495,850	1496,120	1496,388
25	1496,656	1496,923	1497,189	1497,455	1497,719	1497,983	1498,247	1498,509	1498,771	1499,032
26	1499,292	1499,551	1499,810	1500,068	1500,325	1500,582	1500,837	1501,092	1501,347	1501,600
27	1501,853	1502,105	1502,356	1502,607	1502,857	1503,106	1503,354	1503,602	1503,849	1504,095
28	1504,341	1504,585	1504,830	1505,073	1505,315	1505,557	1505,799	1506,039	1506,279	1506,518
29	1506,756	1506,994	1507,231	1507,467	1507,702	1507,937	1508,171	1508,404	1508,637	1508,869
30	1509,100	1509,331	1509,561	1509,790	1510,018	1510,246	1510,473	1510,699	1510,925	1511,150
31	1511,374	1511,598	1511,821	1512,043	1512,264	1512,485	1512,705	1512,925	1513,144	1513,362
32	1513,579	1513,796	1514,012	1514,227	1514,442	1514,656	1514,869	1515,082	1515,294	1515,505
33	1515,716	1515,926	1516,135	1516,344	1516,552	1516,759	1516,966	1517,172	1517,377	1517,582
34	1517,786	1517,990	1518,192	1518,394	1518,596	1518,796	1518,996	1519,196	1519,395	1519,593
35	1519,790	1519,987	1520,183	1520,379	1520,574	1520,768	1520,961	1521,154	1521,347	1521,538
36	1521,729	1521,920	1522,109	1522,298	1522,487	1522,675	1522,862	1523,048	1523,234	1523,420
37	1523,604	1523,788	1523,972	1524,155	1524,337	1524,518	1524,699	1524,879	1525,059	1525,238
38	1525,416	1525,594	1525,771	1525,948	1526,124	1526,299	1526,474	1526,648	1526,821	1526,994
39	1527,166	1527,338	1527,509	1527,679	1527,849	1528,018	1528,186	1528,354	1528,522	1528,688
40	1528,855	1529,020	1529,185	1529,349	1529,513	1529,679	1529,839	1530,001	1530,162	1530,323
41	1530,483	1530,642	1530,801	1530,959	1531,117	1531,274	1531,431	1531,587	1531,742	1531,897
42	1532,051	1532,205	1532,358	1532,510	1532,662	1532,813	1532,964	1533,114	1533,264	1533,413
43	1533,561	1533,709	1533,856	1534,003	1534,149	1534,294	1534,439	1534,584	1534,727	1534,870
44	1535,013	1535,155	1535,297	1535,438	1535,578	1535,718	1535,857	1535,995	1536,134	1536,271
45	1536,408	1536,544	1536,680	1536,815	1536,950	1537,084	1537,218	1537,351	1537,483	1537,615
46	1537,747	1537,877	1538,008	1538,137	1538,266	1538,395	1538,523	1538,650	1538,777	1538,904
47	1539,030	1539,155	1539,280	1539,404	1539,527	1539,651	1539,773	1539,895	1540,017	1540,137
48	1540,258	1540,378	1540,497	1540,616	1540,734	1540,852	1540,969	1541,085	1541,202	1541,317
49	1541,432	1541,547	1541,661	1541,774	1541,887	1541,999	1542,111	1542,222	1542,333	1542,443
50	1542,553	1542,662	1542,771	1542,879	1542,987	1543,094	1543,200	1543,306	1543,412	1543,517
51	1543,621	1543,725	1543,829	1543,932	1544,034	1544,136	1544,237	1544,338	1544,439	1544,538
52	1544,638	1544,736	1544,835	1544,933	1545,030	1545,127	1545,223	1545,319	1545,414	1545,509
53	1545,603	1545,697	1545,790	1545,882	1545,975	1546,066	1546,158	1546,248	1546,338	1546,428
54	1546,517	1546,606	1546,694	1546,782	1546,869	1546,956	1547,042	1547,128	1547,213	1547,298

55	1547,382	1547,466	1547,549	1547,632	1547,714	1547,769	1547,877	1547,958	1548,038	1548,118
56	1548,197	1548,276	1548,355	1548,432	1548,510	1548,587	1548,663	1548,739	1548,815	1548,890
57	1548,964	1549,038	1549,112	1549,185	1549,257	1549,329	1549,401	1549,472	1549,543	1549,613
58	1549,688	1549,752	1549,821	1549,889	1549,957	1550,024	1550,091	1550,157	1550,223	1550,289
59	1550,354	1550,418	1550,482	1550,546	1550,609	1550,672	1550,734	1550,796	1550,857	1550,918
60	1550,978	1551,038	1551,098	1551,157	1551,215	1551,273	1551,331	1551,388	1551,444	1551,501
61	1551,556	1551,612	1551,666	1551,721	1551,775	1551,828	1551,881	1551,934	1551,986	1552,038
62	1552,089	1552,139	1552,190	1552,240	1552,289	1552,338	1552,386	1552,434	1552,482	1552,529
63	1552,576	1552,622	1552,668	1552,713	1552,758	1552,808	1552,847	1552,890	1552,934	1552,976
64	1553,019	1553,060	1553,102	1553,143	1553,183	1553,223	1553,263	1553,302	1553,341	1553,379
65	1553,417	1553,455	1553,492	1553,528	1553,564	1553,600	1553,635	1553,670	1553,705	1553,739
66	1553,772	1553,805	1553,838	1553,870	1553,902	1553,934	1553,965	1553,995	1554,025	1554,055
67	1554,084	1554,113	1554,142	1554,170	1554,197	1554,224	1554,251	1554,278	1554,303	1554,329
68	1554,354	1554,379	1554,403	1554,427	1554,450	1554,473	1554,495	1554,518	1554,539	1554,561
69	1554,582	1554,602	1554,662	1554,642	1554,661	1554,680	1554,698	1554,716	1554,734	1554,751
70	1554,768	1554,784	1554,800	1554,815	1554,831	1554,845	1554,860	1554,873	1554,887	1554,900
71	1554,913	1554,925	1554,937	1554,948	1554,959	1554,979	1554,989	1554,990	1554,999	1555,009
72	1555,017	1555,025	1555,033	1555,041	1555,048	1555,054	1555,061	1555,066	1555,072	1555,077
73	1555,082	1555,086	1555,090	1555,093	1555,096	1555,099	1555,101	1555,103	1555,105	1555,106
74	1555,106	1555,107	1555,107	1555,106	1555,105	1555,104	1555,102	1555,100	1555,098	1555,095
75	1555,092	1555,088	1555,084	1555,080	1555,075	1555,070	1555,065	1555,059	1555,053	1555,046
76	1555,039	1555,031	1555,024	1555,015	1555,007	1555,998	1554,989	1554,979	1554,969	1554,958
77	1555,947	1554,936	1554,925	1554,913	1554,900	1554,887	1554,874	1554,861	1554,847	1554,833
78	1555,818	1554,808	1554,788	1554,772	1554,756	1554,739	1554,722	1554,705	1554,688	1554,670
79	1555,651	1554,633	1554,613	1554,594	1554,574	1554,543	1554,533	1554,512	1554,491	1554,496
80	1555,447	1554,425	1554,402	1554,379	1554,356	1554,332	1554,307	1554,283	1554,258	1554,233
81	1555,207	1554,181	1554,154	1554,128	1554,100	1554,073	1554,045	1554,017	1554,988	1554,959
82	1555,930	1553,900	1553,870	1553,840	1553,809	1553,778	1553,747	1553,715	1553,683	1553,650
83	1553,617	1553,584	1553,551	1553,517	1553,482	1553,448	1553,413	1553,377	1553,342	1553,306
84	1553,269	1553,232	1553,195	1553,158	1553,120	1553,082	1553,043	1553,004	1552,965	1552,926
85	1552,886	1552,845	1552,805	1552,764	1552,723	1552,681	1552,639	1552,597	1552,554	1552,511
86	1552,468	1552,424	1552,380	1552,335	1552,291	1552,246	1552,200	1552,154	1552,108	1552,062
87	1552,015	1551,968	1551,920	1551,873	1551,824	1551,776	1551,727	1551,678	1551,628	1551,578
88	1551,528	1551,478	1551,427	1551,376	1551,324	1551,272	1551,220	1551,167	1551,115	1551,061
89	1551,008	1550,954	1550,900	1550,845	1550,790	1550,735	1550,679	1550,624	1550,567	1550,511
90	1550,454	1550,397	1550,339	1550,281	1550,223	1550,164	1550,106	1550,046	1549,987	1549,927
91	1549,867	1549,806	1549,745	1549,684	1549,623	1549,561	1549,499	1549,436	1549,374	1549,310
92	1549,247	1549,183	1549,119	1549,055	1548,990	1548,925	1548,859	1548,794	1548,728	1548,661
93	1548,595	1548,528	1548,460	1548,393	1548,325	1548,256	1548,188	1548,119	1548,049	1547,980
94	1547,910	1547,840	1547,769	1547,698	1547,627	1547,556	1547,484	1547,412	1547,339	1547,267
95	1547,193	1547,120	1547,046	1546,972	1546,898	1546,823	1546,748	1546,673	1546,597	1546,521
96	1546,445	1546,369	1546,292	1546,215	1546,137	1546,059	1545,981	1545,903	1545,824	1545,743
97	1545,666	1545,586	1545,506	1545,426	1545,345	1545,264	1545,183	1545,101	1545,019	1544,937
98	1544,855	1544,772	1544,689	1544,605	1544,522	1544,438	1544,353	1544,269	1544,184	1544,099
99	1544,013	1543,927	1543,841	1543,755	1543,668	1543,581	1543,493	1543,406	1543,318	1543,229
100	1543,141	1543,052	1542,963	1542,873	1542,783	1542,693	1542,603	1542,512	1542,421	1543,329

ГСССД 190-2000 Вода. Скорость звука при температурах 0 ... 100 °С и давлениях 0101325...100 МПа.

ПРИЛОЖЕНИЕ 3
 Расположение разъемов на плате интерфейсов теплосчетчиков
 (справочное)

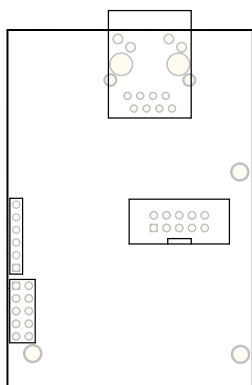


Рисунок 3в – Плата
встроенного сервера
Ethernet

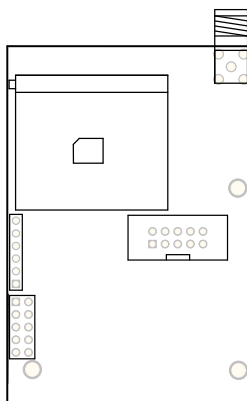


Рисунок 3г – Плата
встроенного модуля
GPRS/NB-IoT с SIM-
картой или с элек-
тронной eSIM-картой

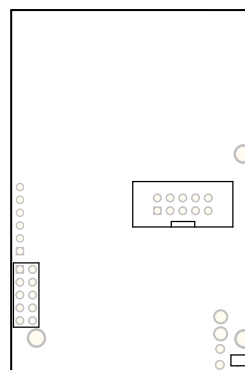


Рисунок 3б – Плата
встроенного модуля
LoRa

Примечания:

1 На основание корпуса устанавливается либо плата сервера Ethernet, либо GPRS/ NB-IoT– модема, либо модуля LoRa.

Номера и назначение выводов интерфейсного разъема платы приведены в таблице 3.1

Таблица 3.1

№ контакта разъема XP4 типа ВН-10R	Обозначение	Назначение вывода
1		
2	STATUS	Сигнал состояния GPRS - модуля
3	RD	Данные "Прием" на порт RS232
4	TxD	Данные "Передача"
5	TD	Данные "Передача" от порта RS232
6	RxD	Данные "Прием"
7	DTR/ PWRKEY	Сигнал "Готовность" GPRS
8	GPRS	Управляющий сигнал включения питания
9	GND	Приборная земля
10	+12 В	Приборное питание

Номера и назначение выводов интерфейсного разъема платы питания и интерфейсов теплосчетчика в увеличенном корпусе приведены в таблице 3.2

Таблица 3.2

№ контакта разъема XP1 типа IDC 10	Обозначение	Назначение вывода
1	STATUS	Сигнал состояния GPRS - модуля
2	+12Vi	Интерфейсное питание +12Vi
3	TxD3	Данные "Передача"
4	GNDi	Интерфейсная земля
5	RxD3	Данные "Прием"
6	DTR/ PWRKEY	Сигнал "Готовность" GPRS
7	GPRS	Управляющий сигнал включения питания
8	GND	Приборная земля
9	TxD1	Данные "Передача"
10	RxD1	Данные "Прием"

- K_{r1} (K_{r2}) – коэффициент коррекции по первому (второму) каналу;
- $G_{\text{мин}1}$, $\text{м}^3/\text{ч}$ ($G_{\text{мин}2}$, $\text{м}^3/\text{ч}$) – минимальный расход по первому (второму) каналу;
- $G_{\text{отс}1}$, $\text{м}^3/\text{ч}$ ($G_{\text{отс}2}$, $\text{м}^3/\text{ч}$) – отсечка по расходу по первому (второму) каналу;
- L_{k1} (L_{k2}) – длина кабеля РК-50 по первому (второму) каналу;